



tipo di fine serie relè statico, trifase 3RF2 30 A / 40 °C 48 ... 600 V / DC 4 ... 30 V a comando trifase morsetti a molla tensione di blocco 1200 V per l'installazione su superfici di raffreddamento esistenti

| | |
|--|--|
| marca del prodotto | SIRIUS |
| denominazione del prodotto | relè statico |
| esecuzione del prodotto | con controllo a 3 poli |
| designazione del tipo di prodotto | 3RF22 |
| n. di articolo del produttore | |
| <ul style="list-style-type: none"> _2 degli accessori ordinabili | 3RF2900-0EA18 |
| denominazione del prodotto | convertitore |
| <ul style="list-style-type: none"> _2 degli accessori ordinabili | |
| Dati tecnici generali | |
| funzione del prodotto | inserzione al passaggio per lo zero |
| potenza dissipata [W] con valore nominale di corrente | |
| <ul style="list-style-type: none"> con AC in stato di funzionamento caldo | 122 W |
| <ul style="list-style-type: none"> con AC in stato di funzionamento caldo per ogni polo | 122 W |
| <ul style="list-style-type: none"> senza il valore della corrente di carico tip. | 0,9 W |
| tensione di isolamento valore nominale | 600 V |
| tensione di tenuta a impulso del circuito principale valore nominale | 6 kV |
| grado di protezione IP | IP20 |
| grado di protezione IP lato frontale secondo IEC 60529 | IP20 |
| resistenza agli urti secondo IEC 60068-2-27 | 15 g / 11 ms |
| resistenza a vibrazioni secondo IEC 60068-2-6 | 2 g |
| codice di riferimento secondo IEC 81346-2:2009 | Q |
| Direttiva RoHS (data) | 07/01/2006 |
| SVHC substance name | Lead monoxide (lead oxide) CAS-No. 1317-36-8 2-methyl-1-(4-methylthiophenyl)-2-morpholinopropan-1-one CAS-No. 71868-10-5 Melamine CAS-No. 108-78-1 |
| Peso netto per UQ | 0,137 kg |
| Circuito elettrico principale | |
| numero di poli per circuito principale | 3 |
| numero dei contatti NO per contatti principali | 3 |
| numero dei contatti NC per contatti principali | 0 |
| tipo di tensione della tensione di impiego | AC |
| tensione di impiego | |
| <ul style="list-style-type: none"> con AC | |
| <ul style="list-style-type: none"> — a 50 Hz valore nominale | 48 ... 600 V |
| <ul style="list-style-type: none"> — a 60 Hz valore nominale | 48 ... 600 V |
| frequenza di impiego valore nominale | 50 ... 60 Hz |
| tolleranza simmetrica relativa della frequenza di impiego | 10 % |
| campo di lavoro riferito alla tensione di impiego con AC | |

| | |
|---|-----------------------------------|
| • a 50 Hz | 40 ... 660 V |
| • a 60 Hz | 40 ... 660 V |
| corrente di impiego valore nominale max. | 30 A |
| corrente di impiego | |
| • con AC-1 con 400 V valore nominale | 30 A |
| • con AC-51 valore nominale | 20 A |
| • secondo UL 508 valore nominale | 20 A |
| caricabilità in corrente max. | 30 A |
| corrente di impiego min. | 500 mA |
| velocità di salita tensione sul tiristore per contatti principali max. ammissibile | 500 V/ μ s |
| tensione di interdizione sul tiristore per contatti principali max. ammissibile | 1 200 V |
| corrente di blocco del tiristore | 10 mA |
| temperatura di derating | 40 °C |
| resistenza di tenuta ad impulso di corrente valore nominale | 300 A |
| valore I²t max. | 450 A ² ·s |
| Circuito di comando/ Comando | |
| tipo di tensione della tensione di alimentazione di comando | DC |
| tensione di alimentazione di comando 1 con DC | 4 ... 30 V |
| tensione di alimentazione di comando con DC | |
| • valore iniziale per riconoscimento del segnale <1> | 4 V |
| • valore finale per riconoscimento di segnale<0> | 1 V |
| corrente di comando con tensione di alimentazione di comando minima | |
| • con DC | 22 mA |
| corrente di comando con DC valore nominale | 30 mA |
| ritardo all'inserzione | 1 ms; max. una semionda in più |
| ritardo alla disinserzione | 1 ms; max. una semionda in più |
| Montaggio/ Fissaggio/ Dimensioni | |
| tipo di fissaggio montaggio in fila | Si |
| tipo di fissaggio | fissaggio a vite |
| esecuzione del filetto della vite per il fissaggio dell'apparecchiatura | M4 |
| coppia di serraggio delle viti di fissaggio max. | 1,5 N·m |
| coppia di serraggio [lbf·in] delle viti di fissaggio max. | 13 lbf·in |
| altezza | 95 mm |
| larghezza | 45 mm |
| profondità | 47 mm |
| Conessioni /Morsetti | |
| parte integrante del prodotto morsetto rimovibile per circuito ausiliario e di comando | Si |
| esecuzione del collegamento elettrico | |
| • per circuito principale | morsetti di linea a molla |
| • per circuito ausiliario e di comando | morsetti a molla |
| tipo di sezioni di conduttore collegabili | |
| • per contatti principali | |
| — filo rigido | 2x (0,5 ... 2,5 mm ²) |
| — filo flessibile con preparazione dell'estremità del conduttore | 2x (0,5 ... 1,5 mm ²) |
| — filo flessibile senza preparazione dell'estremità del conduttore | 2x (0,5 ... 2,5 mm ²) |
| • con conduttori AWG per contatti principali | 2x (18 ... 14) |
| sezione di conduttore collegabile per contatti principali | |
| • filo rigido o multifilare | 0,5 ... 2,5 mm ² |
| • filo flessibile con preparazione dell'estremità del conduttore | 0,5 ... 1,5 mm ² |
| • filo flessibile senza preparazione dell'estremità del conduttore | 0,5 ... 2,5 mm ² |
| tipo di sezioni di conduttore collegabili | |
| • per contatti ausiliari e di comando | |

| | |
|---|-----------------------------|
| — filo rigido | 0,5 ... 1,5 mm ² |
| — filo flessibile con preparazione dell'estremità del conduttore | 0,5 ... 2,5 mm ² |
| — filo flessibile senza preparazione dell'estremità del conduttore | 0,5 ... 2,5 mm ² |
| • con conduttori AWG per contatti ausiliari e di comando | 1x (20 ... 12) |
| numero AWG come sezione di conduttore collegabile codificata per contatti principali | 10 ... 14 |
| coppia di serraggio | |
| • per contatti principali con morsetti a vite | 2 ... 2,5 N·m |
| esecuzione del filetto della vite di collegamento | |
| • per contatti principali | M4 |
| lunghezza di spelatura del cavo | |
| • per contatti principali | 10 mm |
| • per contatti ausiliari e di comando | 10 mm |

Dati nominali UL/CSA

| | |
|---|---|
| corrente di impiego secondo UL 508 valore nominale | 20 A |
| Sicurezza elettrica | |
| protezione contro i contatti accidentali lato frontale secondo IEC 60529 | sicuro a prova di dito per contatto verticale dal davanti |

Condizioni ambientali

| | |
|--|----------------|
| altitudine di installazione per altitudine s.l.m. max. | 1 000 m |
| temperatura ambiente | |
| • durante l'esercizio | -25 ... +60 °C |
| • durante l'immagazzinaggio | -55 ... +80 °C |

Compatibilità elettromagnetica

| | |
|---|---|
| disturbi condotti | |
| • di tipo burst secondo IEC 61000-4-4 | 2 kV / 5 kHz, criterio di prestazione 2 |
| • conduttore-terra di tipo surge secondo IEC 61000-4-5 | 2 kV, criterio di prestazione 2 |
| • conduttore-conduttore di tipo surge secondo IEC 61000-4-5 | 1 kV, criterio di prestazione 2 |
| • per radiazione ad alta frequenza secondo IEC 61000-4-6 | 140 dBuV nel campo di frequenza 0,15 ... 80 MHz, criterio di prestazione 1 |
| scarica elettrostatica secondo IEC 61000-4-2 | 4 kV per scarica a contatto / 8 kV per scarica in aria, criterio di prestazione 2 |
| emissione di disturbi HF condotti secondo CISPR11 | Classe A per settore industriale |
| emissione di disturbi HF indotti dal campo secondo CISPR11 | Classe A per settore industriale |

Protezione da corto, esecuzione della cartuccia fusibile

| | |
|---|---|
| n. di articolo del produttore | |
| • del fusibile gR per protezione semiconduttori con forma costruttiva NH impiegabile | 3NE1814-0: Questi fusibili hanno una corrente nominale inferiore ai relè a semiconduttore |
| • del fusibile aR per protezione semiconduttori con forma costruttiva NH impiegabile | 3NE8003-1 |
| • del fusibile aR per protezione semiconduttori con forma costruttiva cilindrica 10 x 38 mm impiegabile | 3NC1025: Questi fusibili hanno una corrente nominale inferiore ai relè a semiconduttore |
| • del fusibile aR per protezione semiconduttori con forma costruttiva cilindrica 14 x 51 mm impiegabile | 3NC1430 |
| • del fusibile aR per protezione semiconduttori con forma costruttiva cilindrica 22 x 58 mm impiegabile | 3NC2232 |
| n. di articolo del produttore del fusibile gG con forma costruttiva NH impiegabile | |
| • fino a 460 V | 3NA3803-6: Questi fusibili hanno una corrente nominale inferiore ai relè a semiconduttore |
| • fino a 600 V | 3NA3803-6: Questi fusibili hanno una corrente nominale inferiore ai relè a semiconduttore |

Approvazioni Certificati

| | |
|--------------------|---------------------------------|
| Environment | General Product Approval |
|--------------------|---------------------------------|

[Environmental Confirmations](#)



| | | | |
|---------------------|-----|-------------------|-------|
| General Product Ap- | EMV | Test Certificates | other |
|---------------------|-----|-------------------|-------|



Ulteriori informazioni

Informazioni sull'imballaggio

<https://support.industry.siemens.com/cs/ww/it/view/109813875>

Information for data generation and storage

<https://support.industry.siemens.com/cs/ww/en/view/109995012>

Information- and Downloadcenter (Cataloghi, Opuscoli,...)

<https://www.siemens.com/ic10>

Industry Mall (sistema di ordinazione Online)

<https://mall.industry.siemens.com/mall/it/Catalog/product?mlfb=3RF2230-2AC45>

Generatore CAx online

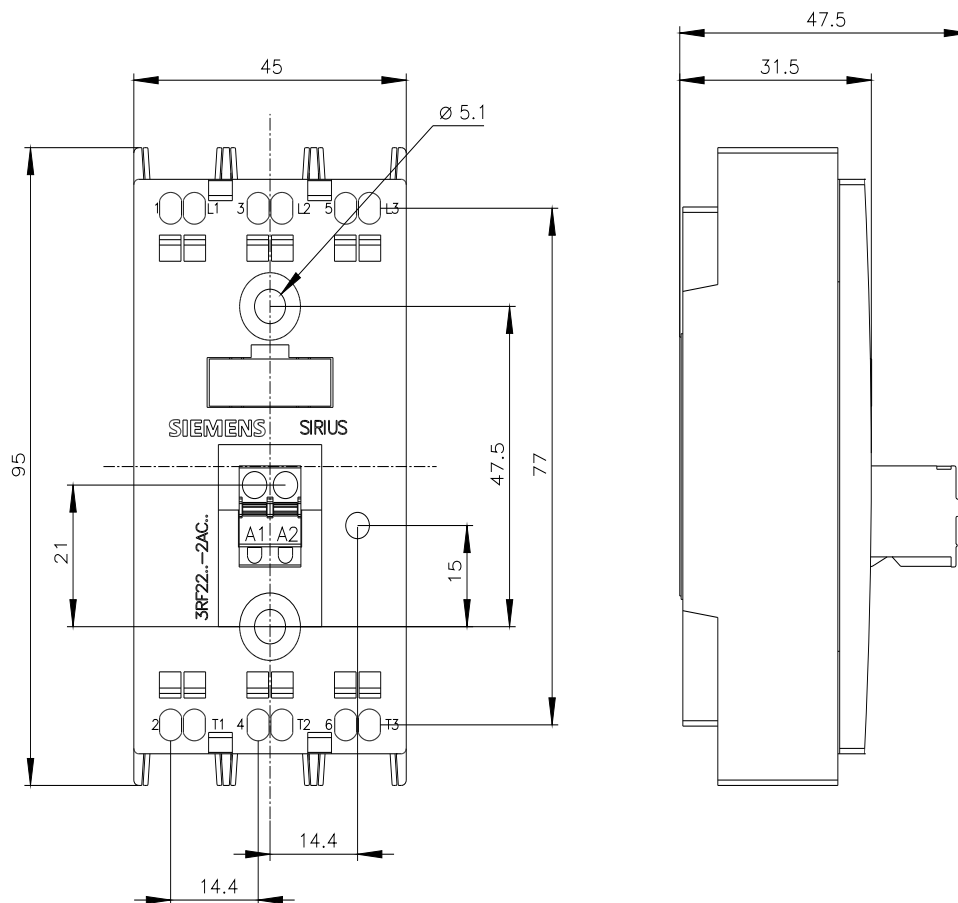
<https://support.automation.siemens.com/WW/CAxorder/default.aspx?lang=en&mlfb=3RF2230-2AC45>

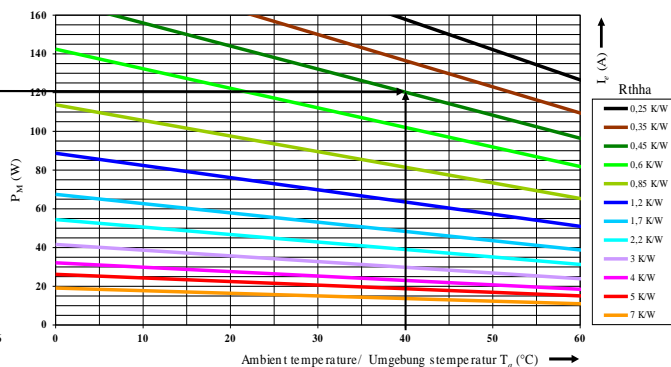
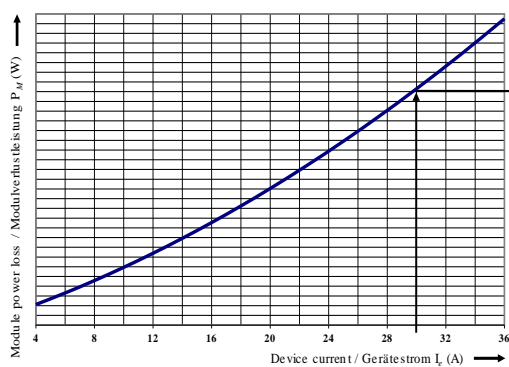
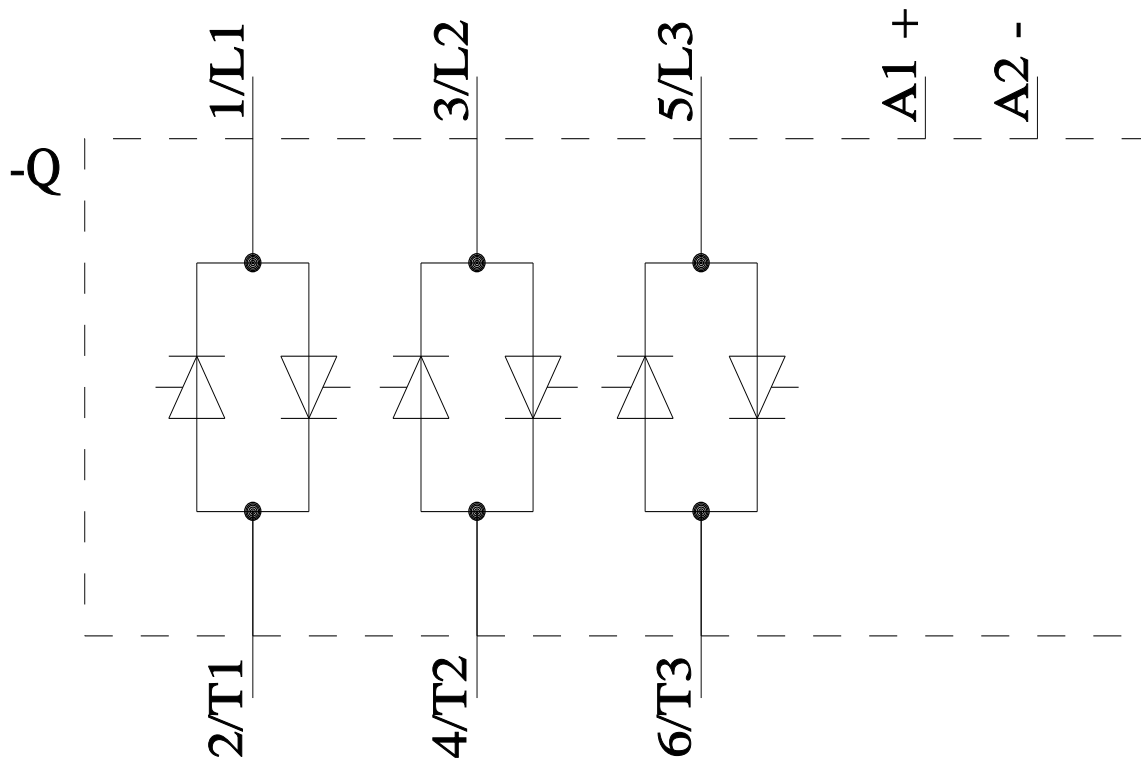
Service&Support (Manuali, Certificati, Caratteristiche, FAQ, ...)

<https://support.industry.siemens.com/cs/ww/it/ps/3RF2230-2AC45>

Banca dati immagini (foto prodotto, disegni dimensionali 2D, modelli 3D, schemi delle connessioni, macro EPLAN...)

https://www.automation.siemens.com/bilddb/cax_de.aspx?mlfb=3RF2230-2AC45&lang=en





Ultima modifica:

04/04/2026