



tipo di fine serie relè statico, monofase 3RF2 larghezza costruttiva 45 mm; 50 A 48 ... 600 V / AC 110 ... 230 V morsetti a vite per l'installazione su superfici di raffreddamento esistenti

marca del prodotto	SIRIUS
denominazione del prodotto	relè statico
esecuzione del prodotto	a 1 polo
designazione del tipo di prodotto	3RF20
Dati tecnici generali	
funzione del prodotto	inserzione al passaggio per lo zero
potenza dissipata [W] con valore nominale di corrente	
• con AC in stato di funzionamento caldo	66 W
• con AC in stato di funzionamento caldo per ogni polo	66 W
• senza il valore della corrente di carico tip.	3,5 W
tensione di isolamento valore nominale	600 V
grado di protezione IP	IP20
grado di protezione IP lato frontale secondo IEC 60529	IP20
resistenza agli urti secondo IEC 60068-2-27	15 g / 11 ms
resistenza a vibrazioni secondo IEC 60068-2-6	2 g
codice di riferimento secondo IEC 81346-2:2009	Q
Direttiva RoHS (data)	05/28/2009
SVHC substance name	Lead CAS-No. 7439-92-1 Lead monoxide (lead oxide) CAS-No. 1317-36-8 2-methyl-1-(4-methylthiophenyl)-2-morpholinopropan-1-one CAS-No. 71868-10-5 Melamine CAS-No. 108-78-1
Peso netto per UQ	0,086 kg
Circuito elettrico principale	
numero di poli per circuito principale	1
numero dei contatti NO per contatti principali	1
numero dei contatti NC per contatti principali	0
tipo di tensione della tensione di impiego	AC
tensione di impiego	
• con AC	
— a 50 Hz valore nominale	48 ... 600 V
— a 60 Hz valore nominale	48 ... 600 V
frequenza di impiego valore nominale	50 ... 60 Hz
tolleranza simmetrica relativa della frequenza di impiego	10 %
campo di lavoro riferito alla tensione di impiego con AC	
• a 50 Hz	40 ... 660 V
• a 60 Hz	40 ... 660 V
corrente di impiego valore nominale max.	50 A
corrente di impiego	
• con AC-1 con 400 V valore nominale	50 A

<ul style="list-style-type: none"> • con AC-51 valore nominale 	50 A
<ul style="list-style-type: none"> • secondo UL 508 valore nominale 	50 A
caricabilità in corrente max.	50 A
corrente di impiego min.	500 mA
velocità di salita tensione sul tiristore per contatti principali max. ammissibile	1 000 V/ μ s
tensione di interdizione sul tiristore per contatti principali max. ammissibile	1 600 V
corrente di blocco del tiristore	10 mA
temperatura di derating	40 °C
resistenza di tenuta ad impulso di corrente valore nominale	600 A
valore I²t max.	1 800 A ² ·s

Circuito di comando/ Comando

tipo di tensione della tensione di alimentazione di comando	AC
tensione di alimentazione di comando 1 con AC	
<ul style="list-style-type: none"> • a 50 Hz 	110 ... 230 V
<ul style="list-style-type: none"> • a 60 Hz 	110 ... 230 V
tensione di alimentazione di comando con AC	
<ul style="list-style-type: none"> • a 50 Hz valore finale per riconoscimento di segnale <0> 	40 V
<ul style="list-style-type: none"> • a 60 Hz valore finale per riconoscimento di segnale <0> 	40 V
<ul style="list-style-type: none"> • valore iniziale per riconoscimento del segnale <1> 	90 V
frequenza della tensione di alimentazione comando	
<ul style="list-style-type: none"> • 1 valore nominale 	50 Hz
<ul style="list-style-type: none"> • 2 valore nominale 	60 Hz
tolleranza simmetrica della frequenza di rete	5 Hz
corrente di comando con tensione di alimentazione di comando minima	
<ul style="list-style-type: none"> • con AC 	2 mA
corrente di comando con AC valore nominale	15 mA
ritardo all'inserzione	40 ms; max. una semionda in più
ritardo alla disinserzione	40 ms

Montaggio/ Fissaggio/ Dimensioni

tipo di fissaggio montaggio in fila	SI
tipo di fissaggio	fissaggio a vite
esecuzione del filetto della vite per il fissaggio dell'apparecchiatura	M4
coppia di serraggio delle viti di fissaggio max.	1,5 N·m
coppia di serraggio [lbf·in] delle viti di fissaggio max.	13 lbf·in
altezza	58 mm
larghezza	45 mm
profondità	48 mm

Conessioni /Morsetti

parte integrante del prodotto morsetto rimovibile per circuito ausiliario e di comando	SI
esecuzione del collegamento elettrico	
<ul style="list-style-type: none"> • per circuito principale 	morsetti a vite
<ul style="list-style-type: none"> • per circuito ausiliario e di comando 	morsetti a vite
tipo di sezioni di conduttore collegabili	
<ul style="list-style-type: none"> • per contatti principali 	
<ul style="list-style-type: none"> — filo rigido 	2x (1,5 ... 2,5 mm ²), 2x (2,5 ... 6 mm ²)
<ul style="list-style-type: none"> — filo flessibile con preparazione dell'estremità del conduttore 	2x (1 ... 2,5 mm ²), 2x (2,5 ... 6 mm ²), 1x 10 mm ²
<ul style="list-style-type: none"> • con conduttori AWG per contatti principali 	2x (14 ... 10)
sezione di conduttore collegabile per contatti principali	
<ul style="list-style-type: none"> • filo rigido o multifilare 	1,5 ... 6 mm ²
<ul style="list-style-type: none"> • filo flessibile con preparazione dell'estremità del conduttore 	1 ... 10 mm ²
tipo di sezioni di conduttore collegabili	
<ul style="list-style-type: none"> • per contatti ausiliari e di comando 	
<ul style="list-style-type: none"> — filo rigido 	1x (0,5 ... 2,5 mm ²), 2x (0,5 ... 1 mm ²)
<ul style="list-style-type: none"> — filo flessibile con preparazione dell'estremità del 	1x (0,5 ... 2,5 mm ²), 2x (0,5 ... 1 mm ²)

conduttore — filo flessibile senza preparazione dell'estremità del conduttore	1x (0,5 ... 2,5 mm ²), 2x (0,5 ... 1 mm ²)
• con conduttori AWG per contatti ausiliari e di comando	1x (20 ... 12)
numero AWG come sezione di conduttore collegabile codificata per contatti principali	14 ... 10
coppia di serraggio	
• per contatti principali con morsetti a vite	2 ... 2,5 N·m
• per contatti ausiliari e di comando con morsetti a vite	0,5 ... 0,6 N·m
coppia di serraggio [lbf·in]	
• per contatti principali con morsetti a vite	7 ... 10,3 lbf·in
• per contatti ausiliari e di comando con morsetti a vite	4,5 ... 5,3 lbf·in
esecuzione del filetto della vite di collegamento	
• per contatti principali	M4
• dei contatti ausiliari e di comando	M3
lunghezza di spelatura del cavo	
• per contatti principali	10 mm
• per contatti ausiliari e di comando	7 mm
Dati nominali UL/CSA	
corrente di impiego secondo UL 508 valore nominale	50 A
Sicurezza elettrica	
protezione contro i contatti accidentali lato frontale secondo IEC 60529	sicuro a prova di dito per contatto verticale dal davanti
Condizioni ambientali	
altitudine di installazione per altitudine s.l.m. max.	1 000 m
temperatura ambiente	
• durante l'esercizio	-25 ... +60 °C
• durante l'immagazzinaggio	-55 ... +80 °C
Compatibilità elettromagnetica	
disturbi condotti	
• di tipo burst secondo IEC 61000-4-4	2 kV / 5 kHz, criterio di prestazione 2
• conduttore-terra di tipo surge secondo IEC 61000-4-5	2 kV, criterio di prestazione 2
• conduttore-conduttore di tipo surge secondo IEC 61000-4-5	1 kV, criterio di prestazione 2
• per radiazione ad alta frequenza secondo IEC 61000-4-6	140 dBuV nel campo di frequenza 0,15 ... 80 MHz, criterio di prestazione 1
disturbi indotti dal campo secondo IEC 61000-4-3	80 MHz ... 1 GHz 10 V/m, criterio di prestazione 1
scarica elettrostatica secondo IEC 61000-4-2	4 kV per scarica a contatto / 8 kV per scarica in aria, criterio di prestazione 2
emissione di disturbi HF condotti secondo CISPR11	Classe A per settore industriale
emissione di disturbi HF indotti dal campo secondo CISPR11	Classe B per impiego in ambiente domestico, commerciale e industriale leggero
Protezione da corto, esecuzione della cartuccia fusibile	
n. di articolo del produttore	
• del fusibile gS per protezione semiconduttori con forma costruttiva NH impiegabile	3NE1803-0 : Questi fusibili hanno una corrente nominale inferiore ai relè a semiconduttore
• del fusibile aR per protezione semiconduttori con forma costruttiva NH impiegabile	3NE8017-1
• del fusibile aR per protezione semiconduttori con forma costruttiva cilindrica 14 x 51 mm impiegabile	3NC1450
• del fusibile aR per protezione semiconduttori con forma costruttiva cilindrica 22 x 58 mm impiegabile	3NC2250
n. di articolo del produttore del fusibile gG	
• con forma costruttiva NH impiegabile	3NA6807-6 : Questi fusibili hanno una corrente nominale inferiore ai relè a semiconduttore
• con forma costruttiva NH impiegabile nota	Questi fusibili hanno una corrente nominale inferiore ai relè a semiconduttore
Approvazioni Certificati	
Environment	General Product Approval

[Environmental Conformations](#)





[Type Test Certificates/Test Report](#)

[Confirmation](#)

[Confirmation](#)



Ulteriori informazioni

Informazioni sull'imballaggio

<https://support.industry.siemens.com/cs/ww/it/view/109813875>

Information for data generation and storage

<https://support.industry.siemens.com/cs/ww/en/view/109995012>

Information- and Downloadcenter (Cataloghi, Opuscoli,...)

<https://www.siemens.com/ic10>

Industry Mall (sistema di ordinazione Online)

<https://mall.industry.siemens.com/mall/it/it/Catalog/product?mlfb=3RF2050-1AA26>

Generatore CAx online

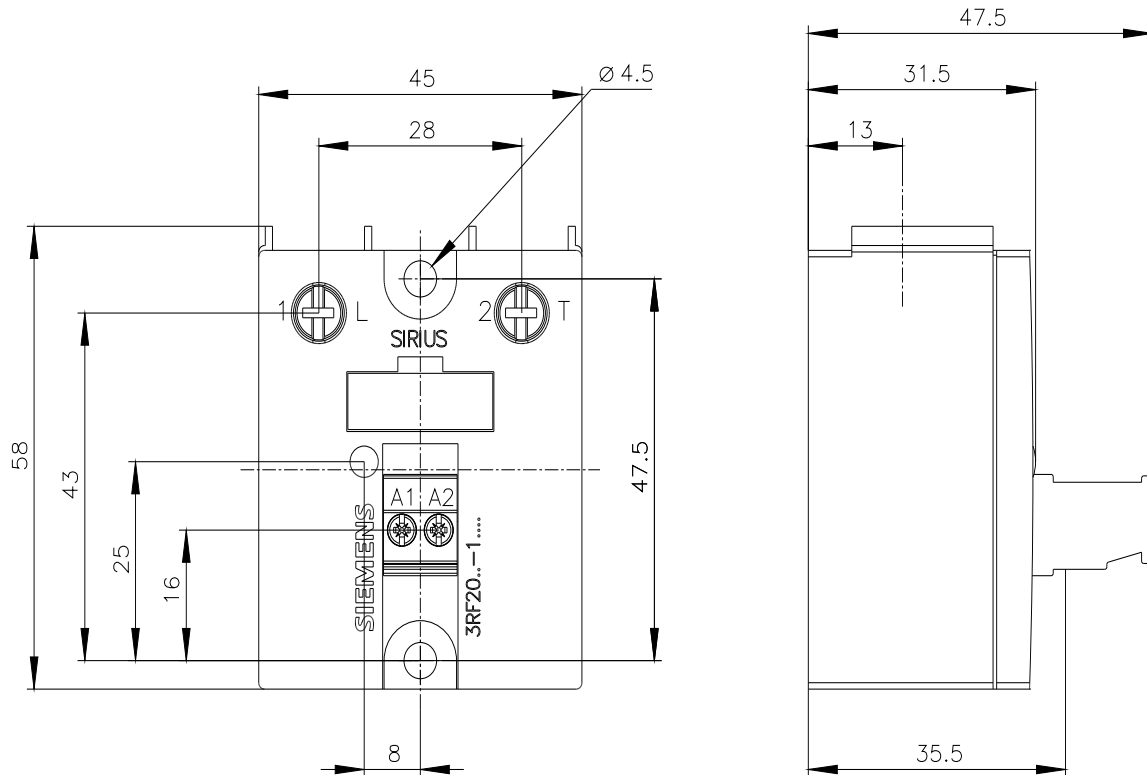
<https://support.automation.siemens.com/WW/CAxorder/default.aspx?lang=en&mlfb=3RF2050-1AA26>

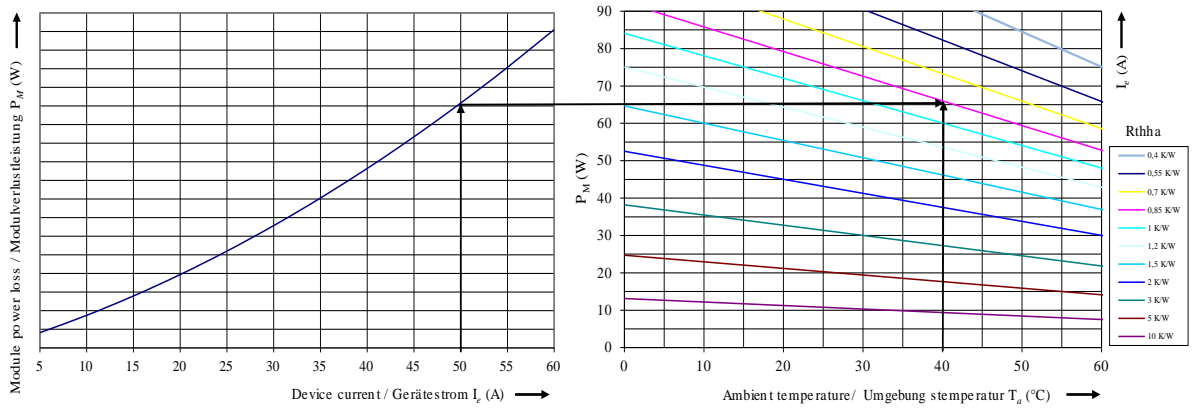
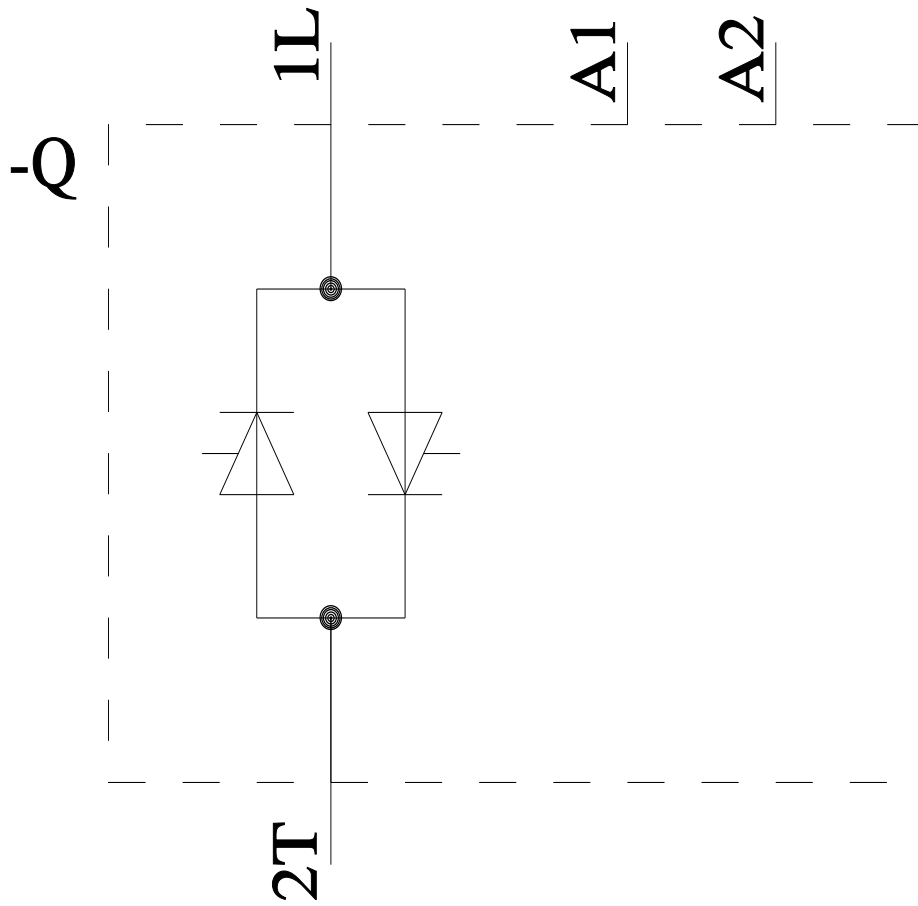
Service&Support (Manuali, Certificati, Caratteristiche, FAQ, ...)

<https://support.industry.siemens.com/cs/ww/it/ps/3RF2050-1AA26>

Banca dati immagini (foto prodotto, disegni dimensionali 2D, modelli 3D, schemi delle connessioni, macro EPLAN...)

https://www.automation.siemens.com/bilddb/cax_de.aspx?mlfb=3RF2050-1AA26&lang=en





Ultima modifica:

04/04/2026