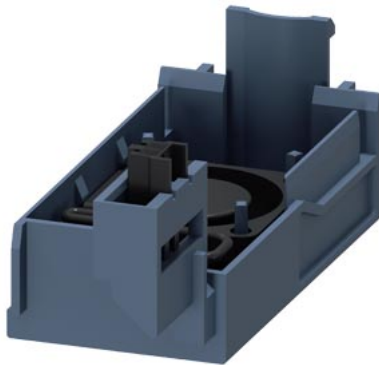




SIMATIC ET 200SP e-Starter unità di ventilazione con 1 ventilatore



marca del prodotto	SIMATIC
denominazione del prodotto	Unità di ventilazione
esecuzione del prodotto	con 1 ventilatore, per 3RD1000
designazione del tipo di prodotto	ET 200SP

Dati tecnici generali	
grado di protezione IP lato frontale secondo IEC 60529	IP20
Direttiva RoHS (data)	10/01/2024
Peso netto per UQ	0,023 kg
Sicurezza elettrica	
grado di protezione IP lato frontale secondo IEC 60529	IP20
protezione contro i contatti accidentali lato frontale secondo IEC 60529	sicuro a prova di dito

Montaggio/ Fissaggio/ Dimensioni	
tipo di fissaggio	fissaggio a scatto
altezza	80,7 mm
larghezza	30 mm
profondità	31,4 mm

Approvazioni Certificati	
Environment	General Product Approval



EMV	Test Certificates	Maritime application	other
	Type Test Certificates/Test Report	Special Test Certificate	Confirmation

Ulteriori informazioni
<p>Informazioni sull'imballaggio https://support.industry.siemens.com/cs/ww/it/view/109813875</p> <p>Information for data generation and storage https://support.industry.siemens.com/cs/ww/en/view/109995012</p>

Information- and Downloadcenter (Cataloghi, Opuscoli,...)

<https://www.siemens.com/ic10>

Industry Mall (sistema di ordinazione Online)

<https://mall.industry.siemens.com/mall/it/it/Catalog/product?mlfb=3RD1000-1FS00-0BP0>

Generatore CAx online

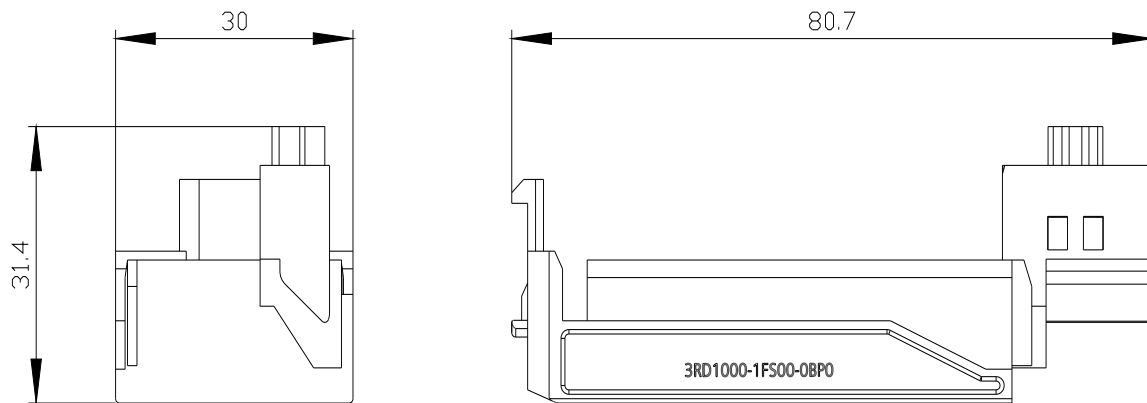
<https://support.automation.siemens.com/WW/CAxorder/default.aspx?lang=en&mlfb=3RD1000-1FS00-0BP0>

Service&Support (Manuali, Certificati, Caratteristiche, FAQ, ...)

<https://support.industry.siemens.com/cs/ww/it/ps/3RD1000-1FS00-0BP0>

Banca dati immagini (foto prodotto, disegni dimensionali 2D, modelli 3D, schemi delle connessioni, macro EPLAN...)

https://www.automation.siemens.com/bilddb/cax_de.aspx?mlfb=3RD1000-1FS00-0BP0&lang=en



Ultima modifica:

15/04/2026 