



modulo Link intelligente avviatore diretto High Feature 3,5 ... 32 A fino a AC 690 V grandezza costruttiva S0 per 3RV2.2 e 3RT2.2 per sistema ET 200SP

marca del prodotto	SIRIUS
denominazione del prodotto	Modulo link intelligente
esecuzione del prodotto	avviatore diretto High Feature
designazione del tipo di prodotto	3RC7
Dati tecnici generali	
numero delle fasi monitorate	3
idoneità all'impiego	
• avviatore diretto	Sì
• avviatore invertitore	No
funzione del prodotto reset esterno	Sì
parte integrante del prodotto tasto RESET	Sì
esecuzione dello sganciatore di sovracorrente	elettronico
grandezza costruttiva dell'interruttore automatico	S0
grandezza costruttiva del contattore combinabile specifica di azienda	S0
funzione del prodotto	
• update di firmware remoto	Sì
• per alimentazione di tensione protezione dall'inversione di polarità	Sì
tensione di isolamento	
• valore nominale	690 V
• per categoria di sovratensione III secondo norma IEC 60664 con grado di inquinamento 2 valore nominale	690 V
grado di inquinamento	2
categoria di sovratensione	3
tensione di tenuta a impulso valore nominale	6 kV
resistenza agli urti secondo IEC 60068-2-27	6 g / 11 ms (3 urti); 10 g / 6 ms (1000 urti)
resistenza a vibrazioni	5 ... 8,4 Hz, 3,5 mm; 8,4 ... 150 Hz, 1 g; 10 cicli / 10 ... 60 Hz, 0,35 mm; 60 ... 500 Hz, 5 g; 10 cicli
durata di vita meccanica (cicli di manovra) tip.	10 000 000
codice di riferimento secondo IEC 81346-2:2009	F
corrente permanente valore nominale	32 A
Direttiva RoHS (data)	06/21/2024
SVHC substance name	Lead CAS-No. 7439-92-1 Lead monoxide (lead oxide) CAS-No. 1317-36-8 2-methyl-1-(4-methylthiophenyl)-2-morpholinopropan-1-one CAS-No. 71868-10-5 Melamine CAS-No. 108-78-1
Peso netto per UQ	0,32 kg
Condizioni ambientali	
altitudine di installazione per altitudine s.l.m. max.	2 000 m

temperatura ambiente	
<ul style="list-style-type: none"> • durante l'esercizio • durante l'immagazzinaggio • durante il trasporto 	-20 ... +60 °C -40 ... +80 °C -40 ... +80 °C
categoria ambientale durante l'esercizio secondo IEC 60721	3C3 (senza nebbia salina)
umidità relativa durante l'esercizio	10 ... 95 %
Circuito elettrico principale	
numero di poli per circuito principale	3
valore di intervento impostabile per corrente dello sganciatore di sovraccarico dipendente dalla corrente	3,5 ... 32 A
esecuzione della protezione motore	comando elettronico
tipo di tensione per circuito principale	AC
tensione di impiego	
<ul style="list-style-type: none"> • valore nominale • con AC-3 valore nominale max. • con AC-3e valore nominale max. 	690 V 690 V 690 V
frequenza di impiego valore nominale	50 ... 60 Hz
corrente di impiego valore nominale	32 A
Circuito di comando/ Comando	
tensione di alimentazione di comando con AC	
<ul style="list-style-type: none"> • a 50 Hz valore nominale • a 60 Hz valore nominale 	690 V 690 V
tensione di alimentazione di comando con DC valore nominale min.	690 V
Circuito elettrico ausiliario	
numero dei contatti NC per contatti ausiliari	0
numero dei contatti NO per contatti ausiliari	0
numero dei contatti CO per contatti ausiliari	0
tensione ausiliaria con DC valore nominale	24 V
tensione ausiliaria con DC valore nominale	20,4 ... 28,8 V
picco della corrente di inserzione con tensione ausiliaria con DC con 24 V	2,5 A
durata del picco della corrente di inserzione con tensione ausiliaria con DC con 24 V	1 ms
potenza dissipata [W] della tensione ausiliaria nel funzionamento di arresto con DC con 24 V	1,3 W
Funzione di protezione/ monitoraggio	
tipo di funzione di protezione dello sganciatore di sovracorrente	elettronico
funzione del prodotto	
<ul style="list-style-type: none"> • rilevamento di guasto verso terra • rilevamento di mancanza fase • rilevamento della sequenza delle fasi • rilevamento di sovracorrente monofase • rilevamento di sottocorrente trifase • sorveglianza di sottocorrente • monitoraggio di sovracorrente e minima corrente • rilevamento di sottocorrente monofase • rilevamento di sovracorrente trifase • protezione da sovraccarico • avviso di sovraccarico • monitoraggio di corrente attiva • contatore delle ore di esercizio 	No Sì Sì Sì Sì Sì Sì Sì Sì Sì Sì Sì Sì Sì No Sì
classe di intervento	CLASS 10E / CLASS 20E
esecuzione dello sganciatore di sovraccarico	elettronico
Dati nominali UL/CSA	
tensione di impiego	
<ul style="list-style-type: none"> • secondo UL 60947 valore nominale • con AC a 60 Hz secondo CSA e UL valore nominale 	480 V 480 V
Montaggio/ Fissaggio/ Dimensioni	

posizione di montaggio	verticale, su guida profilata orizzontale	
tipo di fissaggio	attaccabile	
altezza	136 mm	
larghezza	45 mm	
profondità	148 mm	
Connessioni /Morsetti		
esecuzione del collegamento elettrico per circuito principale	morsetti di linea a molla	
esecuzione del collegamento elettrico per l'adduzione della tensione di alimentazione	morsetti a molla (push-in)	
tipo di sezioni di conduttore collegabili sugli ingressi per tensione di alimentazione		
<ul style="list-style-type: none"> • filo rigido 	0,2 ... 1,5 mm ²	
<ul style="list-style-type: none"> • filo flessibile senza preparazione dell'estremità del conduttore 	0,2 ... 1,5 mm ²	
<ul style="list-style-type: none"> • filo flessibile con preparazione dell'estremità del conduttore 	0,2 ... 1 mm ²	
tipo di sezioni di conduttore collegabili sugli ingressi per tensione di alimentazione con conduttori AWG filo rigido	24 ... 16	
Sicurezza elettrica		
protezione contro i contatti accidentali lato frontale secondo IEC 60529	sicuro a prova di dito	
Comunicazione/ Protocollo		
funzione del prodotto comunicazione di bus	Si	
memoria dello spazio indirizzi dell'area di indirizzi		
<ul style="list-style-type: none"> • degli ingressi 	16 byte	
<ul style="list-style-type: none"> • delle uscite 	2 byte	
esecuzione del collegamento elettrico dell'interfaccia di comunicazione	RJ45	
Compatibilità elettromagnetica		
emissione di disturbi EMC secondo IEC 60947-1	ambiente A	
immunità ai disturbi EMC secondo IEC 60947-1	ambiente A	
disturbi condotti		
<ul style="list-style-type: none"> • di tipo burst secondo IEC 61000-4-4 	2 kV	
<ul style="list-style-type: none"> • conduttore-terra di tipo surge secondo IEC 61000-4-5 	2 kV	
<ul style="list-style-type: none"> • conduttore-conduttore di tipo surge secondo IEC 61000-4-5 	1 kV	
<ul style="list-style-type: none"> • per radiazione ad alta frequenza secondo IEC 61000-4-6 	10 V	
disturbi indotti dal campo secondo IEC 61000-4-3	10 V/m	
scarica elettrostatica secondo IEC 61000-4-2	6 kV scarica contatti / 8kV scarica atmosferica	
emissione di disturbi HF condotti secondo CISPR11	Classe A per settore industriale	
emissione di disturbi HF indotti dal campo secondo CISPR11	Classe A per settore industriale	
Tensione di alimentazione		
tipo di tensione della tensione di alimentazione	DC	
tensione di alimentazione 1 con DC valore nominale		
<ul style="list-style-type: none"> • min. ammissibile 	19,2 V	
<ul style="list-style-type: none"> • max. ammissibile 	28,8 V	
tensione ausiliaria con DC valore nominale	20,4 ... 28,8 V	
tensione di alimentazione con DC valore nominale	24 V	
picco della corrente di inserzione con tensione di alimentazione da con DC con 24 V	1,25 A	
durata del picco della corrente di inserzione con tensione di alimentazione da con DC con 24 V	5 ms	
potenza dissipata [W] della tensione di alimentazione con DC con 24 V	0,5 W	
Approvazioni Certificati		
Environment	General Product Approval	EMV





[Special Test Certificate](#)

[Type Test Certificates/Test Report](#)

[Confirmation](#)

[Confirmation](#)

Ulteriori informazioni

Informazioni sull'imballaggio

<https://support.industry.siemens.com/cs/ww/it/view/109813875>

Information for data generation and storage

<https://support.industry.siemens.com/cs/ww/en/view/109995012>

Information- and Downloadcenter (Cataloghi, Opuscoli,...)

<https://www.siemens.com/ic10>

Industry Mall (sistema di ordinazione Online)

<https://mall.industry.siemens.com/mall/it/Catalog/product?mlfb=3RC7140-4EE11>

Service&Support (Manuali, Certificati, Caratteristiche, FAQ, ...)

<https://support.industry.siemens.com/cs/ww/it/ps/3RC7140-4EE11>

Banca dati immagini (foto prodotto, disegni dimensionali 2D, modelli 3D, schemi delle connessioni, macro EPLAN...)

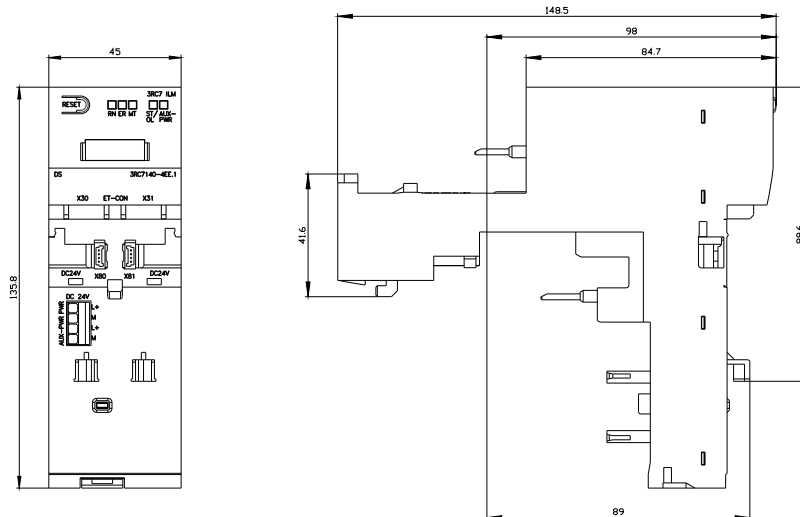
https://www.automation.siemens.com/bilddb/cax_de.aspx?mlfb=3RC7140-4EE11&lang=en

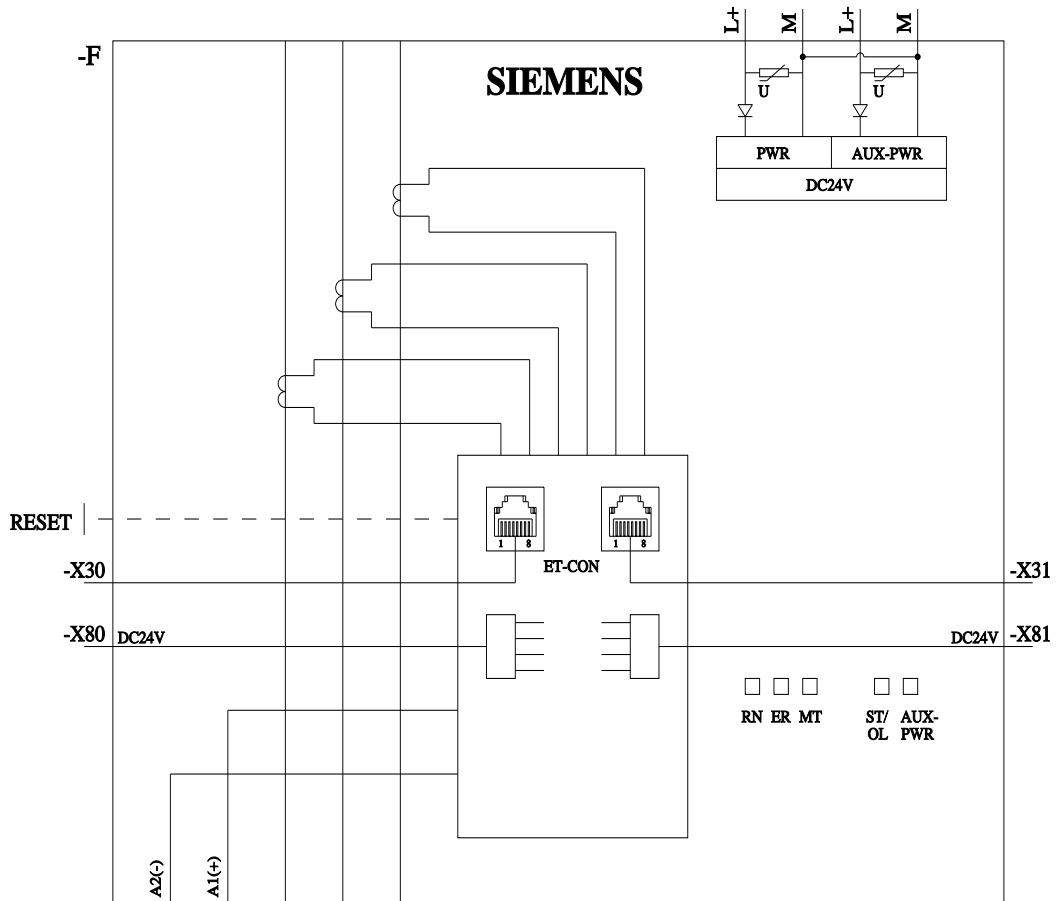
Generatore CAx online

<https://support.automation.siemens.com/WW/CAXorder/default.aspx?lang=en&mlfb=3RC7140-4EE11>

Curve caratteristiche

[https://curves.simaris.siemens.com/curves/<mmp_prod_noCOMP="HAUPT"></mmp_prod_no>](https://curves.simaris.siemens.com/curves/<mmp_prod_noCOMP=)





Ultima modifica:

04/04/2026