



partenza motore intelligente partenza motore intelligente avviatore invertitore High Feature 3,5 ... 32 A fino a AC 690 V tipo di coordinamento 2 grandezza costruttiva S0 per sistema ET 200SP comprendente 3RC7141-4EE11, 3RV2321-4EC20, 2x 3RT2027-2BB40

<b>marca del prodotto</b>	SIRIUS
<b>denominazione del prodotto</b>	Partenza motore intelligente
<b>esecuzione del prodotto</b>	avviatore invertitore High Feature
<b>designazione del tipo di prodotto</b>	3RA8
<b>n. di articolo del produttore</b>	
<ul style="list-style-type: none"> <li>• del contattore fornito in dotazione</li> <li>• dell'interruttore automatico in dotazione</li> <li>• del kit di montaggio RH fornito in dotazione</li> <li>• del modulo di collegamento fornito in dotazione</li> <li>• dell'adattatore per guida DIN in dotazione</li> </ul>	<a href="#">3RT2027-2BB40</a> <a href="#">3RV2321-4EC20</a> <a href="#">3RA2923-2LB2</a> <a href="#">3RC7141-4EE11</a> <a href="#">3RA2922-1AA00</a>
<b>Dati tecnici generali</b>	
<b>numero delle fasi monitorate</b>	3
<b>idoneità all'impiego</b>	
<ul style="list-style-type: none"> <li>• avviatore diretto</li> <li>• avviatore invertitore</li> <li>• avviatore stella-triangolo</li> </ul>	No Sì No
<b>funzione del prodotto reset esterno</b>	Sì
<b>parte integrante del prodotto tasto RESET</b>	Sì
<b>esecuzione dello sganciatore di sovracorrente</b>	elettronico
<b>grandezza costruttiva dell'interruttore automatico</b>	S0
<b>grandezza costruttiva della partenza motore</b>	S0
<b>grandezza costruttiva del contattore combinabile specifica di azienda</b>	S0
<b>funzione del prodotto</b>	
<ul style="list-style-type: none"> <li>• update di firmware remoto</li> <li>• funzione di sezionamento</li> <li>• per alimentazione di tensione protezione dall'inversione di polarità</li> </ul>	Sì Sì Sì
<b>potenza dissipata [W] con valore nominale di corrente con AC in stato di funzionamento caldo per ogni polo</b>	6,7 W
<b>tensione di isolamento</b>	
<ul style="list-style-type: none"> <li>• valore nominale</li> <li>• per categoria di sovratensione III secondo norma IEC 60664 con grado di inquinamento 2 valore nominale</li> </ul>	690 V 690 V
<b>grado di inquinamento</b>	3
<b>categoria di sovratensione</b>	3
<b>tensione di tenuta a impulso valore nominale</b>	6 kV
<b>grado di protezione IP</b>	
<ul style="list-style-type: none"> <li>• lato frontale</li> <li>• del morsetto di collegamento</li> </ul>	IP20 IP20

<b>resistenza agli urti secondo IEC 60068-2-27</b>	6 g / 11 ms (3 urti); 10 g / 6 ms (1000 urti)
<b>resistenza a vibrazioni</b>	5 ... 8,4 Hz, 3,5 mm; 8,4 ... 150 Hz, 1 g; 10 cicli / 10 ... 60 Hz, 0,35 mm; 60 ... 500 Hz, 5 g; 10 cicli
<b>tipo di coordinamento</b>	2
<b>codice di riferimento secondo IEC 81346-2:2009</b>	Q
<b>codice di riferimento secondo IEC 81346-2:2019</b>	Q
<b>corrente permanente valore nominale</b>	32 A
<b>Direttiva RoHS (data)</b>	06/21/2024
<b>SVHC substance name</b>	Lead CAS-No. 7439-92-1 Lead monoxide (lead oxide) CAS-No. 1317-36-8 2-methyl-1-(4-methylthiophenyl)-2-morpholinopropan-1-one CAS-No. 71868-10-5 Melamine CAS-No. 108-78-1
<b>Peso netto per UQ</b>	2,667 kg
<b>Condizioni ambientali</b>	
altitudine di installazione per altitudine s.l.m. max.	2 000 m
<b>temperatura ambiente</b>	
• durante l'esercizio	-20 ... +60 °C
• durante l'immagazzinaggio	-40 ... +80 °C
• durante il trasporto	-40 ... +80 °C
• al limite superiore senza limitazioni	40 °C
categoria ambientale durante l'esercizio secondo IEC 60721	3C3 (senza nebbia salina)
umidità relativa durante l'esercizio	10 ... 95 %
<b>Circuito elettrico principale</b>	
<b>numero di poli per circuito principale</b>	3
<b>esecuzione del contatto di commutazione</b>	comando elettromeccanico
<b>valore di intervento impostabile per corrente dello sganciatore di sovraccarico dipendente dalla corrente</b>	3,5 ... 32 A
<b>esecuzione della protezione motore</b>	comando elettronico
<b>tipo di tensione per circuito principale</b>	AC
<b>categoria di impiego secondo IEC 60947-4-1</b>	AC-3e
<b>tensione di impiego</b>	
• valore nominale	690 V
• con AC-3 valore nominale max.	690 V
• con AC-3e valore nominale max.	690 V
<b>frequenza di impiego valore nominale</b>	50 ... 60 Hz
<b>corrente di impiego valore nominale</b>	32 A
<b>corrente di impiego</b>	
• con AC-3	
— con 400 V valore nominale	32 A
— con 440 V valore nominale	32 A
— con 500 V valore nominale	32 A
— con 690 V valore nominale	21 A
• con AC-3e	
— con 400 V valore nominale	32 A
— con 440 V valore nominale	32 A
— con 500 V valore nominale	32 A
— con 690 V valore nominale	21 A
<b>potenza di impiego</b>	
• con AC-3	
— con 400 V valore nominale	15 000 W
— con 500 V valore nominale	15 000 W
— con 690 V valore nominale	18 500 W
• con AC-3e	
— con 400 V valore nominale	15 000 W
— con 500 V valore nominale	15 000 W
— con 690 V valore nominale	18 500 W
frequenza di manovra a vuoto con DC	1 500 1/h
<b>Circuito di comando/ Comando</b>	
<b>tipo di tensione della tensione di alimentazione di comando</b>	DC

ritardo di chiusura con DC	50 ... 170 ms
ritardo di apertura con DC	30 ... 50 ms
<b>Circuito elettrico ausiliario</b>	
<b>parte integrante del prodotto blocchetto di contatti ausiliari</b>	No
<b>ampliamento del prodotto blocchetto di contatti ausiliari</b>	Sì
<b>tipo di tensione per circuito ausiliario e di comando</b>	DC
<b>tensione ausiliaria con DC valore nominale</b>	24 V
<b>tensione ausiliaria con DC valore nominale</b>	20,4 ... 28,8 V
<b>picco della corrente di inserzione con tensione ausiliaria con DC con 24 V</b>	2,5 A
<b>durata del picco della corrente di inserzione con tensione ausiliaria con DC con 24 V</b>	1 ms
<b>potenza dissipata [W] della tensione ausiliaria nel funzionamento di arresto con DC con 24 V</b>	1,3 W
<b>Funzione di protezione/ monitoraggio</b>	
<b>tipo di funzione di protezione dello sganciatore di sovracorrente</b>	elettronico
<b>funzione del prodotto</b>	
<ul style="list-style-type: none"> <li>● rilevamento di guasto verso terra</li> <li>● rilevamento di mancanza fase</li> <li>● rilevamento della sequenza delle fasi</li> <li>● rilevamento di sovracorrente monofase</li> <li>● rilevamento di sottocorrente trifase</li> <li>● sorveglianza di sottocorrente</li> <li>● monitoraggio di sovracorrente e minima corrente</li> <li>● rilevamento di sottocorrente monofase</li> <li>● rilevamento di sovracorrente trifase</li> <li>● protezione da sovraccarico</li> <li>● avviso di sovraccarico</li> <li>● protezione da sovraccarico compensata in temperatura</li> <li>● protezione motore</li> <li>● monitoraggio di corrente attiva</li> <li>● interruttore principale con funzione di sezionamento della rete per OFF Di EMERGENZA</li> <li>● contatore delle ore di esercizio</li> </ul>	<ul style="list-style-type: none"> <li>No</li> <li>Sì</li> <li>Sì</li> <li>Sì</li> <li>Sì</li> <li>Sì</li> <li>Sì</li> <li>Sì</li> <li>Sì</li> <li>Sì</li> <li>Sì</li> <li>No</li> <li>Sì</li> <li>No</li> <li>No</li> <li>Sì</li> </ul>
<b>classe di intervento</b>	CLASS 10E / CLASS 20E
<b>esecuzione dello sganciatore di sovraccarico</b>	elettronico
valore di intervento corrente dello sganciatore di cortocircuito istantaneo	400 A
<b>Dati nominali UL/CSA</b>	
<b>corrente di cortocircuito condizionata (I<sub>q</sub>) con tipo di assegnazione 1</b>	
<ul style="list-style-type: none"> <li>● con AC 480 Y/277 V valore nominale</li> <li>● con AC 600 Y/347 V valore nominale</li> </ul>	<ul style="list-style-type: none"> <li>50 000 A</li> <li>30 000 A</li> </ul>
<b>tensione di impiego</b>	
<ul style="list-style-type: none"> <li>● secondo UL 60947 valore nominale</li> <li>● con AC a 60 Hz secondo CSA e UL valore nominale</li> </ul>	<ul style="list-style-type: none"> <li>480 V</li> <li>480 V</li> </ul>
<b>Protezione da cortocircuito</b>	
<b>funzione del prodotto protezione da cortocircuito</b>	Sì
<b>esecuzione dello sganciatore di cortocircuito</b>	magnetico
<b>corrente di cortocircuito condizionata (I<sub>q</sub>)</b>	
<ul style="list-style-type: none"> <li>● con 690 V secondo IEC 60947-4-1 valore nominale</li> <li>● con 400 V secondo IEC 60947-4-1 valore nominale</li> <li>● con 440 V secondo IEC 60947-4-1 valore nominale</li> <li>● con 500 V secondo IEC 60947-4-1 valore nominale</li> </ul>	<ul style="list-style-type: none"> <li>1 000 A</li> <li>150 000 A</li> <li>100 000 A</li> <li>70 000 A</li> </ul>
<b>corrente di cortocircuito condizionata (I<sub>q</sub>) con tipo di assegnazione 2</b>	
<ul style="list-style-type: none"> <li>● con 230 V valore nominale</li> <li>● con 400 V valore nominale</li> </ul>	<ul style="list-style-type: none"> <li>150 000 A</li> <li>150 000 A</li> </ul>
certificato di idoneità ATEX	No
<b>Montaggio/ Fissaggio/ Dimensioni</b>	

<b>posizione di montaggio</b>	verticale, su guida profilata orizzontale
<b>tipo di fissaggio</b>	fissaggio a vite e a scatto su guida profilata 35 mm
<ul style="list-style-type: none"> <li>● guida portante</li> </ul>	Si
<b>altezza</b>	269 mm
<b>larghezza</b>	90 mm
<b>profondità</b>	174 mm
<b>distanza da rispettare</b>	
<ul style="list-style-type: none"> <li>● da componenti messi a terra con 400 V <ul style="list-style-type: none"> <li>— verso il basso</li> <li>— verso l'alto</li> <li>— indietro</li> <li>— di lato</li> <li>— in avanti</li> </ul> </li> <li>● da componenti in tensione con 400 V <ul style="list-style-type: none"> <li>— verso il basso</li> <li>— verso l'alto</li> <li>— indietro</li> <li>— di lato</li> <li>— in avanti</li> </ul> </li> <li>● da componenti messi a terra con 500 V <ul style="list-style-type: none"> <li>— verso il basso</li> <li>— verso l'alto</li> <li>— indietro</li> <li>— di lato</li> <li>— in avanti</li> </ul> </li> <li>● da componenti in tensione con 500 V <ul style="list-style-type: none"> <li>— verso il basso</li> <li>— verso l'alto</li> <li>— indietro</li> <li>— di lato</li> <li>— in avanti</li> </ul> </li> <li>● da componenti messi a terra con 690 V <ul style="list-style-type: none"> <li>— verso il basso</li> <li>— verso l'alto</li> <li>— di lato</li> <li>— in avanti</li> </ul> </li> <li>● da componenti in tensione con 690 V <ul style="list-style-type: none"> <li>— verso il basso</li> <li>— verso l'alto</li> <li>— di lato</li> <li>— in avanti</li> </ul> </li> </ul>	10 mm 30 mm 0 mm 9 mm 0 mm 10 mm 30 mm 0 mm 9 mm 0 mm 10 mm 30 mm 0 mm 20 mm 0 mm 10 mm 30 mm 0 mm 20 mm 0 mm 10 mm 80 mm 20 mm 0 mm 10 mm 80 mm 20 mm 0 mm

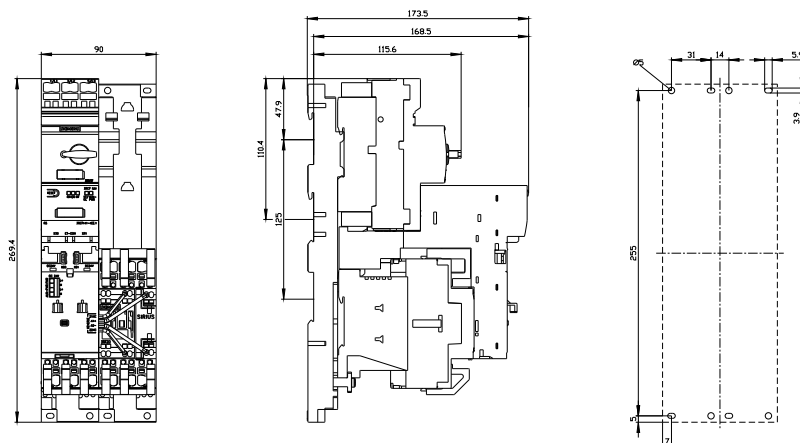
<b>Connessioni /Morsetti</b>	
<b>parte integrante del prodotto morsetto rimovibile per circuito ausiliario e di comando</b>	No
<b>esecuzione del collegamento elettrico</b>	
<ul style="list-style-type: none"> <li>● per circuito principale</li> <li>● per circuito ausiliario e di comando</li> </ul>	morsetti di linea a molla morsetti a molla (push-in)
esecuzione del collegamento elettrico per l'adduzione della tensione di alimentazione	morsetti a molla (push-in)
<b>tipo di sezioni di conduttore collegabili</b>	
<ul style="list-style-type: none"> <li>● per contatti principali <ul style="list-style-type: none"> <li>— filo rigido</li> <li>— multifilare</li> <li>— filo flessibile con preparazione dell'estremità del conduttore</li> </ul> </li> <li>● con conduttori AWG per contatti principali</li> </ul>	2x (1 ... 10 mm <sup>2</sup> ) 2x (1 ... 10 mm <sup>2</sup> ) 2x (1 ... 6 mm <sup>2</sup> ) 2x 18 ... 8
<b>sezione di conduttore collegabile per contatti principali</b>	
<ul style="list-style-type: none"> <li>● filo rigido</li> <li>● multifilare</li> <li>● filo flessibile con preparazione dell'estremità del</li> </ul>	1 ... 10 mm <sup>2</sup> 1 ... 10 mm <sup>2</sup> 1 ... 6 mm <sup>2</sup>

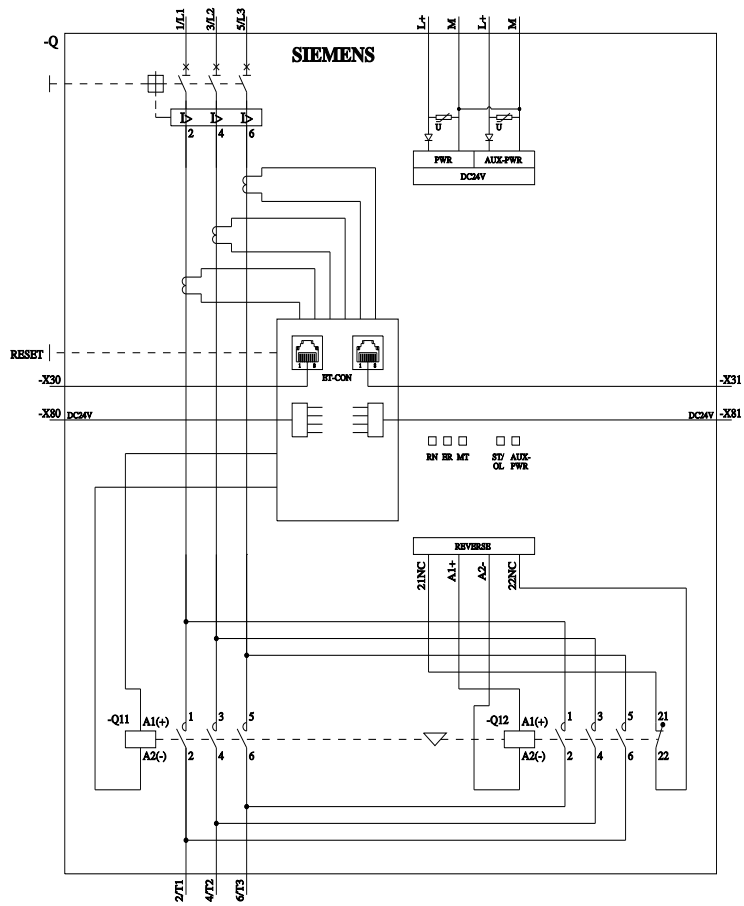
conduttore			
<b>tipo di sezioni di conduttore collegabili sugli ingressi per tensione di alimentazione</b>			
<ul style="list-style-type: none"> <li>• filo rigido</li> </ul>	0,2 ... 1,5 mm <sup>2</sup>		
<ul style="list-style-type: none"> <li>• filo flessibile senza preparazione dell'estremità del conduttore</li> </ul>	0,2 ... 1,5 mm <sup>2</sup>		
<ul style="list-style-type: none"> <li>• filo flessibile con preparazione dell'estremità del conduttore</li> </ul>	0,2 ... 1 mm <sup>2</sup>		
tipo di sezioni di conduttore collegabili sugli ingressi per tensione di alimentazione con conduttori AWG filo rigido	24 ... 16		
<b>Sicurezza elettrica</b>			
<b>protezione da contatto contro la folgorazione</b>	IP20		
<b>protezione contro i contatti accidentali lato frontale secondo IEC 60529</b>	sicuro a prova di dito		
<b>Comunicazione/ Protocollo</b>			
protocollo viene supportato altri protocolli	Si		
<b>funzione del prodotto comunicazione di bus</b>	Si		
funzione del prodotto interfaccia corrente di comando con iO-Link	No		
funzione del prodotto interfaccia corrente di comando con AS-interface	No		
<b>volume di dati</b>			
<ul style="list-style-type: none"> <li>• dell'area di indirizzi degli ingressi con trasmissione ciclica totale</li> </ul>	16 byte		
<ul style="list-style-type: none"> <li>• dell'area di indirizzi delle uscite con trasmissione ciclica totale</li> </ul>	2 byte		
<b>memoria dello spazio indirizzi dell'area di indirizzi</b>			
<ul style="list-style-type: none"> <li>• degli ingressi</li> </ul>	16 byte		
<ul style="list-style-type: none"> <li>• delle uscite</li> </ul>	2 byte		
esecuzione del collegamento elettrico dell'interfaccia di comunicazione	RJ45		
<b>Compatibilità elettromagnetica</b>			
<b>disturbi condotti</b>			
<ul style="list-style-type: none"> <li>• di tipo burst secondo IEC 61000-4-4</li> </ul>	2 kV		
<ul style="list-style-type: none"> <li>• conduttore-terra di tipo surge secondo IEC 61000-4-5</li> </ul>	2 kV		
<ul style="list-style-type: none"> <li>• conduttore-conduttore di tipo surge secondo IEC 61000-4-5</li> </ul>	1 kV		
<ul style="list-style-type: none"> <li>• per radiazione ad alta frequenza secondo IEC 61000-4-6</li> </ul>	10 V		
<b>disturbi indotti dal campo secondo IEC 61000-4-3</b>	10 V/m		
<b>scarica elettrostatica secondo IEC 61000-4-2</b>	8 kV per scarica in aria		
<b>emissione di disturbi HF condotti secondo CISPR11</b>	Classe A per settore industriale		
<b>emissione di disturbi HF indotti dal campo secondo CISPR11</b>	Classe A per settore industriale		
<b>Tensione di alimentazione</b>			
<b>tipo di tensione della tensione di alimentazione</b>	DC		
<b>tensione di alimentazione 1 con DC valore nominale</b>			
<ul style="list-style-type: none"> <li>• min. ammissibile</li> </ul>	19,2 V		
<ul style="list-style-type: none"> <li>• max. ammissibile</li> </ul>	28,8 V		
<b>tensione ausiliaria con DC valore nominale</b>	20,4 ... 28,8 V		
<b>tensione di alimentazione con DC valore nominale</b>	24 V		
<b>picco della corrente di inserzione con tensione di alimentazione da con DC con 24 V</b>	1,25 A		
<b>durata del picco della corrente di inserzione con tensione di alimentazione da con DC con 24 V</b>	5 ms		
<b>potenza dissipata [W] della tensione di alimentazione con DC con 24 V</b>	0,5 W		
<b>Approvazioni Certificati</b>			
Environment	General Product Approval	EMV	Test Certificates

[Environmental Conformations](#)



[Special Test Certificate](#)

[Type Test Certificates/Test Report](#)[Confirmation](#)[Confirmation](#)**Ulteriori informazioni****Informazioni sull'imballaggio**<https://support.industry.siemens.com/cs/ww/it/view/109813875>**Information for data generation and storage**<https://support.industry.siemens.com/cs/ww/en/view/109995012>**Information- and Downloadcenter (Cataloghi, Opuscoli,...)**<https://www.siemens.com/ic10>**Industry Mall (sistema di ordinazione Online)**<https://mall.industry.siemens.com/mall/it/Catalog/product?mlfb=3RA8522-4EE10>**Service&Support (Manuali, Certificati, Caratteristiche, FAQ, ...)**<https://support.industry.siemens.com/cs/ww/it/ps/3RA8522-4EE10>**Banca dati immagini (foto prodotto, disegni dimensionali 2D, modelli 3D, schemi delle connessioni, macro EPLAN...)**[https://www.automation.siemens.com/bilddb/cax\\_de.aspx?mlfb=3RA8522-4EE10&lang=en](https://www.automation.siemens.com/bilddb/cax_de.aspx?mlfb=3RA8522-4EE10&lang=en)**Generatore CAX online**<https://support.automation.siemens.com/WW/CAXorder/default.aspx?lang=en&mlfb=3RA8522-4EE10>**Curve caratteristiche**[https://curves.simaris.siemens.com/curves/<mmp\\_prod\\_noCOMP="HAUPT"></mmp\\_prod\\_no>](https://curves.simaris.siemens.com/curves/<mmp_prod_noCOMP=)



Ultima modifica:

25/04/2026