



partenza motore intelligente partenza motore intelligente avviatore invertitore standard 3,5 ... 32 A fino a AC 690 V tipo di coordinamento 2 grandezza costruttiva S0 per sistema ET 200SP comprendente 3RC7141-4EE01, 3RV2321-4EC20, 2x 3RT2027-2BB40

marca del prodotto	SIRIUS
denominazione del prodotto	Partenza motore intelligente
esecuzione del prodotto	avviatore invertitore Standard
designazione del tipo di prodotto	3RA8
n. di articolo del produttore	
<ul style="list-style-type: none"> • del contattore fornito in dotazione • dell'interruttore automatico in dotazione • del kit di montaggio RH fornito in dotazione • del modulo di collegamento fornito in dotazione • dell'adattatore per guida DIN in dotazione 	3RT2027-2BB40 3RV2321-4EC20 3RA2923-2LB2 3RC7141-4EE01 3RA2922-1AA00
Dati tecnici generali	
numero delle fasi monitorate	2
idoneità all'impiego	
<ul style="list-style-type: none"> • avviatore diretto • avviatore invertitore • avviatore stella-triangolo 	No Sì No
funzione del prodotto reset esterno	Sì
parte integrante del prodotto tasto RESET	Sì
esecuzione dello sganciatore di sovracorrente	elettronico
grandezza costruttiva dell'interruttore automatico	S0
grandezza costruttiva della partenza motore	S0
grandezza costruttiva del contattore combinabile specifica di azienda	S0
funzione del prodotto	
<ul style="list-style-type: none"> • update di firmware remoto • funzione di sezionamento • per alimentazione di tensione protezione dall'inversione di polarità 	Sì Sì Sì
potenza dissipata [W] con valore nominale di corrente con AC in stato di funzionamento caldo per ogni polo	6,7 W
tensione di isolamento	
<ul style="list-style-type: none"> • valore nominale • per categoria di sovratensione III secondo norma IEC 60664 con grado di inquinamento 2 valore nominale 	690 V 690 V
grado di inquinamento	3
categoria di sovratensione	3
tensione di tenuta a impulso valore nominale	6 kV
grado di protezione IP	
<ul style="list-style-type: none"> • lato frontale • del morsetto di collegamento 	IP20 IP20

resistenza agli urti secondo IEC 60068-2-27	6 g / 11 ms (3 urti); 10 g / 6 ms (1000 urti)
resistenza a vibrazioni	5 ... 8,4 Hz, 3,5 mm; 8,4 ... 150 Hz, 1 g; 10 cicli / 10 ... 60 Hz, 0,35 mm; 60 ... 500 Hz, 5 g; 10 cicli
tipo di coordinamento	2
codice di riferimento secondo IEC 81346-2:2009	Q
codice di riferimento secondo IEC 81346-2:2019	Q
corrente permanente valore nominale	32 A
Direttiva RoHS (data)	06/21/2024
SVHC substance name	Lead CAS-No. 7439-92-1 Lead monoxide (lead oxide) CAS-No. 1317-36-8 2-methyl-1-(4-methylthiophenyl)-2-morpholinopropan-1-one CAS-No. 71868-10-5 Melamine CAS-No. 108-78-1
Peso netto per UQ	2,589 kg
Condizioni ambientali	
altitudine di installazione per altitudine s.l.m. max.	2 000 m
temperatura ambiente	
• durante l'esercizio	-20 ... +60 °C
• durante l'immagazzinaggio	-40 ... +80 °C
• durante il trasporto	-40 ... +80 °C
• al limite superiore senza limitazioni	40 °C
categoria ambientale durante l'esercizio secondo IEC 60721	3C3 (senza nebbia salina)
umidità relativa durante l'esercizio	10 ... 95 %
Circuito elettrico principale	
numero di poli per circuito principale	3
esecuzione del contatto di commutazione	comando elettromeccanico
valore di intervento impostabile per corrente dello sganciatore di sovraccarico dipendente dalla corrente	3,5 ... 32 A
esecuzione della protezione motore	comando elettronico
tipo di tensione per circuito principale	AC
categoria di impiego secondo IEC 60947-4-1	AC-3e
tensione di impiego	
• valore nominale	690 V
• con AC-3 valore nominale max.	690 V
• con AC-3e valore nominale max.	690 V
frequenza di impiego valore nominale	50 ... 60 Hz
corrente di impiego valore nominale	32 A
corrente di impiego	
• con AC-3	
— con 400 V valore nominale	32 A
— con 440 V valore nominale	32 A
— con 500 V valore nominale	32 A
— con 690 V valore nominale	21 A
• con AC-3e	
— con 400 V valore nominale	32 A
— con 440 V valore nominale	32 A
— con 500 V valore nominale	32 A
— con 690 V valore nominale	21 A
potenza di impiego	
• con AC-3	
— con 400 V valore nominale	15 000 W
— con 500 V valore nominale	15 000 W
— con 690 V valore nominale	18 500 W
• con AC-3e	
— con 400 V valore nominale	15 000 W
— con 500 V valore nominale	15 000 W
— con 690 V valore nominale	18 500 W
frequenza di manovra a vuoto con DC	1 500 1/h
Circuito di comando/ Comando	
tipo di tensione della tensione di alimentazione di comando	DC

ritardo di chiusura con DC	50 ... 170 ms
ritardo di apertura con DC	30 ... 50 ms
Circuito elettrico ausiliario	
parte integrante del prodotto blocchetto di contatti ausiliari	No
ampliamento del prodotto blocchetto di contatti ausiliari	Sì
tipo di tensione per circuito ausiliario e di comando	DC
tensione ausiliaria con DC valore nominale	24 V
tensione ausiliaria con DC valore nominale	20,4 ... 28,8 V
picco della corrente di inserzione con tensione ausiliaria con DC con 24 V	2,5 A
durata del picco della corrente di inserzione con tensione ausiliaria con DC con 24 V	1 ms
potenza dissipata [W] della tensione ausiliaria nel funzionamento di arresto con DC con 24 V	1,3 W
Funzione di protezione/ monitoraggio	
tipo di funzione di protezione dello sganciatore di sovracorrente	elettronico
funzione del prodotto	
<ul style="list-style-type: none"> ● rilevamento di guasto verso terra ● rilevamento di mancanza fase ● rilevamento della sequenza delle fasi ● rilevamento di sovracorrente monofase ● rilevamento di sottocorrente trifase ● sorveglianza di sottocorrente ● monitoraggio di sovracorrente e minima corrente ● rilevamento di sottocorrente monofase ● rilevamento di sovracorrente trifase ● protezione da sovraccarico ● avviso di sovraccarico ● protezione da sovraccarico compensata in temperatura ● protezione motore ● monitoraggio di corrente attiva ● interruttore principale con funzione di sezionamento della rete per OFF Di EMERGENZA ● contatore delle ore di esercizio 	<ul style="list-style-type: none"> No Sì Sì Sì Sì Sì Sì Sì Sì Sì Sì No Sì No No Sì
classe di intervento	CLASS 10E / CLASS 20E
esecuzione dello sganciatore di sovraccarico	elettronico
valore di intervento corrente dello sganciatore di cortocircuito istantaneo	400 A
Dati nominali UL/CSA	
corrente di cortocircuito condizionata (I_q) con tipo di assegnazione 1	
<ul style="list-style-type: none"> ● con AC 480 Y/277 V valore nominale ● con AC 600 Y/347 V valore nominale 	<ul style="list-style-type: none"> 50 000 A 30 000 A
tensione di impiego	
<ul style="list-style-type: none"> ● secondo UL 60947 valore nominale ● con AC a 60 Hz secondo CSA e UL valore nominale 	<ul style="list-style-type: none"> 480 V 480 V
Protezione da cortocircuito	
funzione del prodotto protezione da cortocircuito	Sì
esecuzione dello sganciatore di cortocircuito	magnetico
corrente di cortocircuito condizionata (I_q)	
<ul style="list-style-type: none"> ● con 690 V secondo IEC 60947-4-1 valore nominale ● con 400 V secondo IEC 60947-4-1 valore nominale ● con 440 V secondo IEC 60947-4-1 valore nominale ● con 500 V secondo IEC 60947-4-1 valore nominale 	<ul style="list-style-type: none"> 1 000 A 150 000 A 100 000 A 70 000 A
corrente di cortocircuito condizionata (I_q) con tipo di assegnazione 2	
<ul style="list-style-type: none"> ● con 230 V valore nominale ● con 400 V valore nominale 	<ul style="list-style-type: none"> 150 000 A 150 000 A
certificato di idoneità ATEX	No
Montaggio/ Fissaggio/ Dimensioni	

posizione di montaggio	verticale, su guida profilata orizzontale
tipo di fissaggio	fissaggio a vite e a scatto su guida profilata 35 mm
<ul style="list-style-type: none"> ● guida portante 	Si
altezza	269 mm
larghezza	90 mm
profondità	174 mm
distanza da rispettare	
<ul style="list-style-type: none"> ● da componenti messi a terra con 400 V <ul style="list-style-type: none"> — verso il basso — verso l'alto — indietro — di lato — in avanti ● da componenti in tensione con 400 V <ul style="list-style-type: none"> — verso il basso — verso l'alto — indietro — di lato — in avanti ● da componenti messi a terra con 500 V <ul style="list-style-type: none"> — verso il basso — verso l'alto — indietro — di lato — in avanti ● da componenti in tensione con 500 V <ul style="list-style-type: none"> — verso il basso — verso l'alto — indietro — di lato — in avanti ● da componenti messi a terra con 690 V <ul style="list-style-type: none"> — verso il basso — verso l'alto — di lato — in avanti ● da componenti in tensione con 690 V <ul style="list-style-type: none"> — verso il basso — verso l'alto — di lato — in avanti 	10 mm 30 mm 0 mm 9 mm 0 mm 10 mm 30 mm 0 mm 9 mm 0 mm 10 mm 30 mm 0 mm 20 mm 0 mm 10 mm 30 mm 0 mm 20 mm 0 mm 10 mm 80 mm 20 mm 0 mm 10 mm 80 mm 20 mm 0 mm

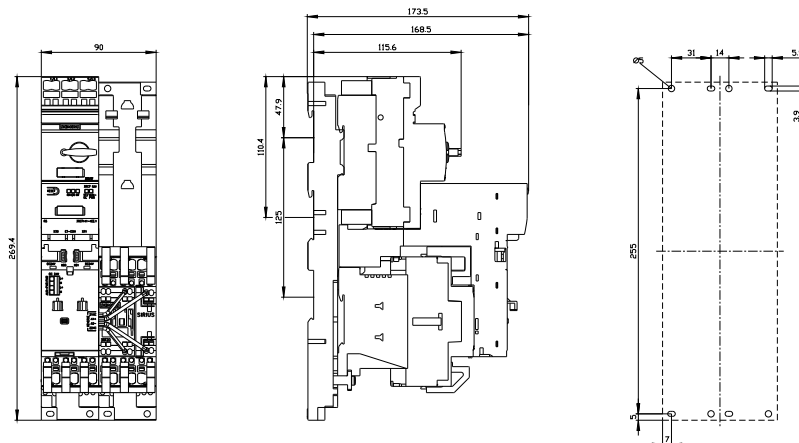
Connessioni /Morsetti	
parte integrante del prodotto morsetto rimovibile per circuito ausiliario e di comando	No
esecuzione del collegamento elettrico	
<ul style="list-style-type: none"> ● per circuito principale ● per circuito ausiliario e di comando 	morsetti di linea a molla morsetti a molla (push-in)
esecuzione del collegamento elettrico per l'adduzione della tensione di alimentazione	morsetti a molla (push-in)
tipo di sezioni di conduttore collegabili	
<ul style="list-style-type: none"> ● per contatti principali <ul style="list-style-type: none"> — filo rigido — multifilare — filo flessibile con preparazione dell'estremità del conduttore ● con conduttori AWG per contatti principali 	2x (1 ... 10 mm ²) 2x (1 ... 10 mm ²) 2x (1 ... 6 mm ²) 2x 18 ... 8
sezione di conduttore collegabile per contatti principali	
<ul style="list-style-type: none"> ● filo rigido ● multifilare ● filo flessibile con preparazione dell'estremità del 	1 ... 10 mm ² 1 ... 10 mm ² 1 ... 6 mm ²

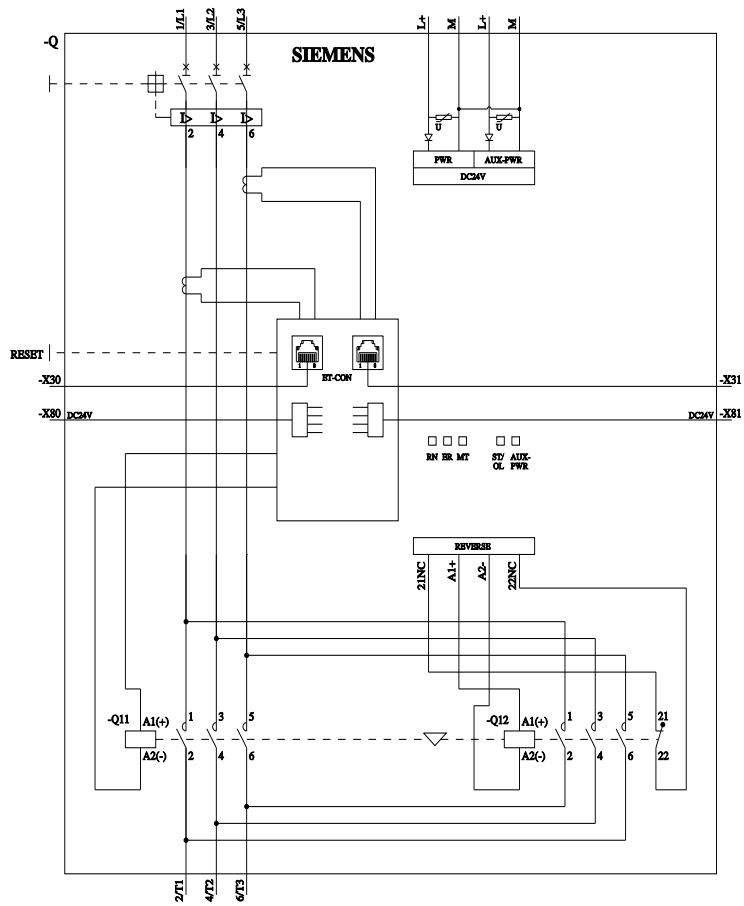
conduttore			
tipo di sezioni di conduttore collegabili sugli ingressi per tensione di alimentazione			
<ul style="list-style-type: none"> • filo rigido 	0,2 ... 1,5 mm ²		
<ul style="list-style-type: none"> • filo flessibile senza preparazione dell'estremità del conduttore 	0,2 ... 1,5 mm ²		
<ul style="list-style-type: none"> • filo flessibile con preparazione dell'estremità del conduttore 	0,2 ... 1 mm ²		
tipo di sezioni di conduttore collegabili sugli ingressi per tensione di alimentazione con conduttori AWG filo rigido	24 ... 16		
Sicurezza elettrica			
protezione da contatto contro la folgorazione	IP20		
protezione contro i contatti accidentali lato frontale secondo IEC 60529	sicuro a prova di dito		
Comunicazione/ Protocollo			
protocollo viene supportato altri protocolli	Sì		
funzione del prodotto comunicazione di bus	Sì		
funzione del prodotto interfaccia corrente di comando con iO-Link	No		
funzione del prodotto interfaccia corrente di comando con AS-interface	No		
volume di dati			
<ul style="list-style-type: none"> • dell'area di indirizzi degli ingressi con trasmissione ciclica totale 	16 byte		
<ul style="list-style-type: none"> • dell'area di indirizzi delle uscite con trasmissione ciclica totale 	2 byte		
memoria dello spazio indirizzi dell'area di indirizzi			
<ul style="list-style-type: none"> • degli ingressi 	16 byte		
<ul style="list-style-type: none"> • delle uscite 	2 byte		
esecuzione del collegamento elettrico dell'interfaccia di comunicazione	RJ45		
Compatibilità elettromagnetica			
disturbi condotti			
<ul style="list-style-type: none"> • di tipo burst secondo IEC 61000-4-4 	2 kV		
<ul style="list-style-type: none"> • conduttore-terra di tipo surge secondo IEC 61000-4-5 	2 kV		
<ul style="list-style-type: none"> • conduttore-conduttore di tipo surge secondo IEC 61000-4-5 	1 kV		
<ul style="list-style-type: none"> • per radiazione ad alta frequenza secondo IEC 61000-4-6 	10 V		
disturbi indotti dal campo secondo IEC 61000-4-3	10 V/m		
scarica elettrostatica secondo IEC 61000-4-2	8 kV per scarica in aria		
emissione di disturbi HF condotti secondo CISPR11	Classe A per settore industriale		
emissione di disturbi HF indotti dal campo secondo CISPR11	Classe A per settore industriale		
Tensione di alimentazione			
tipo di tensione della tensione di alimentazione	DC		
tensione di alimentazione 1 con DC valore nominale			
<ul style="list-style-type: none"> • min. ammissibile 	19,2 V		
<ul style="list-style-type: none"> • max. ammissibile 	28,8 V		
tensione ausiliaria con DC valore nominale	20,4 ... 28,8 V		
tensione di alimentazione con DC valore nominale	24 V		
picco della corrente di inserzione con tensione di alimentazione da con DC con 24 V	1,25 A		
durata del picco della corrente di inserzione con tensione di alimentazione da con DC con 24 V	5 ms		
potenza dissipata [W] della tensione di alimentazione con DC con 24 V	0,5 W		
Approvazioni Certificati			
Environment	General Product Approval	EMV	Test Certificates

[Environmental Conformations](#)



[Special Test Certificate](#)

[Type Test Certificates/Test Report](#)[Confirmation](#)[Confirmation](#)**Ulteriori informazioni****Informazioni sull'imballaggio**<https://support.industry.siemens.com/cs/ww/it/view/109813875>**Information for data generation and storage**<https://support.industry.siemens.com/cs/ww/en/view/109995012>**Information- and Downloadcenter (Cataloghi, Opuscoli,...)**<https://www.siemens.com/ic10>**Industry Mall (sistema di ordinazione Online)**<https://mall.industry.siemens.com/mall/it/Catalog/product?mlfb=3RA8522-4EE00>**Service&Support (Manuali, Certificati, Caratteristiche, FAQ, ...)**<https://support.industry.siemens.com/cs/ww/it/ps/3RA8522-4EE00>**Banca dati immagini (foto prodotto, disegni dimensionali 2D, modelli 3D, schemi delle connessioni, macro EPLAN...)**https://www.automation.siemens.com/bilddb/cax_de.aspx?mlfb=3RA8522-4EE00&lang=en**Generatore CAx online**<https://support.automation.siemens.com/WW/CAXorder/default.aspx?lang=en&mlfb=3RA8522-4EE00>**Curve caratteristiche**[https://curves.simaris.siemens.com/curves/<mmp_prod_noCOMP="HAUPT"></mmp_prod_no>](https://curves.simaris.siemens.com/curves/<mmp_prod_noCOMP=)



Ultima modifica:

25/04/2026 