

blocchetto di contatti ausiliari 1 contatto NC 1 contatto NO  
collegamento del circuito di comando: morsetto a vite



Dati tecnici generali		
marca del prodotto		SIRIUS
denominazione del prodotto		contatto ausiliario derivazione compatta
grado di protezione IP lato frontale secondo IEC 60529		IP20
protezione contro i contatti accidentali lato frontale secondo IEC 60529		a prova di dito per contatto verticale
umidità relativa durante l'esercizio	%	10 ... 90
temperatura ambiente		
• durante il trasporto	°C	-55 ... +80
• durante l'immagazzinaggio	°C	-55 ... +80
• durante l'esercizio	°C	-20 ... +60
codice di riferimento secondo EN 61346-2		K
Circuito elettrico ausiliario		
numero dei contatti NC per contatti ausiliari		1
numero dei contatti NO per contatti ausiliari		1
Montaggio/ Fissaggio/ Dimensioni		
larghezza	mm	45
altezza	mm	32
profondità	mm	25
Conessioni /Morsetti		
lunghezza di spelatura	mm	10
esecuzione del collegamento elettrico		
• per circuito ausiliario e di comando		morsetti a vite
esecuzione del morsetto a vite per contatti ausiliari		M6
coppia di serraggio per contatti ausiliari con morsetti a vite	N·m	0,8 ... 1,2
tipo di sezioni di conduttore collegabili per contatti ausiliari		
• filo rigido		max. 2x (1 ... 4 mm <sup>2</sup> )
• filo flessibile		
— con preparazione dell'estremità del conduttore		2x (0,5 ... 1,5 mm <sup>2</sup> ), 2x (0,75 ... 2,5 mm <sup>2</sup> )
tipo di sezioni di conduttore collegabili con conduttori AWG per contatti ausiliari		2x (20 ... 16), 2x (18 ... 14), 1x 12
Certificati/ Approvazioni		
certificato di idoneità		IEC / EN 60947-6-2
General Product Approval		EMV



Functional Safety	Test Certificates	Maritime application	other
-------------------	-------------------	----------------------	-------

[Type Examination Certificate](#)

[Type Test Certificates/Test Report](#)



[Confirmation](#)

[Confirmation](#)



**Environment**

[Environmental Confirmations](#)

**Ulteriori informazioni**

Informazioni sull'imballaggio

<https://support.industry.siemens.com/cs/ww/it/view/109813875>

Information for data generation and storage

<https://support.industry.siemens.com/cs/ww/en/view/109995012>

Information- and Downloadcenter (Cataloghi, Opuscoli,...)

<https://www.siemens.com/ic10>

Industry Mall (sistema di ordinazione Online)

<https://mall.industry.siemens.com/mall/it/it/Catalog/product?mlfb=3RA6913-1A>

Generatore CAx online

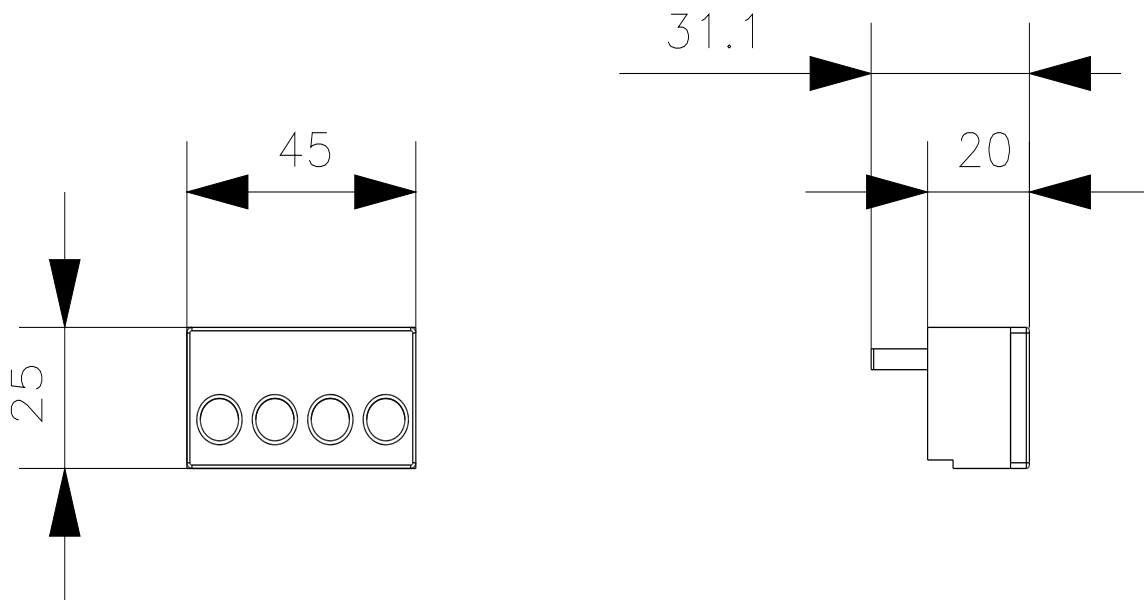
<https://support.automation.siemens.com/WW/CAxorder/default.aspx?lang=en&mlfb=3RA6913-1A>

Service&Support (Manuali, Certificati, Caratteristiche, FAQ, ...)

<https://support.industry.siemens.com/cs/ww/it/ps/3RA6913-1A>

Banca dati immagini (foto prodotto, disegni dimensionali 2D, modelli 3D, schemi delle connessioni, macro EPLAN...)

[https://www.automation.siemens.com/bilddb/cax\\_de.aspx?mlfb=3RA6913-1A&lang=en](https://www.automation.siemens.com/bilddb/cax_de.aspx?mlfb=3RA6913-1A&lang=en)



Ultima modifica:

02/04/2025