

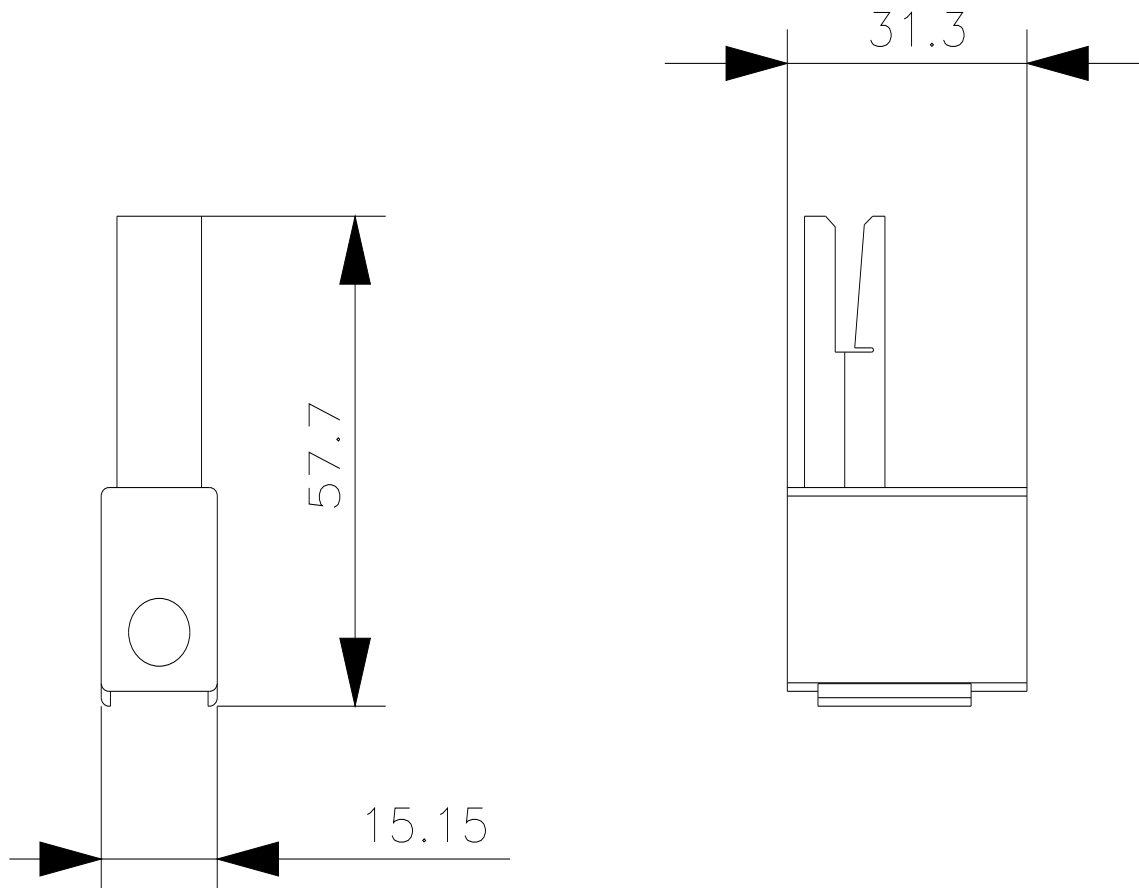


Presca PE collegamento circuito principale: morsetto a vite

Dati tecnici generali		
marca del prodotto		SIRIUS
denominazione del prodotto		presa PE
grado di protezione IP lato frontale secondo IEC 60529		IP00
grado di inquinamento		3
altitudine di installazione per altitudine s.l.m. max.	m	2 000
temperatura ambiente		
• durante il trasporto	°C	-55 ... +80
• durante l'immagazzinaggio	°C	-55 ... +80
• durante l'esercizio	°C	-20 ... +60
resistenza a vibrazioni		f = 4 ... 5,8 Hz; d = 15 mm; f = 5,8 ... 500 Hz; a = 2 m/s ² ; 10 cicli
resistenza agli urti		Semisinusoide a = 6 m/s ² a 10 ms; 3 pos. e 3 neg. Colpi su tutti gli assi
codice di riferimento		
• secondo IEC 81346-2:2009		X
• secondo EN 61346-2		X
Circuito elettrico principale		
corrente di impiego con AC con 400 V valore nominale	A	63
Montaggio/ Fissaggio/ Dimensioni		
tipo di fissaggio		alloggiamento a incastro
larghezza	mm	15
altezza	mm	60
profondità	mm	32
Conessioni /Morsetti		
esecuzione del collegamento elettrico per circuito principale		morsetti a vite
esecuzione del morsetto a vite per contatti principali		M3
lunghezza di spelatura per contatti principali	mm	10
coppia di serraggio per contatti principali con morsetti a vite	N·m	2 ... 2,5
tipo di sezioni di conduttore collegabili con conduttori AWG		
• per contatti principali per uscita lato carico		2 x (16 ... 10), 1 x (16 ... 8)
Certificati/ Approvazioni		
General Product Approval	EMV	Test Certificates



[Type Test Certificates/Test Report](#)

[Confirmation](#)[Confirmation](#)[Environmental Con-
firmations](#)**Ulteriori informazioni****Informazioni sull'imballaggio**<https://support.industry.siemens.com/cs/ww/it/view/109813875>**Information for data generation and storage**<https://support.industry.siemens.com/cs/ww/en/view/109995012>**Information- and Downloadcenter (Cataloghi, Opuscoli,...)**<https://www.siemens.com/ic10>**Industry Mall (sistema di ordinazione Online)**<https://mall.industry.siemens.com/mall/it/it/Catalog/product?mlfb=3RA6870-4AB>**Generatore CAx online**<https://support.automation.siemens.com/WW/CAXorder/default.aspx?lang=en&mlfb=3RA6870-4AB>**Service&Support (Manuali, Certificati, Caratteristiche, FAQ, ...)**<https://support.industry.siemens.com/cs/ww/it/ps/3RA6870-4AB>**Banca dati immagini (foto prodotto, disegni dimensionali 2D, modelli 3D, schemi delle connessioni, macro EPLAN...)**https://www.automation.siemens.com/bilddb/cax_de.aspx?mlfb=3RA6870-4AB&lang=en

Ultima modifica:

04/04/2026