



SIRIUS partenza compatta avviatore diretto 690 V AC/DC 24 V 50 ... 60 Hz 0,1 ... 0,4 A IP20 collegamento circuito principale: inseribile, senza morsetti collegamento circuito ausiliario: morsetto a vite

marca del prodotto	SIRIUS
denominazione del prodotto	derivazione compatta
esecuzione del prodotto	avviatore diretto
designazione del tipo di prodotto	3RA61
<b>Dati tecnici generali</b>	
funzione del prodotto interfaccia corrente di comando per cablaggio parallelo	Sì
ampliamento del prodotto blocchetto di contatti ausiliari	Sì
<b>potenza dissipata [W] con valore nominale di corrente</b>	
• con AC in stato di funzionamento caldo	0,01 W
• con AC in stato di funzionamento caldo per ogni polo	0,01 W
• senza il valore della corrente di carico tip.	2,9 W
<b>tensione di isolamento valore nominale</b>	690 V
<b>grado di inquinamento</b>	3
<b>tensione di tenuta a impulso valore nominale</b>	6 000 V
<b>tensione max. ammissibile per separazione sicura</b>	
• tra circuito principale e circuito ausiliario	400 V
• tra circuito ausiliario e circuito ausiliario	250 V
• tra circuito di comando e circuito ausiliario	300 V
<b>grado di protezione NEMA</b>	altri
<b>resistenza agli urti</b>	a=60 m/s <sup>2</sup> (6g) con 10 ms ogni 3 urti su tutti gli assi
<b>resistenza a vibrazioni</b>	f = 4 ... 5,8 Hz, d = 15 mm; f = 5,8 ... 500 Hz, a = 20 m/s <sup>2</sup> ; 10 cicli
<b>durata di vita meccanica (cicli di manovra)</b>	
• dei contatti principali tip.	10 000 000
• dei contatti ausiliari tip.	10 000 000
• dei contatti di segnalazione tip.	10 000 000
<b>durata di vita elettrica (cicli di manovra) dei contatti ausiliari</b>	
• con DC-13 con 6 A con 24 V tip.	30 000
• con AC-15 con 6 A con 230 V tip.	200 000
<b>tipo di coordinamento</b>	esercizio continuo a norma IEC 60947-6-2
<b>codice di riferimento secondo IEC 81346-2:2009</b>	Q
<b>Direttiva RoHS (data)</b>	05/01/2012
<b>SVHC substance name</b>	Lead CAS-No. 7439-92-1 Lead monoxide (lead oxide) CAS-No. 1317-36-8 2-(2H-benzotriazol-2-yl)-4-(1,1,3,3-tetramethylbutyl)phenol (UV-329) CAS-No. 3147-75-9 2-methyl-1-(4-methylthiophenyl)-2-morpholinopropan-1-one CAS-No. 71868-10-5 Melamine CAS-No. 108-78-1 6,6'-di-tert-butyl-2,2'-methylenedi-p-cresol CAS-No. 119-47-1
<b>Peso netto per UQ</b>	1,405 kg

Condizioni ambientali	
altitudine di installazione per altitudine s.l.m. max.	2 000 m
<b>temperatura ambiente</b>	
• durante l'esercizio	-20 ... +60 °C
• durante l'immagazzinaggio	-55 ... +80 °C
• durante il trasporto	-55 ... +80 °C
umidità relativa durante l'esercizio	10 ... 90 %
Circuito elettrico principale	
<b>numero di poli per circuito principale</b>	3
<b>valore di intervento impostabile per corrente dello sganciatore di sovraccarico dipendente dalla corrente</b>	0,1 ... 0,4 A
<b>formula per corrente limite potere di chiusura</b>	120 x I <sub>e</sub>
<b>formula per potere di interruzione corrente limite</b>	100 x I <sub>e</sub>
<b>potenza meccanica erogata per motore trifase a 4 poli</b>	
• con 400 V valore nominale	0,09 kW
• con 500 V valore nominale	0,12 kW
• con 690 V valore nominale	0,18 kW
tensione di impiego con AC-3 valore nominale max.	690 V
<b>corrente di impiego</b>	
• con AC con 400 V valore nominale	0,4 A
• con AC-3 con 400 V valore nominale	0,4 A
• con AC-43	
— con 400 V valore nominale	0,3 A
— con 500 V valore nominale	0,32 A
— con 690 V valore nominale	0,35 A
<b>potenza di impiego</b>	
• con AC-3 con 400 V valore nominale	0,09 kW
• con AC-43	
— con 400 V valore nominale	90 W
— con 500 V valore nominale	120 W
— con 690 V valore nominale	180 W
<b>frequenza di manovra a vuoto</b>	3 600 1/h
<b>frequenza di commutazione</b>	
• con AC-41 secondo IEC 60947-6-2 max.	750 1/h
• con AC-43 secondo IEC 60947-6-2 max.	250 1/h
Circuito di comando/ Comando	
<b>tipo di tensione</b>	AC/DC
<b>tensione di alimentazione di comando 1 con AC</b>	
• a 50 Hz valore nominale	24 V
• a 50 Hz	24 V
• a 60 Hz valore nominale	24 V
• a 60 Hz	24 V
<b>frequenza della tensione di alimentazione comando</b>	
• 1 valore nominale	50 Hz
• 2 valore nominale	60 Hz
<b>tensione di alimentazione di comando 1 con DC valore nominale</b>	24 V
<b>tensione di alimentazione di comando 1 con DC</b>	24 V
<b>potenza di ritenuta</b>	
• con AC max.	2,8 W
• con DC max.	2,9 W
Circuito elettrico ausiliario	
<b>numero dei contatti NC per contatti ausiliari</b>	1
<b>numero dei contatti NO per contatti ausiliari</b>	1
numero dei contatti NO dello sganciatore di cortocircuito istantaneo per contatto di segnalazione	1
numero dei contatti CO dello sganciatore di sovraccarico dipendente dalla corrente per contatto di segnalazione	1
<b>corrente di impiego dei contatti ausiliari con AC-12 max.</b>	10 A
corrente di impiego dei contatti ausiliari con DC-13 con 250 V	0,27 A

Funzione di protezione/ monitoraggio	
<b>classe di intervento</b>	CLASS 10 e 20 impostabile
<b>potere di interruzione di servizio in cortocircuito (Ics)</b>	
<ul style="list-style-type: none"> <li>• con 400 V valore nominale</li> <li>• con 500 V valore nominale</li> <li>• con 690 V valore nominale</li> </ul>	53 kA 3 kA 3 kA
Dati nominali UL/CSA	
<b>corrente a pieno carico (FLA) per motore trifase</b>	
<ul style="list-style-type: none"> <li>• con 480 V valore nominale</li> <li>• con 600 V valore nominale</li> </ul>	0,4 A 0,4 A
<b>caricabilità dei contatti dei contatti ausiliari secondo UL</b>	Contatti 21-22, 13-14, 43-44 Q600 / A600, contatti 77-78 R300 / B300, contatti 95-96-98 R300 / D300
Protezione da cortocircuito	
<b>funzione del prodotto protezione da cortocircuito</b>	Sì
<b>esecuzione della protezione da cortocircuito</b>	elettromagnetico
<b>esecuzione della cartuccia fusibile</b>	
<ul style="list-style-type: none"> <li>• per protezione da cortocircuito dei blocchetti di contatti ausiliari necessario</li> <li>• per protezione da cortocircuito del blocchetto di contatti di segnalazione dello sganciatore di cortocircuito necessario</li> <li>• per protezione da cortocircuito del blocchetto di contatti di segnalazione dello sganciatore di sovraccarico necessario</li> </ul>	fusibile gL/gG: 10 A 6A gL/gG/400V 4A gL/gG/400V
Montaggio/ Fissaggio/ Dimensioni	
<b>posizione di montaggio</b>	a piacere
<b>posizione di montaggio consigliato</b>	verticale, su guida profilata orizzontale
<b>tipo di fissaggio</b>	fissaggio a vite e a scatto
<b>altezza</b>	170 mm
<b>larghezza</b>	45 mm
<b>profondità</b>	165 mm
Conessioni /Morsetti	
<b>parte integrante del prodotto morsetto rimovibile per circuito principale</b>	Sì
<b>parte integrante del prodotto morsetto rimovibile per circuito ausiliario e di comando</b>	Sì
<b>esecuzione del collegamento elettrico</b>	
<ul style="list-style-type: none"> <li>• per circuito principale</li> <li>• per circuito ausiliario e di comando</li> </ul>	innestabile, senza morsetti morsetti a vite
tipo di sezioni di conduttore collegabili per contatti principali	
<ul style="list-style-type: none"> <li>• filo rigido</li> <li>• filo flessibile con preparazione dell'estremità del conduttore</li> </ul>	2x (1,5 ... 6 mm <sup>2</sup> ), 1x 10 mm <sup>2</sup> 2x (1,5 ... 6 mm <sup>2</sup> )
<b>tipo di sezioni di conduttore collegabili</b>	
<ul style="list-style-type: none"> <li>• per contatti ausiliari               <ul style="list-style-type: none"> <li>— filo rigido</li> <li>— filo flessibile con preparazione dell'estremità del conduttore</li> </ul> </li> <li>• con conduttori AWG per contatti ausiliari</li> </ul>	0,5 ... 4 mm <sup>2</sup> , 2x (0,5 ... 2,5 mm <sup>2</sup> ) 0,5 ... 2,5 mm <sup>2</sup> , 2x (0,5 ... 1,5 mm <sup>2</sup> ) 2x (20 ... 14)
Sicurezza	
<b>quota di guasti pericolosi</b>	
<ul style="list-style-type: none"> <li>• per basso tasso di richiesta secondo SN 31920</li> <li>• per alto tasso di richiesta secondo SN 31920</li> </ul>	40 % 50 %
<b>valore B10 per alto tasso di richiesta secondo SN 31920</b>	3 000 000
<b>tasso di guasto [FIT] per basso tasso di richiesta secondo SN 31920</b>	100 FIT
IEC 61508	
valore T1 per intervallo di proof test o durata di utilizzo secondo IEC 61508	20 a
Sicurezza elettrica	
<b>grado di protezione IP lato frontale secondo IEC 60529</b>	IP20
<b>protezione contro i contatti accidentali lato frontale secondo IEC 60529</b>	sicuro a prova di dito
Comunicazione/ Protocollo	

funzione del prodotto comunicazione di bus	No
protocollo viene supportato	
• protocollo AS-Interface	No
• protocollo IO-Link	No
funzione del prodotto interfaccia corrente di comando con iO-Link	No

### Compatibilità elettromagnetica

<b>disturbi condotti</b>	
• di tipo burst secondo IEC 61000-4-4	4 kV contatti principali, 2 kV contatti ausiliari
• conduttore-terra di tipo surge secondo IEC 61000-4-5	4 kV contatti principali, 2 kV contatti ausiliari
• conduttore-conduttore di tipo surge secondo IEC 61000-4-5	2 kV contatti principali, 1 kV contatti ausiliari
• per radiazione ad alta frequenza secondo IEC 61000-4-6	0,15-80Mhz a 10V
<b>disturbi indotti dal campo secondo IEC 61000-4-3</b>	10 V/m
<b>scarica elettrostatica secondo IEC 61000-4-2</b>	8 kV
<b>emissione di disturbi HF condotti secondo CISPR11</b>	150 kHz ... 30 MHz Class A
<b>emissione di disturbi HF indotti dal campo secondo CISPR11</b>	30 ... 1000 MHz Class A

### Tensione di alimentazione

tensione di alimentazione necessario tensione ausiliaria	No
--	----

### Indicatore

numero dei LED	2
----------------	---

### Approvazioni Certificati

Environment	General Product Approval
-------------	--------------------------

[Environmental Conformations](#)



General Product Approval	EMV	Functional Safety	Test Certificates	Maritime application	other
--------------------------	-----	-------------------	-------------------	----------------------	-------



[Type Examination Certificate](#)

[Type Test Certificates/Test Report](#)



[Confirmation](#)

other	Dangerous goods
-------	-----------------

[Confirmation](#)



[Transport Information](#)

### Ulteriori informazioni

Informazioni sull'imballaggio

<https://support.industry.siemens.com/cs/ww/it/view/109813875>

Information for data generation and storage

<https://support.industry.siemens.com/cs/ww/en/view/109995012>

Information- and Downloadcenter (Cataloghi, Opuscoli,...)

<https://www.siemens.com/ic10>

Industry Mall (sistema di ordinazione Online)

<https://mall.industry.siemens.com/mall/it/it/Catalog/product?mlfb=3RA6120-1AB33>

Service&Support (Manuali, Certificati, Caratteristiche, FAQ, ...)

<https://support.industry.siemens.com/cs/ww/it/ps/3RA6120-1AB33>

Banca dati immagini (foto prodotto, disegni dimensionali 2D, modelli 3D, schemi delle connessioni, macro EPLAN...)

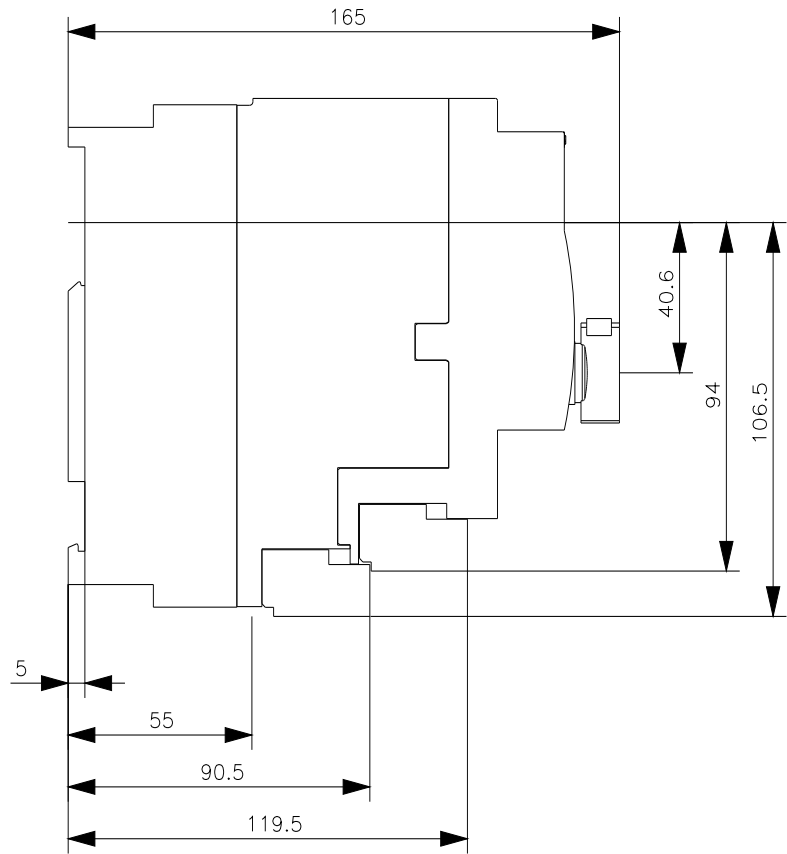
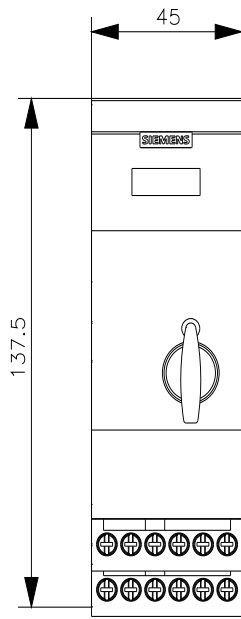
[https://www.automation.siemens.com/bilddb/cax\\_de.aspx?mlfb=3RA6120-1AB33&lang=en](https://www.automation.siemens.com/bilddb/cax_de.aspx?mlfb=3RA6120-1AB33&lang=en)

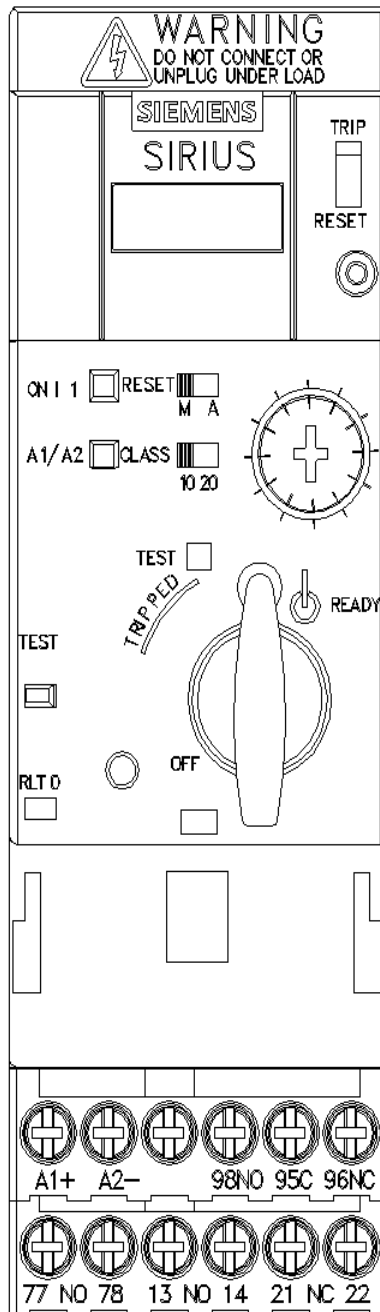
Generatore CAx online

<https://support.automation.siemens.com/WW/CAxorder/default.aspx?lang=en&mlfb=3RA6120-1AB33>

Curve caratteristiche

[https://curves.simaris.siemens.com/curves/<mmp\\_prod\\_noCOMP="HAUPT"></mmp\\_prod\\_no>](https://curves.simaris.siemens.com/curves/<mmp_prod_noCOMP=)







Ultima modifica:

04/04/2026