



kit di cablaggio elettrico e meccanico completo per partenze per inversione senza fusibili, grandezza costruttiva S2 incl. collegamento meccanico per sistema di sbarre collettrici 60 mm con moduli laterali

marca del prodotto	SIRIUS
categoria del prodotto	Moduli di cablaggio, connettori e kit
denominazione del prodotto	Kit di cablaggio
esecuzione del prodotto	tensione di azionamento contattore: CA e CC
designazione del tipo di prodotto	3RA29




Dati tecnici generali	
grandezza costruttiva dell'interruttore automatico	S2
grandezza costruttiva del contattore	S2
Direttiva RoHS (data)	03/01/2017
Peso netto per UQ	1,24 kg
numero di poli	3

Montaggio/ Fissaggio/ Dimensioni	
tipo di fissaggio	fissaggio a vite

Approvazioni Certificati

Environment	General Product Approval	Test Certificates
Environmental Confirmations	  	 Special Test Certificate

Test Certificates	Maritime application
Type Test Certificates/Test Report	    

Maritime application	other	Railway
 	Confirmation Confirmation	 Special Test Certificate

Ulteriori informazioni

Informazioni sull'imballaggio
<https://support.industry.siemens.com/cs/ww/it/view/109813875>
 Information for data generation and storage
<https://support.industry.siemens.com/cs/ww/en/view/109995012>

Information- and Downloadcenter (Cataloghi, Opuscoli,...)

<https://www.siemens.com/ic10>

Industry Mall (sistema di ordinazione Online)

<https://mall.industry.siemens.com/mall/it/it/Catalog/product?mlfb=3RA2933-1DB1>

Generatore CAx online

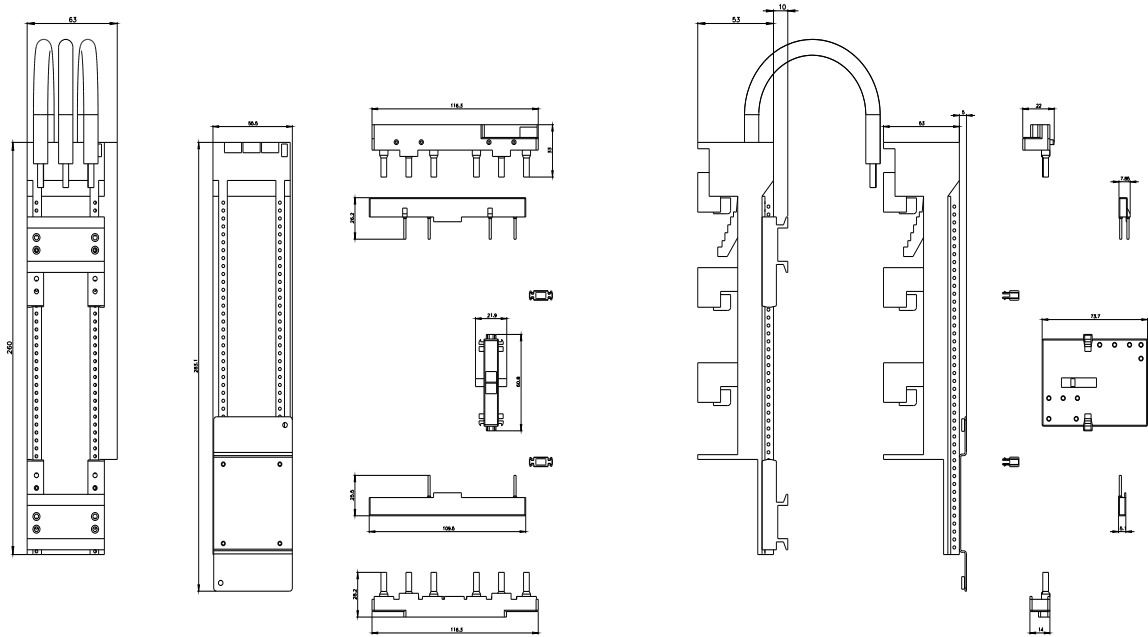
<https://support.automation.siemens.com/WW/CAxorder/default.aspx?lang=en&mlfb=3RA2933-1DB1>

Service&Support (Manuali, Certificati, Caratteristiche, FAQ, ...)

<https://support.industry.siemens.com/cs/ww/it/ps/3RA2933-1DB1>

Banca dati immagini (foto prodotto, disegni dimensionali 2D, modelli 3D, schemi delle connessioni, macro EPLAN...)

https://www.automation.siemens.com/bilddb/cax_de.aspx?mlfb=3RA2933-1DB1&lang=en



Ultima modifica:

02/04/2025 