

connettore meccanico per combinazioni di contattori, distanza tra contattori 20 mm, per 10 combinazioni, (2 connettori per ogni combinazione), per contattori 3RT233



marca del prodotto	SIRIUS
categoria del prodotto	Interblocchi meccanici
denominazione del prodotto	Congiuntori meccanici
esecuzione del prodotto	per combinazioni di contattori, grandezza costruttiva S2/S2, a 4 poli per impiego come teleinvertitori, distanza tra i contattori 20 mm
designazione del tipo di prodotto	3RA29

Dati tecnici generali

Direttiva RoHS (data)	10/01/2014
Peso netto per UQ	0,003 kg

Approvazioni Certificati

Environment	General Product Approval	Test Certificates
-------------	--------------------------	-------------------

[Environmental Confirmations](#)



[Type Test Certificates/Test Report](#)

Maritime application



other

[Confirmation](#)

[Confirmation](#)



Ulteriori informazioni

Informazioni sull'imballaggio

<https://support.industry.siemens.com/cs/ww/it/view/109813875>

Information for data generation and storage

<https://support.industry.siemens.com/cs/ww/en/view/109995012>

Information- and Downloadcenter (Cataloghi, Opuscoli,...)

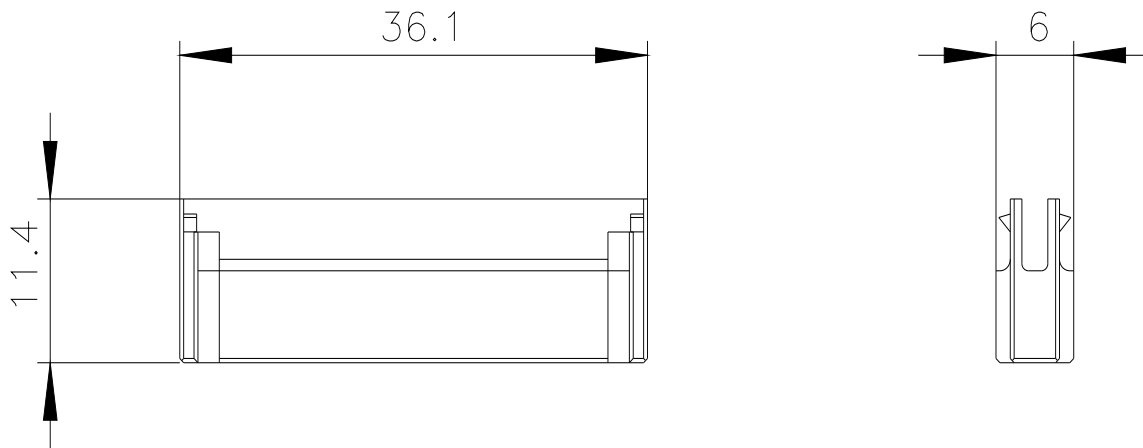
<https://www.siemens.com/ic10>

Industry Mall (sistema di ordinazione Online)

<https://mall.industry.siemens.com/mall/it/it/Catalog/product?mlfb=3RA2932-2G>

Generatore CAx online

<https://support.automation.siemens.com/WW/CAxorder/default.aspx?lang=en&mlfb=3RA2932-2G>



Ultima modifica:

02/04/2025 