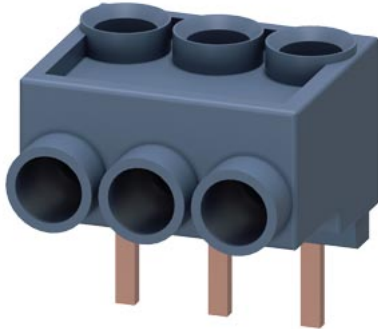


morsetto trifase di alimentazione, per contattori 3RT201



marca del prodotto	SIRIUS	
categoria del prodotto	Morsetti	
denominazione del prodotto	morsetti di alimentazione trifase	
designazione del tipo di prodotto	3RA29	
Dati tecnici generali		
certificato di idoneità	CE / UL / CSA / CCC	
grandezza costruttiva del contattore	S00	
tensione di isolamento con grado di inquinamento 3 con AC valore nominale	690 V	
Direttiva RoHS (data)	10/01/2009	
Peso netto per UQ	0,023 kg	
caricabilità in corrente max.	22 A	
Condizioni ambientali		
temperatura ambiente		
• durante l'esercizio	-40 ... +60 °C	
• durante l'immagazzinaggio	-50 ... +80 °C	
Montaggio/ Fissaggio/ Dimensioni		
altezza	30,4 mm	
larghezza	25,9 mm	
profondità	28,4 mm	
Connessioni /Morsetti		
esecuzione del collegamento elettrico		
• per circuito principale	collegamento a vite con morsetto serracavo	
tipo di sezioni di conduttore collegabili		
• per contatti principali		
— filo rigido	1x (2,5 ... 6,0 mm ²)	
— multifilare	1x (2,5 ... 6,0 mm ²)	
— filo flessibile con preparazione dell'estremità del conduttore	1x (2,5 ... 10,0 mm ²)	
• con conduttori AWG per contatti principali	1x (12 ... 8)	
sezione di conduttore collegabile per contatti principali		
• filo rigido o multifilare	2,5 ... 6 mm ²	
• multifilare	2,5 ... 6 mm ²	
• filo flessibile con preparazione dell'estremità del conduttore	2,5 ... 10 mm ²	
numero AWG come sezione di conduttore collegabile codificata per contatti principali	12 ... 8	
Approvazioni Certificati		
Environment	General Product Approval	Test Certificates

[Environmental Con-
firmations](#)



[Type Test Certific-
ates/Test Report](#)

Test Certificates

Maritime application

[Special Test Certific-
ate](#)



Maritime application

other

Railway



[Confirmation](#)

[Confirmation](#)



[Special Test Certific-
ate](#)

Ulteriori informazioni

Informazioni sull'imballaggio

<https://support.industry.siemens.com/cs/ww/it/view/109813875>

Information for data generation and storage

<https://support.industry.siemens.com/cs/ww/en/view/109995012>

Information- and Downloadcenter (Cataloghi, Opuscoli,...)

<https://www.siemens.com/ic10>

Industry Mall (sistema di ordinazione Online)

<https://mall.industry.siemens.com/mall/it/it/Catalog/product?mlfb=3RA2913-3K>

Generatore CAx online

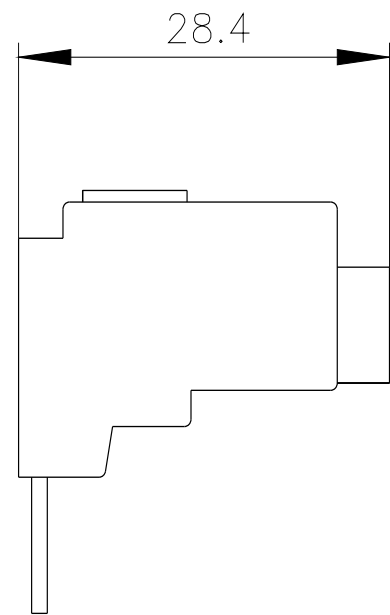
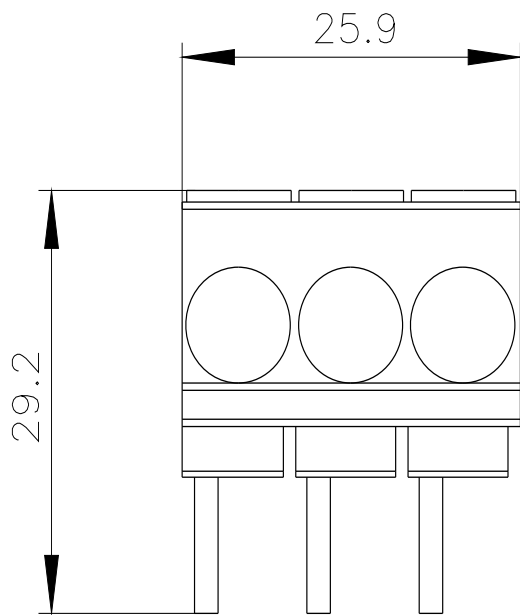
<https://support.automation.siemens.com/WW/CAxorder/default.aspx?lang=en&mlfb=3RA2913-3K>

Service&Support (Manuali, Certificati, Caratteristiche, FAQ, ...)

<https://support.industry.siemens.com/cs/ww/it/ps/3RA2913-3K>

Banca dati immagini (foto prodotto, disegni dimensionali 2D, modelli 3D, schemi delle connessioni, macro EPLAN...)

https://www.automation.siemens.com/bilddb/cax_de.aspx?mlfb=3RA2913-3K&lang=en



Ultima modifica:

02/04/2025 