



blocchetto di contatti ausiliari ritardato elettronicamente
 blocchetto di contatti ausiliari, ritardato all'eccitazione, relè: 1 CO, intervallo di tempo 0,05...100 s, AC/DC 24...240 V, 50/60 Hz, varistore per lo smorzamento delle bobine del contattore integrato, morsetti a molla, innestabile a scatto sul lato frontale per contattori 3RT20 e contattori ausiliari 3RH2

| | |
|---|---|
| marca del prodotto | SIRIUS |
| denominazione del prodotto | Blocchetto di contatti ausiliari ritardato elettronicamente |
| designazione del tipo di prodotto | 3RA28 |
| Dati tecnici generali | |
| grandezza costruttiva del contattore combinabile specifica di azienda | S00, S0, S2, S3 |
| parte integrante del prodotto uscita statica | No |
| ampliamento del prodotto necessario comando a distanza | No |
| ampliamento del prodotto opzionale comando a distanza | No |
| tensione di isolamento per categoria di sovratensione III secondo norma IEC 60664 con grado di inquinamento 3 valore nominale | 300 V |
| tensione di prova per prova d'isolamento | 1,5 kV |
| grado di inquinamento | 3 |
| tensione di tenuta a impulso valore nominale | 4 kV |
| tensione di prova per prova di tensione impulsiva | 4 800 V |
| grado di protezione IP del morsetto di collegamento | IP20 |
| resistenza agli urti secondo IEC 60068-2-27 | 15 g / 11 ms |
| resistenza a vibrazioni secondo IEC 60068-2-6 | 10 ... 59 Hz: 0,35 mm, 60 ... 150 Hz: 2 g |
| durata di vita meccanica (cicli di manovra) tip. | 10 000 000 |
| durata di vita meccanica (cicli di manovra) | |
| • con contattore 3R.2 della grandezza costruttiva S00 | 10 000 000 |
| • con contattore 3R.2 della grandezza costruttiva S0 | 10 000 000 |
| • con contattore 3R.2 della grandezza costruttiva S2 | 10 000 000 |
| • con contattore 3R.2 della grandezza costruttiva S3 | 10 000 000 |
| durata di vita elettrica (cicli di manovra) con AC-15 con 230 V tip. | 100 000 |
| durata di vita elettrica (cicli di manovra) | |
| • con contattore 3R.2 della grandezza costruttiva S00 | 100 000 |
| • con contattore 3R.2 della grandezza costruttiva S0 | 100 000 |
| • con contattore 3R.2 della grandezza costruttiva S2 | 100 000 |
| • con contattore 3R.2 della grandezza costruttiva S3 | 100 000 |
| tempo impostabile | 0,05 ... 100 s |
| precisione di taratura relativa riferita al valore di fondo scala | 15 % |
| tempo di ripristino | 150 ms |
| codice di riferimento secondo IEC 81346-2:2009 | K |
| principio di funzionamento | elettronico |
| precisione di ripetibilità relativa | 1 % |
| influenza della temperatura ambiente | ±1 % |

| | |
|--|---|
| influenza della tensione di alimentazione | ±1 % |
| Direttiva RoHS (data) | 10/01/2009 |
| SVHC substance name | Lead CAS-No. 7439-92-1 Lead monoxide (lead oxide) CAS-No. 1317-36-8 2-methyl-1-(4-methylthiophenyl)-2-morpholinopropan-1-one CAS-No. 71868-10-5 Melamine CAS-No. 108-78-1 6,6'-di-tert-butyl-2,2'-methylenedi-p-cresol CAS-No. 119-47-1 |
| Peso netto per UQ | 95 g |
| Funzione del prodotto | |
| funzione del prodotto circuito stella-triangolo | No |
| Circuito di comando/ Comando | |
| tipo di tensione della tensione di alimentazione di comando | AC/DC |
| tensione di alimentazione di comando 1 con AC | |
| • a 50 Hz | 24 ... 240 V |
| • a 60 Hz | 24 ... 240 V |
| frequenza della tensione di alimentazione comando 1 | 50 ... 60 Hz |
| tensione di alimentazione di comando 1 con DC | 24 ... 240 V |
| fattore campo di lavoro valore nominale tensione di alimentazione di comando con DC | |
| • valore iniziale | 0,85 |
| • valore finale | 1,1 |
| fattore campo di lavoro valore nominale tensione di alimentazione di comando con AC a 50 Hz | |
| • valore iniziale | 0,85 |
| • valore finale | 1,1 |
| fattore campo di lavoro valore nominale tensione di alimentazione di comando con AC a 60 Hz | |
| • valore iniziale | 0,85 |
| • valore finale | 1,1 |
| esecuzione del limitatore di sovratensione | con varistore |
| Funzione di commutazione | |
| funzione di commutazione | |
| • ritardato all'eccitazione | Sì |
| • ritardato all'eccitazione/contatto istantaneo | No |
| • passante all'inserzione | No |
| • passante all'inserzione/contatto istantaneo | No |
| • ritardato alla diseccitazione | No |
| funzione di commutazione | |
| • intermittente in modo simmetrico inizio con pausa/contatto istantaneo | No |
| • intermittente in modo simmetrico inizio con pausa | No |
| • intermittente in modo simmetrico inizio con impulso/contatto istantaneo | No |
| • intermittente in modo simmetrico inizio con impulso | No |
| • intermittente in modo asimmetrico inizio con pausa | No |
| • intermittente in modo asimmetrico inizio con impulso | No |
| funzione di commutazione | |
| • a ciclo fisso inizio con impulso | No |
| • a ciclo fisso inizio con pausa | No |
| funzione di commutazione | |
| • inizio a ciclo variabile con impulso | No |
| • inizio a ciclo variabile con pausa | No |
| funzione di commutazione | |
| • collegamento stella-triangolo con idling | No |
| • circuito stella-triangolo | No |
| funzione di commutazione con segnale di comando | |
| • addizionalmente ritardato all'eccitazione | No |
| • passante alla disinserzione | No |
| • passante alla disinserzione/contatto istantaneo | No |
| • ritardato alla diseccitazione | No |
| • ritardato alla diseccitazione/contatto istantaneo | No |

| | |
|---|--|
| • ad impulso ritardato | No |
| • ad impulso ritardato/contatto istantaneo | No |
| • generazione di impulsi | No |
| • ad impulso/contatto istantaneo | No |
| • addizionalmente ritardato all'eccitazione/con commutazione immediata | No |
| • ritardato all'eccitazione/ritardato alla diseccitazione | No |
| • ritardato all'eccitazione/ritardato alla diseccitazione/contatto istantaneo | No |
| • passante all'inserzione | No |
| • passante all'inserzione/contatto istantaneo | No |
| funzione di commutazione del relè ad impulso con segnale di comando | |
| • riattivabile con segnale di comando disinserito/contatto istantaneo | No |
| • riattivabile con segnale di comando inserito | No |
| • riattivabile con segnale di comando inserito/contatto istantaneo | No |
| • riattivabile con segnale di comando disinserito | No |
| esecuzione della connessione di comando senza separazione di potenziale | Si |
| Protezione da cortocircuito | |
| esecuzione della cartuccia fusibile per protezione da cortocircuito dei blocchetti di contatti ausiliari necessario | fusibile gL/gG: 4 A |
| Circuito elettrico ausiliario | |
| materiale dei contatti di commutazione | AgNi |
| numero dei contatti CO | |
| • con commutazione ritardata | 1 |
| corrente di impiego dei contatti ausiliari con AC-15 | |
| • max. | 3 A |
| • con 24 V | 3 A |
| • con 250 V | 3 A |
| corrente di impiego dei contatti ausiliari come contatto NC con AC-15 | |
| • con 24 V | 3 A |
| • con 250 V | 3 A |
| corrente di impiego dei contatti ausiliari come contatto NO con AC-15 | |
| • con 24 V | 3 A |
| • con 250 V | 3 A |
| corrente di impiego dei contatti ausiliari con DC-13 | 1 ... 0,1 |
| corrente di impiego dei contatti ausiliari con DC-13 | |
| • con 24 V | 1 A |
| • con 125 V | 0,2 A |
| • con 250 V | 0,1 A |
| frequenza di commutazione con contattore 3RT2 max. | 2 500 1/h |
| caricabilità dei contatti dei contatti ausiliari secondo UL | B300 / R300 |
| Circuito elettrico principale | |
| tipo di tensione | AC/DC |
| Ingressi/ Uscite | |
| funzione del prodotto | |
| • sulle uscite a relè commutazione ritardata/non ritardata | No |
| • sicurezza da caduta di tensione | No |
| caricabilità in corrente del relè di uscita con AC-15 con 250 V a 50/60 Hz | 3 A |
| caricabilità in corrente del relè di uscita con DC-13 | |
| • con 24 V | 1 A |
| • con 125 V | 0,2 A |
| Compatibilità elettromagnetica | |
| immunità ai disturbi EMC secondo IEC 61812-1 | Ambiente A (settore industriale) |
| disturbi condotti | |
| • di tipo burst secondo IEC 61000-4-4 | 2 kV collegamento di rete / 1 kV connettore di controllo |

| | |
|--|--|
| <ul style="list-style-type: none"> conduttore-terra di tipo surge secondo IEC 61000-4-5 conduttore-conduttore di tipo surge secondo IEC 61000-4-5 | 2 kV 1 kV |
| disturbi indotti dal campo secondo IEC 61000-4-3 | 10 V/m |
| scarica elettrostatica secondo IEC 61000-4-2 | 8 kV |
| Sicurezza | |
| categoria secondo EN 954-1 | nessuna |
| Sicurezza elettrica | |
| grado di protezione IP lato frontale secondo IEC 60529 | IP20 |
| protezione contro i contatti accidentali lato frontale secondo IEC 60529 | sicuro a prova di dito per contatto verticale dal davanti |
| tipo di isolamento | Isolamento base |
| Conessioni /Morsetti | |
| parte integrante del prodotto morsetto rimovibile per circuito ausiliario e di comando | Sì |
| esecuzione del collegamento elettrico | morsetti a molla |
| <ul style="list-style-type: none"> per circuito ausiliario e di comando | morsetti a molla |
| tipo di sezioni di conduttore collegabili | |
| <ul style="list-style-type: none"> filo rigido filo flessibile con preparazione dell'estremità del conduttore filo flessibile senza preparazione dell'estremità del conduttore con conduttori AWG filo rigido con conduttori AWG multifilare | 0,5 ... 4 mm ² , 2x (0,5 ... 2,5 mm ²) 1x (0,5 ... 2,5 mm ²), 2x (0,5 ... 1,5 mm ²) 2x (0,5 ... 1,5 mm ²) 2x (20 ... 14) 2x (20 ... 14) |
| sezione di conduttore collegabile | |
| <ul style="list-style-type: none"> filo rigido filo flessibile con preparazione dell'estremità del conduttore filo flessibile senza preparazione dell'estremità del conduttore | 0,5 ... 4 mm ² 0,5 ... 2,5 mm ² 0,25 ... 1,5 mm ² |
| numero AWG come sezione di conduttore collegabile codificata | |
| <ul style="list-style-type: none"> filo rigido multifilare | 20 ... 14 20 ... 14 |
| Montaggio/ Fissaggio/ Dimensioni | |
| posizione di montaggio | a scelta (come contattore) |
| tipo di fissaggio | attaccabile |
| altezza | 38 mm |
| larghezza | 45 mm |
| profondità | 74 mm |
| distanza da rispettare | |
| <ul style="list-style-type: none"> per il montaggio in fila <ul style="list-style-type: none"> in avanti indietro verso l'alto verso il basso di lato da componenti messi a terra <ul style="list-style-type: none"> in avanti indietro verso l'alto di lato verso il basso da componenti in tensione <ul style="list-style-type: none"> in avanti indietro verso l'alto verso il basso di lato | 0 mm 0 mm 0 mm 0 mm 0 mm 0 mm 0 mm 0 mm 0 mm 0 mm 0 mm 0 mm 0 mm 0 mm 0 mm |
| Condizioni ambientali | |

| | |
|--|----------------|
| altitudine di installazione per altitudine s.l.m. max. | 2 000 m |
| temperatura ambiente | |
| • durante l'esercizio | -25 ... +60 °C |
| • durante l'immagazzinaggio | -40 ... +85 °C |
| • durante il trasporto | -40 ... +85 °C |
| umidità relativa durante l'esercizio | 0 ... 95 % |

Approvazioni Certificati

| | |
|-------------|--------------------------|
| Environment | General Product Approval |
|-------------|--------------------------|

[Environmental Confirmations](#)



| | | |
|--------------------------|-------------------|----------------------|
| General Product Approval | Test Certificates | Maritime application |
|--------------------------|-------------------|----------------------|



[Special Test Certificate](#)

[Type Test Certificates/Test Report](#)



| | |
|----------------------|-------|
| Maritime application | other |
|----------------------|-------|



[Confirmation](#)

[Confirmation](#)



Railway

[Special Test Certificate](#)

Ulteriori informazioni

Informazioni sull'imballaggio

<https://support.industry.siemens.com/cs/ww/it/view/109813875>

Information for data generation and storage

<https://support.industry.siemens.com/cs/ww/en/view/109995012>

Information- and Downloadcenter (Cataloghi, Opuscoli,...)

<https://www.siemens.com/ic10>

Industry Mall (sistema di ordinazione Online)

<https://mall.industry.siemens.com/mall/it/Catalog/product?mlfb=3RA2813-2AW10>

Generatore CAx online

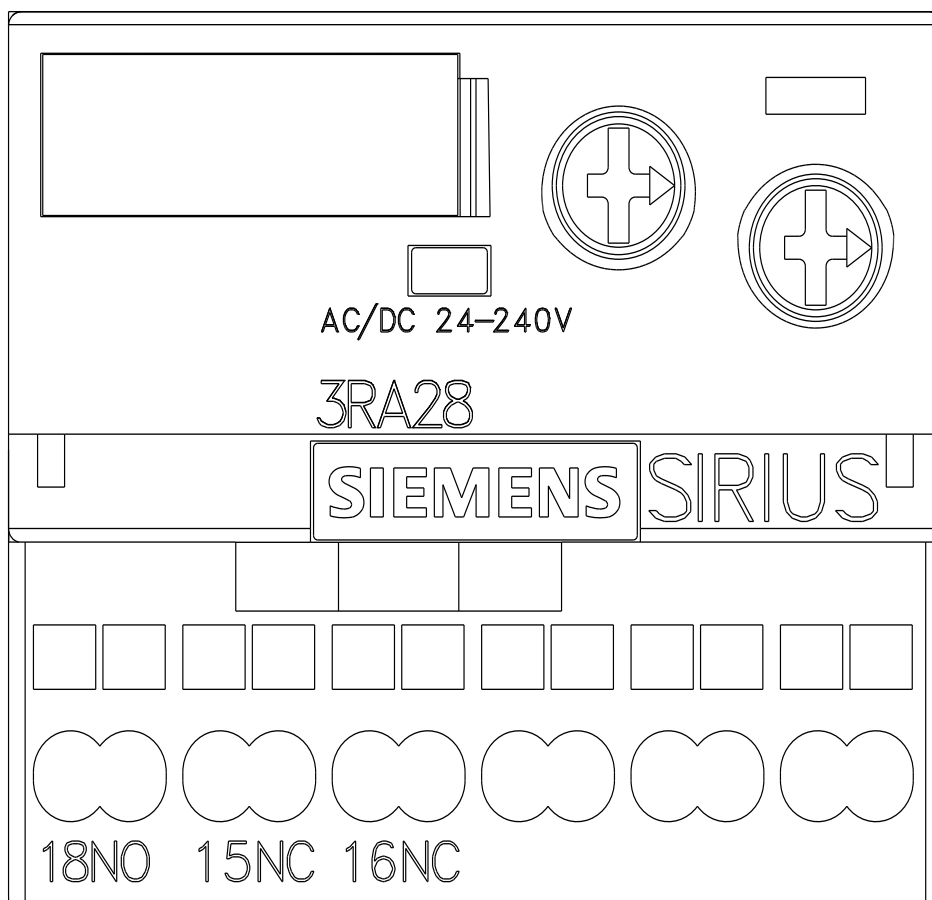
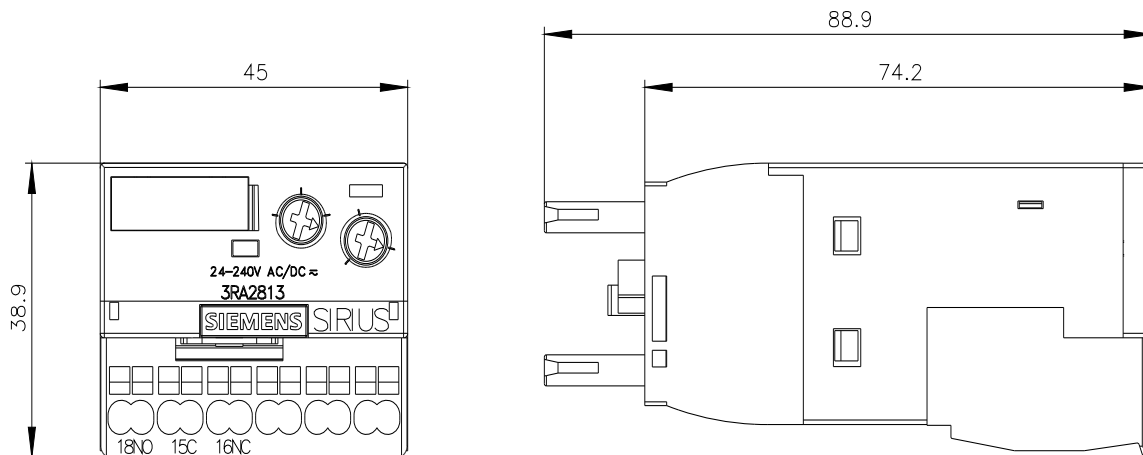
<https://support.automation.siemens.com/WW/CAxorder/default.aspx?lang=en&mlfb=3RA2813-2AW10>

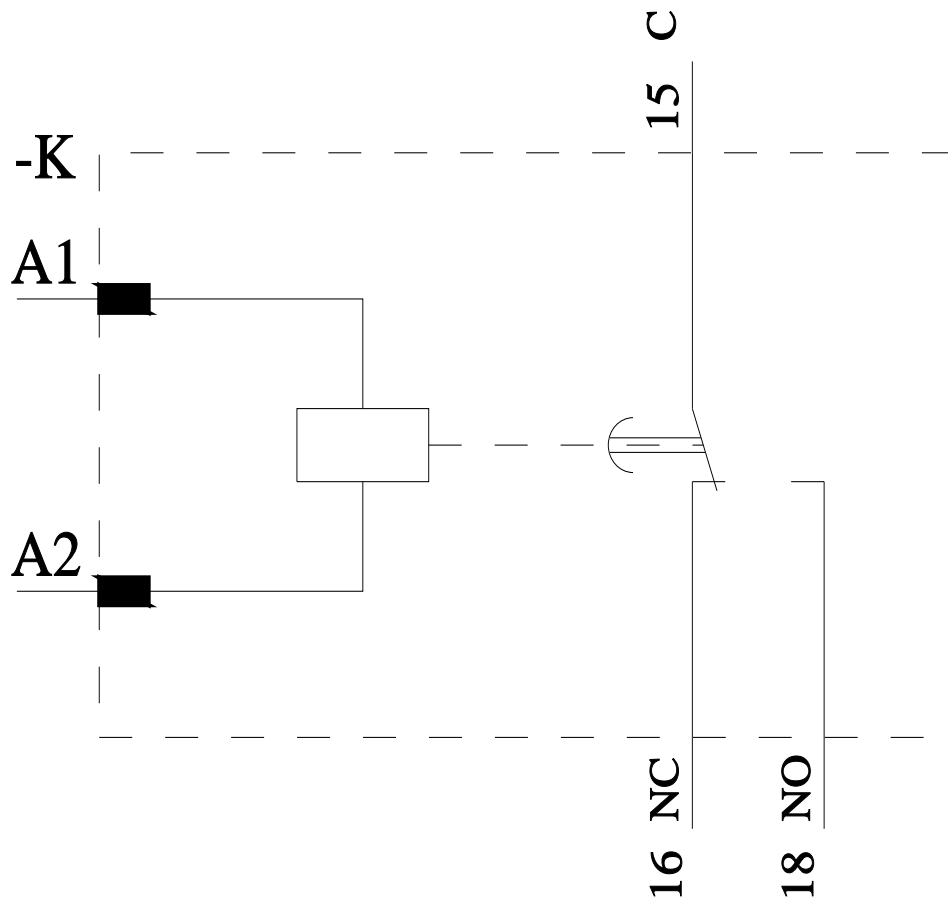
Service&Support (Manuali, Certificati, Caratteristiche, FAQ, ...)

<https://support.industry.siemens.com/cs/ww/it/ps/3RA2813-2AW10>

Banca dati immagini (foto prodotto, disegni dimensionali 2D, modelli 3D, schemi delle connessioni, macro EPLAN...)

https://www.automation.siemens.com/bilddb/cax_de.aspx?mlfb=3RA2813-2AW10&lang=en





Ultima modifica:

23/04/2026 