

combinazione stella-triangolo AC-3, 37 kW/400 V, AC/DC 24-33 V a 3 poli, grandezza costruttiva S2 morsetti a vite interblocco elettrico e meccanico, 3 NO + 3 NC integrato



<b>marca del prodotto</b>	SIRIUS
<b>denominazione del prodotto</b>	Teleavviatore stella-triangolo
<b>designazione del tipo di prodotto</b>	3RA24
<b>n. di articolo del produttore</b>	
<ul style="list-style-type: none"> <li>• 1 del contattore fornito in dotazione</li> <li>• 2 del contattore fornito in dotazione</li> <li>• 3 del contattore fornito in dotazione</li> <li>• del kit di montaggio RS fornito in dotazione</li> <li>• del modulo funzionale per collegamento stella-triangolo fornito in dotazione</li> </ul>	<a href="#">3RT2035-1NB30</a> <a href="#">3RT2035-1NB30</a> <a href="#">3RT2027-1NB30</a> <a href="#">3RA2933-2C</a> <a href="#">3RA2816-0EW20</a>
<b>Dati tecnici generali</b>	
<b>grandezza costruttiva del contattore</b>	S2
ampliamento del prodotto blocchetto di contatti ausiliari	No
<b>resistenza agli urti con colpo ad onda rettangolare</b>	
<ul style="list-style-type: none"> <li>• con AC</li> <li>• con DC</li> </ul>	7,7 g / 5 ms, 4,5 g / 10 ms 7,7 g / 5 ms, 4,5 g / 10 ms
<b>resistenza agli urti con colpo ad onda sinusoidale</b>	
<ul style="list-style-type: none"> <li>• con AC</li> <li>• con DC</li> </ul>	12 g / 5 ms, 7 g / 10 ms 12 g / 5 ms, 7 g / 10 ms
<b>durata di vita meccanica (cicli di manovra)</b>	
<ul style="list-style-type: none"> <li>• del contattore tip.</li> <li>• del contattore con blocchetto di contatti ausiliari montato tip.</li> </ul>	10 000 000 10 000 000
<b>codice di riferimento secondo IEC 81346-2:2009</b>	Q
<b>Direttiva RoHS (data)</b>	10/01/2014
<b>SVHC substance name</b>	Lead CAS-No. 7439-92-1 Lead monoxide (lead oxide) CAS-No. 1317-36-8 2-methyl-1-(4-methylthiophenyl)-2-morpholinopropan-1-one CAS-No. 71868-10-5 Melamine CAS-No. 108-78-1 6,6'-di-tert-butyl-2,2'-methylenedi-p-cresol CAS-No. 119-47-1
<b>Peso netto per UQ</b>	3,843 kg
<b>Condizioni ambientali</b>	
altitudine di installazione per altitudine s.l.m. max.	2 000 m
<b>temperatura ambiente</b>	
<ul style="list-style-type: none"> <li>• durante l'esercizio</li> <li>• durante l'immagazzinaggio</li> </ul>	-25 ... +60 °C -55 ... +80 °C
<b>Circuito elettrico principale</b>	
<b>numero di poli per circuito principale</b>	3
<b>numero dei contatti NO per contatti principali</b>	3
<b>numero dei contatti NC per contatti principali</b>	0

<b>tensione di impiego</b>	
<ul style="list-style-type: none"> <li>● con AC-3 valore nominale max.</li> </ul>	690 V
<b>corrente di impiego</b>	
<ul style="list-style-type: none"> <li>● con AC-3</li> <li>— con 400 V valore nominale</li> </ul>	80 A
<b>potenza di impiego</b>	
<ul style="list-style-type: none"> <li>● con AC-3</li> <li>— con 400 V valore nominale</li> </ul>	37 kW
<b>frequenza di commutazione</b>	
<ul style="list-style-type: none"> <li>● con AC-3 max.</li> </ul>	1 000 1/h
<b>Circuito di comando/ Comando</b>	
<b>tipo di tensione della tensione di alimentazione di comando</b>	AC/DC
<b>tensione di alimentazione di comando 1 con AC</b>	
<ul style="list-style-type: none"> <li>● a 50 Hz</li> <li>● a 60 Hz</li> </ul>	20 ... 33 V 20 ... 33 V
<b>tensione di alimentazione di comando 1 con DC</b>	20 ... 33 V
<b>fattore campo di lavoro valore nominale tensione di alimentazione di comando della bobina magnetica con AC</b>	
<ul style="list-style-type: none"> <li>● a 50 Hz</li> <li>● a 60 Hz</li> </ul>	0,8 ... 1,1 0,85 ... 1,1
<b>esecuzione del limitatore di sovratensione</b>	con varistore
<b>potenza di eccitazione apparente della bobina magnetica con AC</b>	
<ul style="list-style-type: none"> <li>● a 50 Hz</li> <li>● a 60 Hz</li> </ul>	82 VA 82 VA
<b>fattore di potenza induttivo per potenza di attrazione della bobina</b>	
<ul style="list-style-type: none"> <li>● a 50 Hz</li> <li>● a 60 Hz</li> </ul>	0,64 0,5
<b>potenza di ritenuta apparente della bobina magnetica con AC</b>	
<ul style="list-style-type: none"> <li>● a 50 Hz</li> <li>● a 60 Hz</li> </ul>	6 VA 6 VA
<b>fattore di potenza induttivo con potenza di ritenuta della bobina</b>	
<ul style="list-style-type: none"> <li>● a 50 Hz</li> <li>● a 60 Hz</li> </ul>	0,36 0,39
<b>potenza di attrazione della bobina magnetica con DC</b>	28 W
<b>potenza di ritenuta della bobina magnetica con DC</b>	4 W
<b>Circuito elettrico ausiliario</b>	
<b>numero dei contatti NC per contatti ausiliari</b>	
<ul style="list-style-type: none"> <li>● con commutazione istantanea</li> </ul>	3
<b>numero dei contatti NO per contatti ausiliari</b>	
<ul style="list-style-type: none"> <li>● con commutazione istantanea</li> </ul>	3
<b>affidabilità di contatto dei contatti ausiliari</b>	< 1 errore su 100 mln. di cicli di commutazione
<b>Dati nominali UL/CSA</b>	
<b>caricabilità dei contatti dei contatti ausiliari secondo UL</b>	A600 / Q600
<b>Protezione da cortocircuito</b>	
<b>esecuzione della cartuccia fusibile</b>	
<ul style="list-style-type: none"> <li>● per protezione da cortocircuito del circuito principale <ul style="list-style-type: none"> <li>— con tipo di assegnazione 1 necessario</li> <li>— con tipo di assegnazione 2 necessario</li> </ul> </li> <li>● per protezione da cortocircuito dei blocchetti di contatti ausiliari necessario</li> </ul>	gG NH 3NA, DIAZED 5SB, NEOZED 5SE: 160 A gG NH 3NA, DIAZED 5SB, NEOZED 5SE: 80 A fusibile gG: 10 A
<b>Montaggio/ Fissaggio/ Dimensioni</b>	
<b>posizione di montaggio</b>	con piano di montaggio verticale ruotabile a +/-180°, con piano di montaggio verticale inclinabile a +/- 22,5° in avanti e indietro
<b>tipo di fissaggio</b>	fissaggio a vite
<b>altezza</b>	142 mm
<b>larghezza</b>	177,5 mm
<b>profondità</b>	223 mm

<b>distanza da rispettare</b>	
<ul style="list-style-type: none"> <li>● per il montaggio in fila <ul style="list-style-type: none"> <li>— in avanti 10 mm</li> <li>— indietro 0 mm</li> <li>— verso l'alto 10 mm</li> <li>— verso il basso 10 mm</li> <li>— di lato 10 mm</li> </ul> </li> <li>● da componenti messi a terra <ul style="list-style-type: none"> <li>— in avanti 10 mm</li> <li>— indietro 0 mm</li> <li>— verso l'alto 10 mm</li> <li>— di lato 10 mm</li> <li>— verso il basso 10 mm</li> </ul> </li> <li>● da componenti in tensione <ul style="list-style-type: none"> <li>— in avanti 10 mm</li> <li>— indietro 0 mm</li> <li>— verso l'alto 10 mm</li> <li>— verso il basso 10 mm</li> <li>— di lato 10 mm</li> </ul> </li> </ul>	

### Conessioni /Morsetti

<b>esecuzione del collegamento elettrico</b>	
<ul style="list-style-type: none"> <li>● per circuito principale morsetti a vite</li> <li>● per circuito ausiliario e di comando morsetti a vite</li> <li>● sul contattore per contatti ausiliari Morsetti a vite</li> <li>● della bobina magnetica Morsetti a vite</li> </ul>	

tipo di sezioni di conduttore collegabili per contatti principali	
<ul style="list-style-type: none"> <li>● filo rigido 2x (1 ... 35 mm<sup>2</sup>), 1x (1 ... 50 mm<sup>2</sup>)</li> <li>● filo rigido o multifilare 2x (1 ... 35 mm<sup>2</sup>), 1x (1 ... 50 mm<sup>2</sup>)</li> <li>● filo flessibile con preparazione dell'estremità del conduttore 2x (1 ... 25 mm<sup>2</sup>), 1x (1 ... 35 mm<sup>2</sup>)</li> </ul>	

<b>tipo di sezioni di conduttore collegabili</b>	
<ul style="list-style-type: none"> <li>● per contatti ausiliari <ul style="list-style-type: none"> <li>— filo rigido o multifilare 2x (0,5 ... 1,5 mm<sup>2</sup>), 2x (0,75 ... 2,5 mm<sup>2</sup>)</li> <li>— filo flessibile con preparazione dell'estremità del conduttore 2x (0,5 ... 1,5 mm<sup>2</sup>), 2x (0,75 ... 2,5 mm<sup>2</sup>)</li> </ul> </li> <li>● con conduttori AWG per contatti ausiliari 2x (20 ... 16), 2x (18 ... 14)</li> </ul>	

### Sicurezza

funzione del prodotto adatto per funzione di sicurezza	Si
Sicurezza elettrica	
<b>grado di protezione IP lato frontale secondo IEC 60529</b>	IP20
<b>protezione contro i contatti accidentali lato frontale secondo IEC 60529</b>	sicuro a prova di dito per contatto verticale dal davanti

### Comunicazione/ Protocollo

<b>funzione del prodotto comunicazione di bus</b>	No
protocollo viene supportato protocollo AS-Interface	No
funzione del prodotto interfaccia corrente di comando con IO-Link	No

### Approvazioni Certificati

Environment	General Product Approval	Test Certificates	Maritime application
-------------	--------------------------	-------------------	----------------------

[Environmental Confirmations](#)



[Type Test Certificates/Test Report](#)



other	Dangerous goods
-------	-----------------



## Ulteriori informazioni

## Informazioni sull'imballaggio

<https://support.industry.siemens.com/cs/ww/it/view/109813875>

## Information for data generation and storage

<https://support.industry.siemens.com/cs/ww/en/view/109995012>

## Information- and Downloadcenter (Cataloghi, Opuscoli,...)

<https://www.siemens.com/ic10>

## Industry Mall (sistema di ordinazione Online)

<https://mall.industry.siemens.com/mall/it/it/Catalog/product?mlfb=3RA2435-8XF32-1NB3>

## Service&amp;Support (Manuali, Certificati, Caratteristiche, FAQ, ...)

<https://support.industry.siemens.com/cs/ww/it/ps/3RA2435-8XF32-1NB3>

## Banca dati immagini (foto prodotto, disegni dimensionali 2D, modelli 3D, schemi delle connessioni, macro EPLAN...)

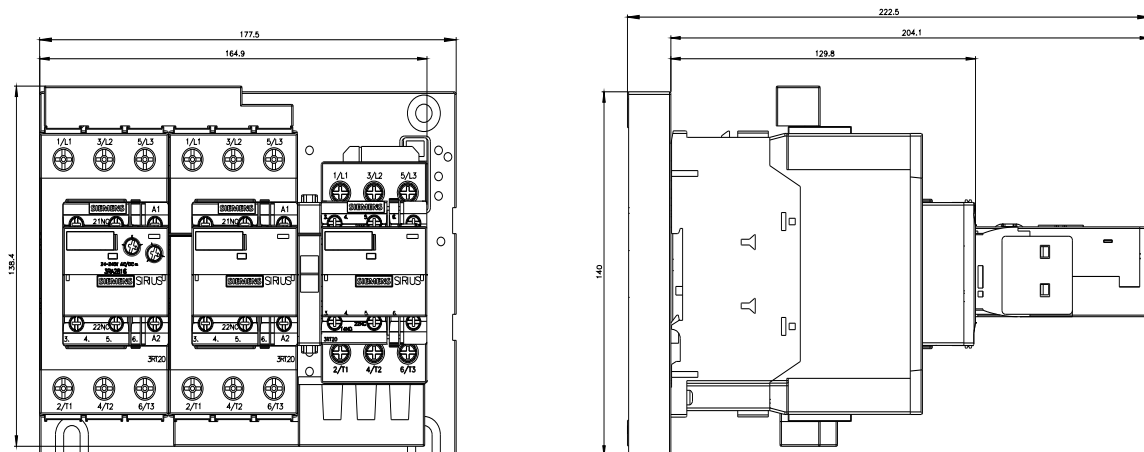
[https://www.automation.siemens.com/bilddb/cax\\_de.aspx?mlfb=3RA2435-8XF32-1NB3&lang=en](https://www.automation.siemens.com/bilddb/cax_de.aspx?mlfb=3RA2435-8XF32-1NB3&lang=en)

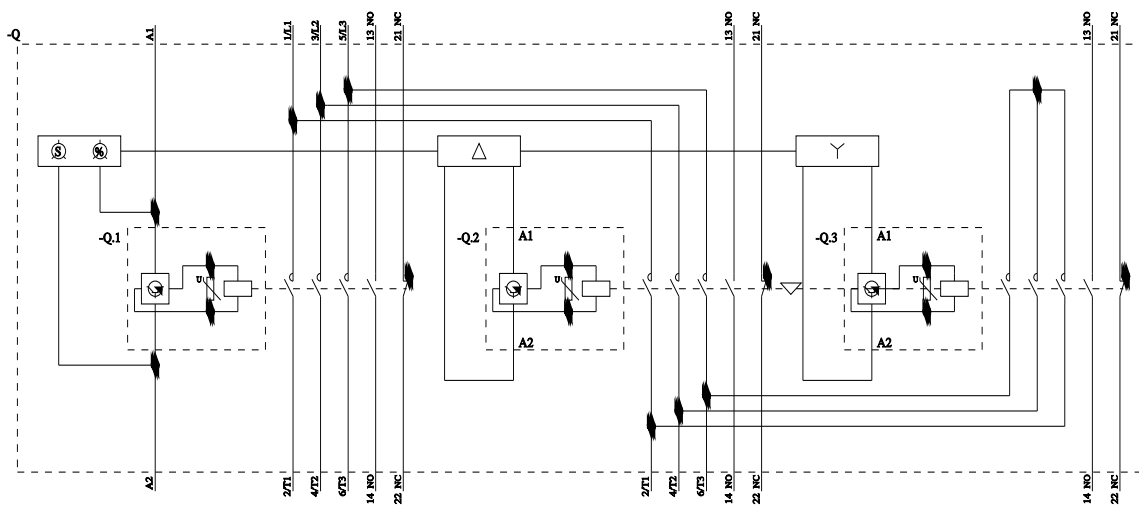
## Generatore CAx online

<https://support.automation.siemens.com/WW/CAxorder/default.aspx?lang=en&mlfb=3RA2435-8XF32-1NB3>

## Curve caratteristiche

[https://curves.simaris.siemens.com/curves/<mmp\\_prod\\_noCOMP="HAUPT"></mmp\\_prod\\_no>](https://curves.simaris.siemens.com/curves/<mmp_prod_noCOMP=)





Ultima modifica:

29/06/2025