

combinazione stella-triangolo AC-3, 7,5 kW/400 V, AC 110 V 50 Hz / 120 V, 60 Hz, a 3 poli grandezza costruttiva S00, morsetti a molla interblocco elettrico e meccanico, 3 NO integrato



marca del prodotto	SIRIUS
denominazione del prodotto	Teleavviatore stella-triangolo
designazione del tipo di prodotto	3RA24
n. di articolo del produttore	
<ul style="list-style-type: none"> • 1 del contattore fornito in dotazione • 2 del contattore fornito in dotazione • 3 del contattore fornito in dotazione • del kit di montaggio RS fornito in dotazione • del modulo funzionale per collegamento stella-triangolo fornito in dotazione 	3RT2017-2AF01 3RT2017-2AF01 3RT2015-2AF01 3RA2913-2BB2 3RA2816-0EW20
Dati tecnici generali	
grandezza costruttiva del contattore	S00
ampliamento del prodotto blocchetto di contatti ausiliari	No
resistenza agli urti con colpo ad onda rettangolare	
<ul style="list-style-type: none"> • con AC • con DC 	6,7 g / 5 ms, 4,2 g / 10 ms 6,7 g / 5 ms, 4,2 g / 10 ms
resistenza agli urti con colpo ad onda sinusoidale	
<ul style="list-style-type: none"> • con AC • con DC 	10,5 g / 5 ms, 6,6 g / 10 ms 10,5 g / 5 ms, 6,6 g / 10 ms
durata di vita meccanica (cicli di manovra)	
<ul style="list-style-type: none"> • del contattore tip. • del contattore con blocchetto di contatti ausiliari montato tip. 	10 000 000 10 000 000
codice di riferimento secondo IEC 81346-2:2009	Q
Direttiva RoHS (data)	10/01/2009
SVHC substance name	Lead CAS-No. 7439-92-1 Lead monoxide (lead oxide) CAS-No. 1317-36-8 2-methyl-1-(4-methylthiophenyl)-2-morpholinopropan-1-one CAS-No. 71868-10-5 Melamine CAS-No. 108-78-1 6,6'-di-tert-butyl-2,2'-methylenedi-p-cresol CAS-No. 119-47-1
Peso netto per UQ	1,402 kg
Condizioni ambientali	
altitudine di installazione per altitudine s.l.m. max.	2 000 m
temperatura ambiente	
<ul style="list-style-type: none"> • durante l'esercizio • durante l'immagazzinaggio 	-25 ... +60 °C -55 ... +80 °C
Circuito elettrico principale	
numero di poli per circuito principale	3
numero dei contatti NO per contatti principali	3
numero dei contatti NC per contatti principali	0

tensione di impiego	
<ul style="list-style-type: none"> ● con AC-3 valore nominale max. 	690 V
corrente di impiego	
<ul style="list-style-type: none"> ● con AC-3 <ul style="list-style-type: none"> — con 400 V valore nominale 	16 A
potenza di impiego	
<ul style="list-style-type: none"> ● con AC-3 <ul style="list-style-type: none"> — con 400 V valore nominale — con 500 V valore nominale — con 690 V valore nominale 	7,5 kW 10,3 kW 9,2 kW
frequenza di commutazione	
<ul style="list-style-type: none"> ● con AC-3 max. 	1 000 1/h
Circuito di comando/ Comando	
tipo di tensione della tensione di alimentazione di comando	AC
tensione di alimentazione di comando 1 con AC	
<ul style="list-style-type: none"> ● a 50 Hz valore nominale ● a 60 Hz valore nominale 	110 V 110 V
fattore campo di lavoro valore nominale tensione di alimentazione di comando della bobina magnetica con AC	
<ul style="list-style-type: none"> ● a 50 Hz ● a 60 Hz 	0,8 ... 1,1 0,85 ... 1,1
potenza di eccitazione apparente della bobina magnetica con AC	
<ul style="list-style-type: none"> ● a 50 Hz ● a 60 Hz 	76 VA 68 VA
fattore di potenza induttivo per potenza di attrazione della bobina	
<ul style="list-style-type: none"> ● a 50 Hz ● a 60 Hz 	0,8 0,75
potenza di ritenuta apparente della bobina magnetica con AC	
<ul style="list-style-type: none"> ● a 50 Hz ● a 60 Hz 	13,4 VA 10,8 VA
fattore di potenza induttivo con potenza di ritenuta della bobina	
<ul style="list-style-type: none"> ● a 50 Hz ● a 60 Hz 	0,25 0,25
Circuito elettrico ausiliario	
numero dei contatti NO per contatti ausiliari	
<ul style="list-style-type: none"> ● con commutazione istantanea 	3
affidabilità di contatto dei contatti ausiliari	< 1 errore su 100 mln. di cicli di commutazione
Dati nominali UL/CSA	
caricabilità dei contatti dei contatti ausiliari secondo UL	A600 / Q600
Protezione da cortocircuito	
esecuzione della cartuccia fusibile	
<ul style="list-style-type: none"> ● per protezione da cortocircuito del circuito principale <ul style="list-style-type: none"> — con tipo di assegnazione 1 necessario — con tipo di assegnazione 2 necessario ● per protezione da cortocircuito dei blocchetti di contatti ausiliari necessario 	gG NH 3NA, DIAZED 5SB, NEOZED 5SE: 35 A gG NH 3NA, DIAZED 5SB, NEOZED 5SE: 20 A fusibile gG: 10 A
Montaggio/ Fissaggio/ Dimensioni	
posizione di montaggio	con piano di montaggio verticale ruotabile a +/-180°, con piano di montaggio verticale inclinabile a +/- 22,5° in avanti e indietro
tipo di fissaggio	fissaggio a vite e a scatto su guida profilata 35 mm
altezza	84 mm
larghezza	135 mm
profondità	145 mm
distanza da rispettare	
<ul style="list-style-type: none"> ● per il montaggio in fila <ul style="list-style-type: none"> — in avanti — indietro 	6 mm 0 mm

— verso l'alto	6 mm
— verso il basso	6 mm
— di lato	6 mm
• da componenti messi a terra	
— in avanti	6 mm
— indietro	0 mm
— verso l'alto	6 mm
— di lato	6 mm
— verso il basso	6 mm
• da componenti in tensione	
— in avanti	6 mm
— indietro	0 mm
— verso l'alto	6 mm
— verso il basso	6 mm
— di lato	6 mm

Connessioni /Morsetti

esecuzione del collegamento elettrico	
• per circuito principale	morsetti di linea a molla
• per circuito ausiliario e di comando	morsetti a molla
• sul contattore per contatti ausiliari	Morsetti a molla
• della bobina magnetica	Morsetti a molla
tipo di sezioni di conduttore collegabili per contatti principali	
• filo rigido	2x (0,5 ... 4 mm ²)
• filo rigido o multifilare	2x (0,5 ... 4 mm ²)
• filo flessibile con preparazione dell'estremità del conduttore	2x (0,5 ... 2,5 mm ²)
• filo flessibile senza preparazione dell'estremità del conduttore	2x (0,5 ... 2,5 mm ²)
tipo di sezioni di conduttore collegabili	
• per contatti ausiliari	
— filo rigido o multifilare	2x (0,5 ... 2,5 mm ²)
— filo flessibile con preparazione dell'estremità del conduttore	2x (0,5 ... 1,5 mm ²)
— filo flessibile senza preparazione dell'estremità del conduttore	2x (0,5 ... 1,5 mm ²)
• con conduttori AWG per contatti ausiliari	2x (20 ... 14)

Sicurezza

funzione del prodotto adatto per funzione di sicurezza	SI
Sicurezza elettrica	
grado di protezione IP lato frontale secondo IEC 60529	IP20
protezione contro i contatti accidentali lato frontale secondo IEC 60529	sicuro a prova di dito per contatto verticale dal davanti

Comunicazione/ Protocollo

funzione del prodotto comunicazione di bus	No
protocollo viene supportato protocollo AS-Interface	No
funzione del prodotto interfaccia corrente di comando con iO-Link	No

Approvazioni Certificati

Environment	General Product Approval	Test Certificates
-------------	--------------------------	-------------------

[Environmental Conformations](#)



[Type Test Certificates/Test Report](#)

[Special Test Certificate](#)

Maritime application



Maritime application	other		Railway
----------------------	-------	--	---------



[Confirmation](#)

[Confirmation](#)



[Special Test Certificate](#)

Ulteriori informazioni

Informazioni sull'imballaggio

<https://support.industry.siemens.com/cs/ww/it/view/109813875>

Information for data generation and storage

<https://support.industry.siemens.com/cs/ww/en/view/109995012>

Information- and Downloadcenter (Cataloghi, Opuscoli,...)

<https://www.siemens.com/ic10>

Industry Mall (sistema di ordinazione Online)

<https://mall.industry.siemens.com/mall/it/Catalog/product?mlfb=3RA2416-8XF31-2AF0>

Service&Support (Manuali, Certificati, Caratteristiche, FAQ, ...)

<https://support.industry.siemens.com/cs/ww/it/ps/3RA2416-8XF31-2AF0>

Banca dati immagini (foto prodotto, disegni dimensionali 2D, modelli 3D, schemi delle connessioni, macro EPLAN...)

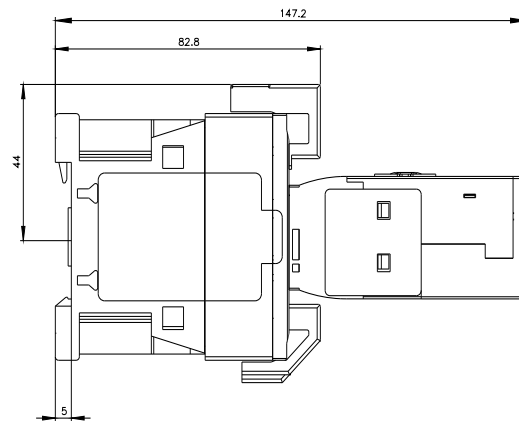
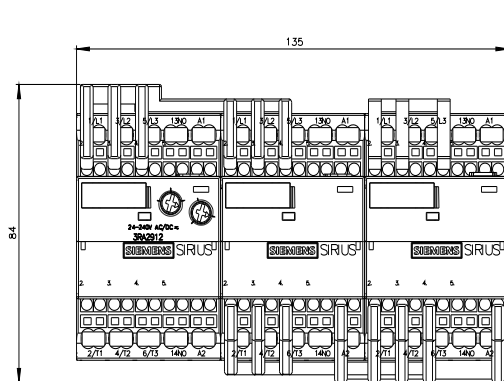
https://www.automation.siemens.com/bilddb/cax_de.aspx?mlfb=3RA2416-8XF31-2AF0&lang=en

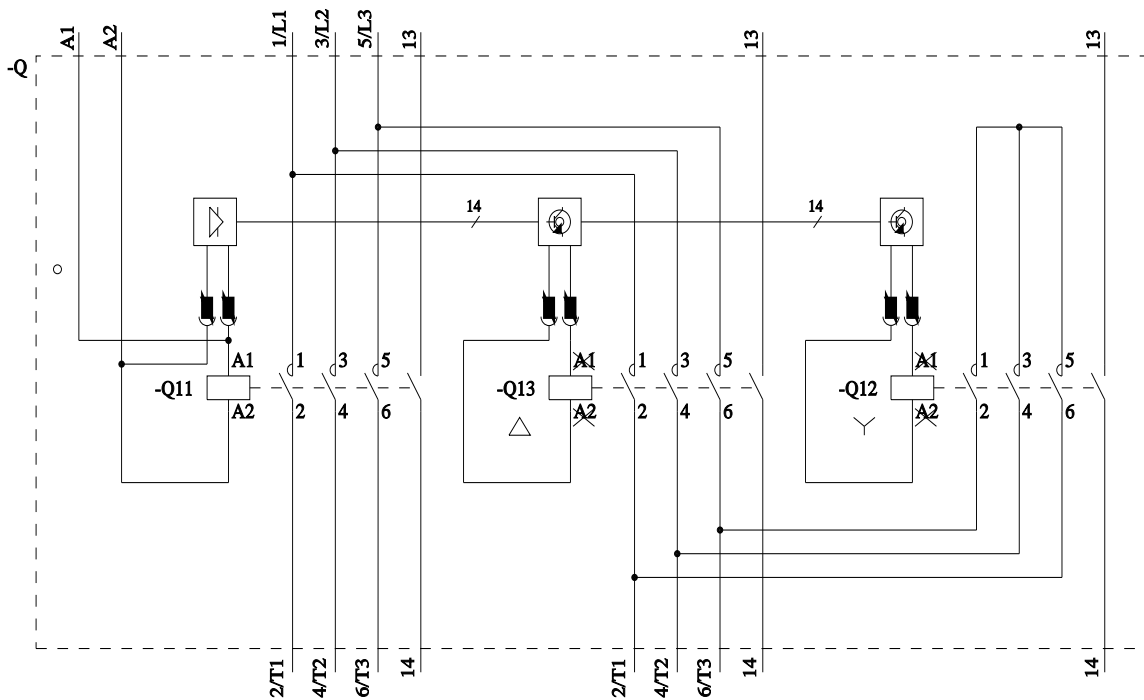
Generatore CAX online

<https://support.automation.siemens.com/WW/CAXorder/default.aspx?lang=en&mlfb=3RA2416-8XF31-2AF0>

Curve caratteristiche

https://curves.simaris.siemens.com/curves/<mmp_prod_noCOMP='HAUPT'></mmp_prod_no>





Ultima modifica:

04/04/2026