

combinazione stella-triangolo AC-3, 5,5 kW/400 V, AC 24 V 50/60 Hz, a 3 poli, grandezza costruttiva S00 morsetti a molla interblocco elettrico e meccanico, 3 NO integrato



marca del prodotto	SIRIUS
denominazione del prodotto	Teleavviatore stella-triangolo
designazione del tipo di prodotto	3RA24
n. di articolo del produttore	
<ul style="list-style-type: none"> • 1 del contattore fornito in dotazione • 2 del contattore fornito in dotazione • 3 del contattore fornito in dotazione • del kit di montaggio RS fornito in dotazione • del modulo funzionale per collegamento stella-triangolo fornito in dotazione 	3RT2015-2AB01 3RT2015-2AB01 3RT2015-2AB01 3RA2913-2BB2 3RA2816-0EW20
Dati tecnici generali	
grandezza costruttiva del contattore	S00
ampliamento del prodotto blocchetto di contatti ausiliari	No
resistenza agli urti con colpo ad onda rettangolare	
<ul style="list-style-type: none"> • con AC • con DC 	6,7 g / 5 ms, 4,2 g / 10 ms 6,7 g / 5 ms, 4,2 g / 10 ms
resistenza agli urti con colpo ad onda sinusoidale	
<ul style="list-style-type: none"> • con AC • con DC 	10,5 g / 5 ms, 6,6 g / 10 ms 10,5 g / 5 ms, 6,6 g / 10 ms
durata di vita meccanica (cicli di manovra)	
<ul style="list-style-type: none"> • del contattore tip. • del contattore con blocchetto di contatti ausiliari montato tip. 	10 000 000 10 000 000
codice di riferimento secondo IEC 81346-2:2009	Q
Direttiva RoHS (data)	10/01/2009
SVHC substance name	Lead CAS-No. 7439-92-1 Lead monoxide (lead oxide) CAS-No. 1317-36-8 2-methyl-1-(4-methylthiophenyl)-2-morpholinopropan-1-one CAS-No. 71868-10-5 Melamine CAS-No. 108-78-1 6,6'-di-tert-butyl-2,2'-methylene-di-p-cresol CAS-No. 119-47-1
Peso netto per UQ	1,385 kg
Condizioni ambientali	
altitudine di installazione per altitudine s.l.m. max.	2 000 m
temperatura ambiente	
<ul style="list-style-type: none"> • durante l'esercizio • durante l'immagazzinaggio 	-25 ... +60 °C -55 ... +80 °C
Circuito elettrico principale	
numero di poli per circuito principale	3
numero dei contatti NO per contatti principali	3
numero dei contatti NC per contatti principali	0

tensione di impiego	
<ul style="list-style-type: none"> ● con AC-3 valore nominale max. 	690 V
corrente di impiego	
<ul style="list-style-type: none"> ● con AC-3 <ul style="list-style-type: none"> — con 400 V valore nominale 	12 A
potenza di impiego	
<ul style="list-style-type: none"> ● con AC-3 <ul style="list-style-type: none"> — con 400 V valore nominale — con 500 V valore nominale — con 690 V valore nominale 	5,5 kW 7,2 kW 9,2 kW
frequenza di commutazione	
<ul style="list-style-type: none"> ● con AC-3 max. 	1 000 1/h
Circuito di comando/ Comando	
tipo di tensione della tensione di alimentazione di comando	AC
tensione di alimentazione di comando 1 con AC	
<ul style="list-style-type: none"> ● a 50 Hz valore nominale ● a 60 Hz valore nominale 	24 V 24 V
fattore campo di lavoro valore nominale tensione di alimentazione di comando della bobina magnetica con AC	
<ul style="list-style-type: none"> ● a 50 Hz ● a 60 Hz 	0,8 ... 1,1 0,85 ... 1,1
potenza di eccitazione apparente della bobina magnetica con AC	
<ul style="list-style-type: none"> ● a 50 Hz ● a 60 Hz 	56 VA 51 VA
fattore di potenza induttivo per potenza di attrazione della bobina	
<ul style="list-style-type: none"> ● a 50 Hz ● a 60 Hz 	0,8 0,75
potenza di ritenuta apparente della bobina magnetica con AC	
<ul style="list-style-type: none"> ● a 50 Hz ● a 60 Hz 	10,4 VA 8,6 VA
fattore di potenza induttivo con potenza di ritenuta della bobina	
<ul style="list-style-type: none"> ● a 50 Hz ● a 60 Hz 	0,25 0,25
Circuito elettrico ausiliario	
numero dei contatti NO per contatti ausiliari	
<ul style="list-style-type: none"> ● con commutazione istantanea 	3
affidabilità di contatto dei contatti ausiliari	< 1 errore su 100 mln. di cicli di commutazione
Dati nominali UL/CSA	
caricabilità dei contatti dei contatti ausiliari secondo UL	A600 / Q600
Protezione da cortocircuito	
esecuzione della cartuccia fusibile	
<ul style="list-style-type: none"> ● per protezione da cortocircuito del circuito principale <ul style="list-style-type: none"> — con tipo di assegnazione 1 necessario — con tipo di assegnazione 2 necessario ● per protezione da cortocircuito dei blocchetti di contatti ausiliari necessario 	gG NH 3NA, DIAZED 5SB, NEOZED 5SE: 35 A gG NH 3NA, DIAZED 5SB, NEOZED 5SE: 20 A fusibile gG: 10 A
Montaggio/ Fissaggio/ Dimensioni	
posizione di montaggio	con piano di montaggio verticale ruotabile a +/-180°, con piano di montaggio verticale inclinabile a +/- 22,5° in avanti e indietro
tipo di fissaggio	fissaggio a vite e a scatto su guida profilata 35 mm
altezza	84 mm
larghezza	135 mm
profondità	145 mm
distanza da rispettare	
<ul style="list-style-type: none"> ● per il montaggio in fila <ul style="list-style-type: none"> — in avanti — indietro 	6 mm 0 mm

— verso l'alto	6 mm
— verso il basso	6 mm
— di lato	6 mm
• da componenti messi a terra	
— in avanti	6 mm
— indietro	0 mm
— verso l'alto	6 mm
— di lato	6 mm
— verso il basso	6 mm
• da componenti in tensione	
— in avanti	6 mm
— indietro	0 mm
— verso l'alto	6 mm
— verso il basso	6 mm
— di lato	6 mm

Connessioni /Morsetti

esecuzione del collegamento elettrico	
<ul style="list-style-type: none"> • per circuito principale • per circuito ausiliario e di comando • sul contattore per contatti ausiliari • della bobina magnetica 	morsetti di linea a molla morsetti a molla Morsetti a molla Morsetti a molla
tipo di sezioni di conduttore collegabili per contatti principali <ul style="list-style-type: none"> • filo rigido • filo rigido o multifilare • filo flessibile con preparazione dell'estremità del conduttore • filo flessibile senza preparazione dell'estremità del conduttore 	2x (0,5 ... 4 mm ²) 2x (0,5 ... 4 mm ²) 2x (0,5 ... 2,5 mm ²) 2x (0,5 ... 2,5 mm ²)
tipo di sezioni di conduttore collegabili <ul style="list-style-type: none"> • per contatti ausiliari <ul style="list-style-type: none"> — filo rigido o multifilare — filo flessibile con preparazione dell'estremità del conduttore — filo flessibile senza preparazione dell'estremità del conduttore • con conduttori AWG per contatti ausiliari 	2x (0,5 ... 2,5 mm ²) 2x (0,5 ... 1,5 mm ²) 2x (0,5 ... 1,5 mm ²) 2x (20 ... 14)

Sicurezza

funzione del prodotto adatto per funzione di sicurezza	SI
Sicurezza elettrica	
grado di protezione IP lato frontale secondo IEC 60529	IP20
protezione contro i contatti accidentali lato frontale secondo IEC 60529	sicuro a prova di dito per contatto verticale dal davanti

Comunicazione/ Protocollo

funzione del prodotto comunicazione di bus	No
protocollo viene supportato protocollo AS-Interface	No
funzione del prodotto interfaccia corrente di comando con iO-Link	No

Approvazioni Certificati

Environment	General Product Approval	Test Certificates
-------------	--------------------------	-------------------

[Environmental Conformations](#)



[Type Test Certificates/Test Report](#)

[Special Test Certificate](#)

Maritime application



Maritime application	other		Railway
----------------------	-------	--	---------



[Confirmation](#)

[Confirmation](#)



[Special Test Certificate](#)

Ulteriori informazioni

Informazioni sull'imballaggio

<https://support.industry.siemens.com/cs/ww/it/view/109813875>

Information for data generation and storage

<https://support.industry.siemens.com/cs/ww/en/view/109995012>

Information- and Downloadcenter (Cataloghi, Opuscoli,...)

<https://www.siemens.com/ic10>

Industry Mall (sistema di ordinazione Online)

<https://mall.industry.siemens.com/mall/it/Catalog/product?mlfb=3RA2415-8XF31-2AB0>

Service&Support (Manuali, Certificati, Caratteristiche, FAQ, ...)

<https://support.industry.siemens.com/cs/ww/it/ps/3RA2415-8XF31-2AB0>

Banca dati immagini (foto prodotto, disegni dimensionali 2D, modelli 3D, schemi delle connessioni, macro EPLAN...)

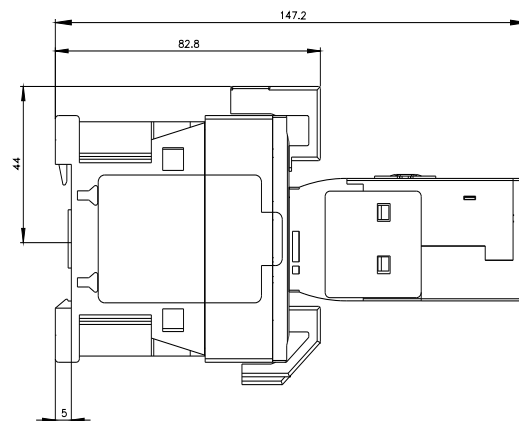
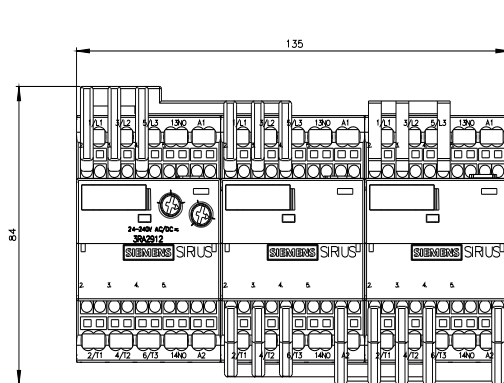
https://www.automation.siemens.com/bilddb/cax_de.aspx?mlfb=3RA2415-8XF31-2AB0&lang=en

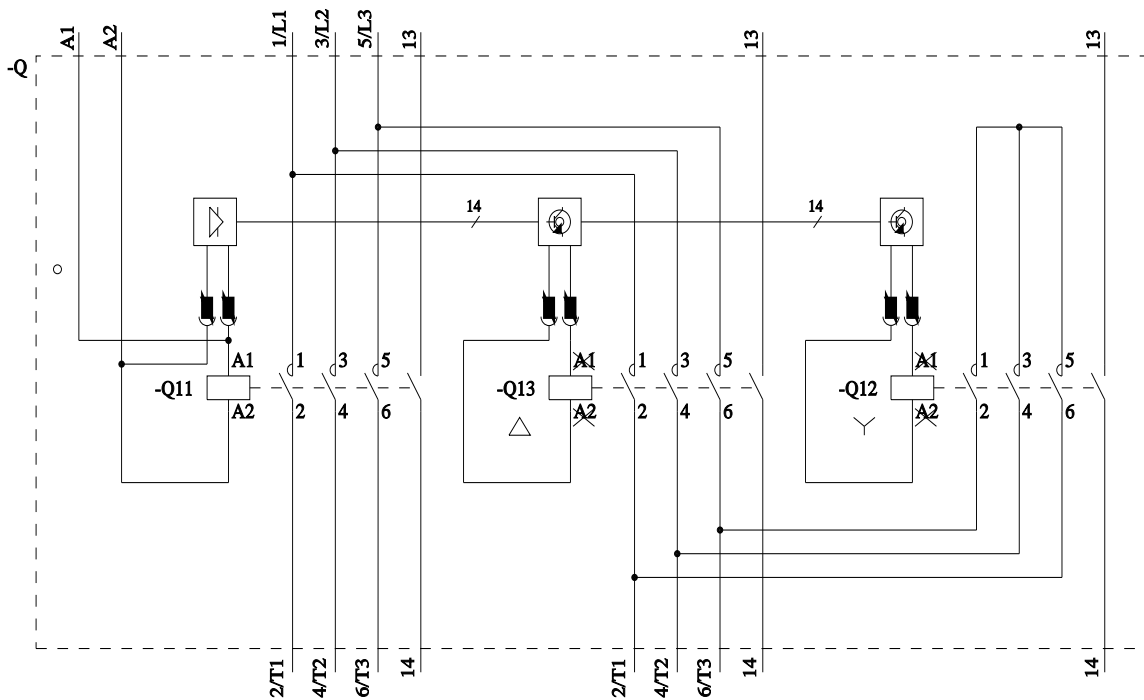
Generatore CAX online

<https://support.automation.siemens.com/WW/CAXorder/default.aspx?lang=en&mlfb=3RA2415-8XF31-2AB0>

Curve caratteristiche

https://curves.simaris.siemens.com/curves/<mmp_prod_noCOMP='HAUPT'></mmp_prod_no>





Ultima modifica:

04/04/2026