



teleinvertitore, AC-3e/AC-3, 65 A, 30 kW / 400 V, a 3 poli, DC 24 V, 0,7 ... 1,25*Us, con varistore applicato, morsetti a vite, interblocco elettrico e meccanico interblocco, contatti ausiliari: 2 x 1 NO

marca del prodotto	SIRIUS
denominazione del prodotto	Teleinvertitore completo
designazione del tipo di prodotto	3RA23
n. di articolo del produttore	
<ul style="list-style-type: none"> • 1 del contattore fornito in dotazione • 2 del contattore fornito in dotazione • del kit di montaggio RS fornito in dotazione 	3RT2037-1KB40 3RT2037-1KB40 3RA2933-2AA1
Dati tecnici generali	
grandezza costruttiva del contattore	S2
ampliamento del prodotto blocchetto di contatti ausiliari	S1
resistenza agli urti con colpo ad onda rettangolare	
<ul style="list-style-type: none"> • con DC 	7,7 g / 5 ms, 4,5 g / 10 ms
resistenza agli urti con colpo ad onda sinusoidale	
<ul style="list-style-type: none"> • con DC 	12 g / 5 ms, 7 g / 10 ms
durata di vita meccanica (cicli di manovra)	
<ul style="list-style-type: none"> • del contattore tip. • del contattore con blocchetto di contatti ausiliari montato tip. 	10 000 000 10 000 000
codice di riferimento secondo IEC 81346-2:2009	Q
Direttiva RoHS (data)	10/01/2014
SVHC substance name	Lead CAS-No. 7439-92-1 Lead monoxide (lead oxide) CAS-No. 1317-36-8
Peso netto per UQ	2,804 kg
Condizioni ambientali	
altitudine di installazione per altitudine s.l.m. max.	2 000 m
temperatura ambiente	
<ul style="list-style-type: none"> • durante l'esercizio • durante l'immagazzinaggio 	-25 ... +60 °C -55 ... +80 °C
Circuito elettrico principale	
numero di poli per circuito principale	3
numero dei contatti NO per contatti principali	3
numero dei contatti NC per contatti principali	0
tensione di impiego	
<ul style="list-style-type: none"> • con AC-3 valore nominale max. • con AC-3e valore nominale max. 	690 V 690 V
corrente di impiego	
<ul style="list-style-type: none"> • con AC-3 <ul style="list-style-type: none"> — con 400 V valore nominale — con 500 V valore nominale 	65 A 65 A

— con 690 V valore nominale	47 A
● con AC-3e	
— con 400 V valore nominale	65 A
— con 500 V valore nominale	65 A
— con 690 V valore nominale	47 A
potenza di impiego	
● con AC-3	
— con 400 V valore nominale	30 kW
— con 500 V valore nominale	37 kW
— con 690 V valore nominale	37 kW
● con AC-3e	
— con 400 V valore nominale	30 kW
— con 690 V valore nominale	37 kW
● con AC-4 con 400 V valore nominale	30 kW
frequenza di commutazione	
● con AC-3 max.	700 1/h
● con AC-3e max.	700 1/h
Circuito di comando/ Comando	
tipo di tensione della tensione di alimentazione di comando	DC
tensione di alimentazione di comando 1 con DC valore nominale	24 V
esecuzione del limitatore di sovratensione	con varistore
potenza di attrazione della bobina magnetica con DC	21,5 W
potenza di ritenuta della bobina magnetica con DC	1 W
Circuito elettrico ausiliario	
numero dei contatti NC per contatti ausiliari	
● per ogni senso di rotazione	0
numero dei contatti NO per contatti ausiliari	
● per ogni senso di rotazione	1
● con commutazione istantanea	2
affidabilità di contatto dei contatti ausiliari	< 1 errore su 100 mln. di cicli di commutazione
Dati nominali UL/CSA	
corrente a pieno carico (FLA) per motore trifase	
● con 480 V valore nominale	65 A
● con 600 V valore nominale	62 A
potenza meccanica erogata [hp] per motore trifase	
● con 220/230 V valore nominale	20 hp
● con 460/480 V valore nominale	50 hp
● con 575/600 V valore nominale	50 hp
caricabilità dei contatti dei contatti ausiliari secondo UL	A600 / Q600
Protezione da cortocircuito	
esecuzione della cartuccia fusibile	
● per protezione da cortocircuito del circuito principale	
— con tipo di assegnazione 1 necessario	gG NH 3NA, DIAZED 5SB, NEOZED 5SE: 250 A
— con tipo di assegnazione 2 necessario	gG NH 3NA, DIAZED 5SB, NEOZED 5SE: 125 A
● per protezione da cortocircuito dei blocchetti di contatti ausiliari necessario	fusibile gG: 10 A
Montaggio/ Fissaggio/ Dimensioni	
posizione di montaggio	con piano di montaggio verticale ruotabile a +/-180°, con piano di montaggio verticale inclinabile a +/- 22,5° in avanti e indietro
tipo di fissaggio	fissaggio a vite e a scatto su guida profilata 35 mm
altezza	141 mm
larghezza	120 mm
profondità	130 mm
distanza da rispettare	
● per il montaggio in fila	
— in avanti	10 mm
— indietro	0 mm
— verso l'alto	10 mm

— verso il basso	10 mm
— di lato	10 mm
• da componenti messi a terra	
— in avanti	10 mm
— indietro	0 mm
— verso l'alto	10 mm
— di lato	10 mm
— verso il basso	10 mm
• da componenti in tensione	
— in avanti	10 mm
— indietro	0 mm
— verso l'alto	10 mm
— verso il basso	10 mm
— di lato	10 mm

Connessioni /Morsetti

esecuzione del collegamento elettrico	
• per circuito principale	morsetti a vite
• per circuito ausiliario e di comando	morsetti a vite
• sul contattore per contatti ausiliari	Morsetti a vite
• della bobina magnetica	Morsetti a vite
tipo di sezioni di conduttore collegabili per contatti principali	
• filo rigido	2x (1 ... 35 mm ²), 1x (1 ... 50 mm ²)
• filo rigido o multifilare	2x (1 ... 35 mm ²), 1x (1 ... 50 mm ²)
• filo flessibile con preparazione dell'estremità del conduttore	2x (1 ... 25 mm ²), 1x (1 ... 35 mm ²)
tipo di sezioni di conduttore collegabili	
• per contatti ausiliari	
— filo rigido o multifilare	2x (0,5 ... 1,5 mm ²), 2x (0,75 ... 2,5 mm ²)
— filo flessibile con preparazione dell'estremità del conduttore	2x (0,5 ... 1,5 mm ²), 2x (0,75 ... 2,5 mm ²)
• con conduttori AWG per contatti ausiliari	2x (20 ... 16), 2x (18 ... 14)

Sicurezza

funzione del prodotto adatto per funzione di sicurezza	SI
Sicurezza elettrica	
grado di protezione IP lato frontale secondo IEC 60529	IP20
protezione contro i contatti accidentali lato frontale secondo IEC 60529	sicuro a prova di dito per contatto verticale dal davanti

Comunicazione/ Protocollo

funzione del prodotto comunicazione di bus	SI
protocollo viene supportato protocollo AS-Interface	No
funzione del prodotto interfaccia corrente di comando con iO-Link	No

Approvazioni Certificati

Environment	General Product Approval	Maritime application
-------------	--------------------------	----------------------

[Environmental Confirmations](#)



Maritime application	other
----------------------	-------



[Confirmation](#)

other



Ulteriori informazioni

Informazioni sull'imballaggio

<https://support.industry.siemens.com/cs/ww/it/view/109813875>

Information for data generation and storage

<https://support.industry.siemens.com/cs/ww/en/view/109995012>

Information- and Downloadcenter (Cataloghi, Opuscoli,...)

<https://www.siemens.com/ic10>

Industry Mall (sistema di ordinazione Online)

<https://mall.industry.siemens.com/mall/it/it/Catalog/product?mlfb=3RA2337-8XB30-1KB4>

Service&Support (Manuali, Certificati, Caratteristiche, FAQ, ...)

<https://support.industry.siemens.com/cs/ww/it/ps/3RA2337-8XB30-1KB4>

Banca dati immagini (foto prodotto, disegni dimensionali 2D, modelli 3D, schemi delle connessioni, macro EPLAN...)

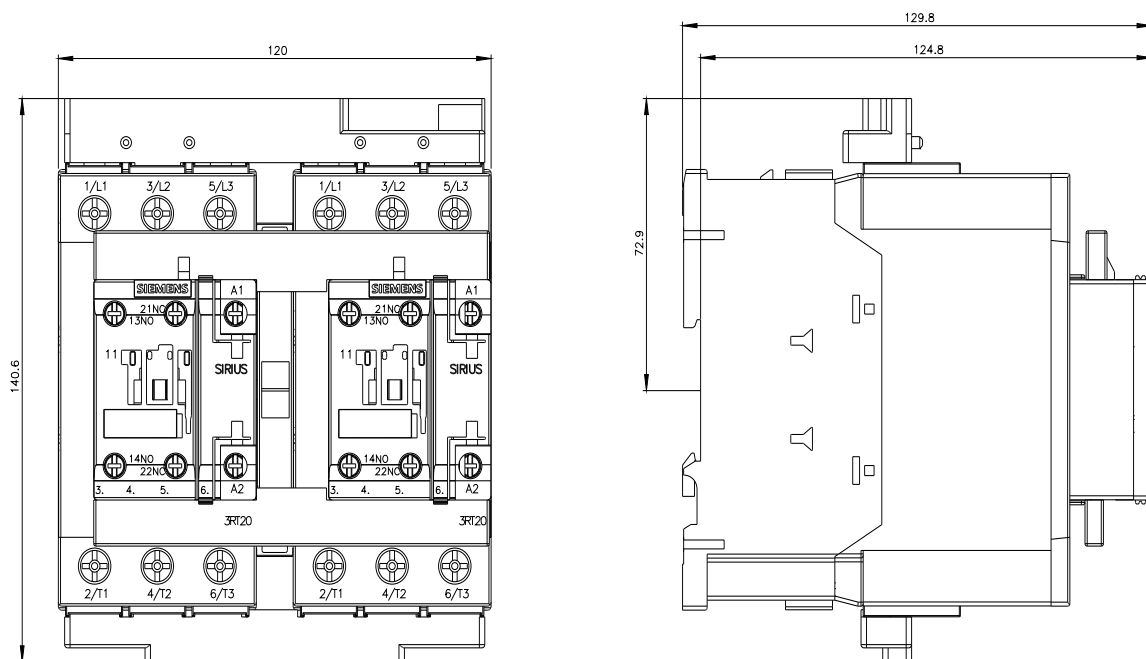
https://www.automation.siemens.com/bilddb/cax_de.aspx?mlfb=3RA2337-8XB30-1KB4&lang=en

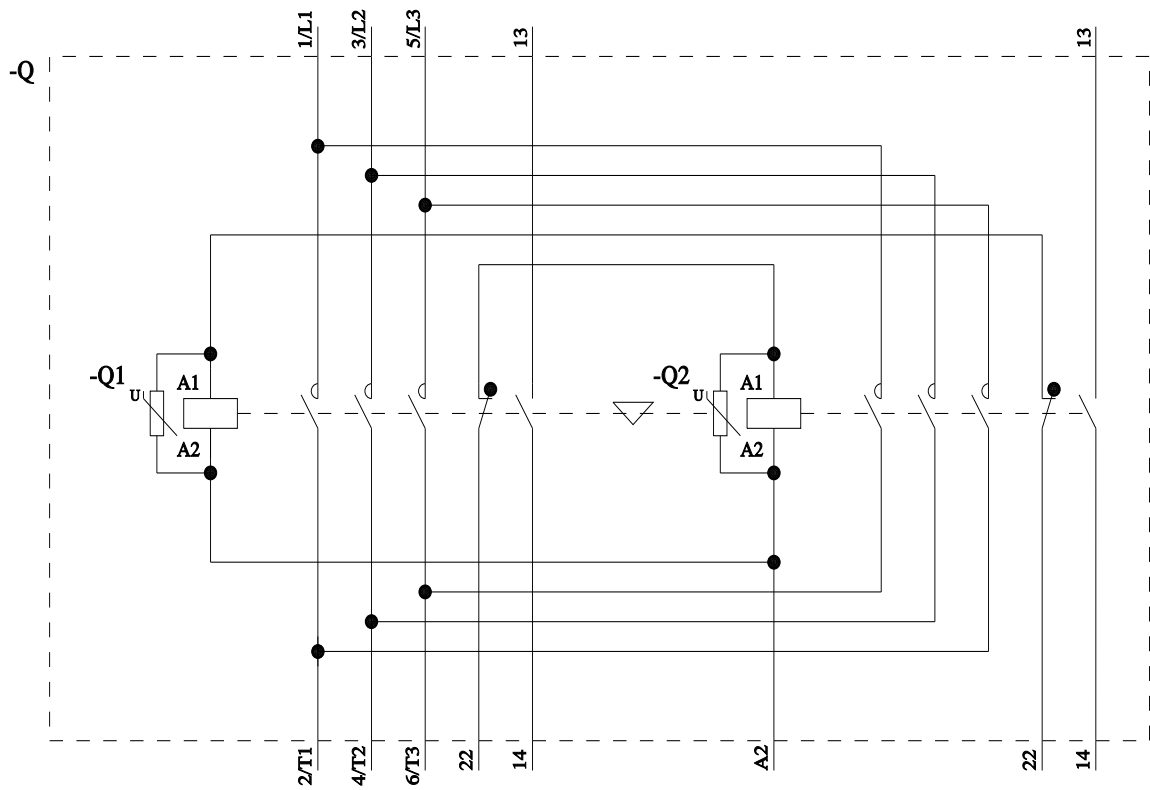
Generatore CAx online

<https://support.automation.siemens.com/WW/CAxorder/default.aspx?lang=en&mlfb=3RA2337-8XB30-1KB4>

Curve caratteristiche

[https://curves.simaris.siemens.com/curves/<mmp_prod_noCOMP="HAUPT"></mmp_prod_no>](https://curves.simaris.siemens.com/curves/<mmp_prod_noCOMP=)





Ultima modifica:

04/04/2025 