



teleinvertitore, AC-3e/AC-3, 65 A, 30 kW / 400 V, a 3 poli, AC 110 V, 50 Hz / 120 V, 60 Hz, morsetti a vite, interblocco elettrico e meccanico interblocco, contatti ausiliari: 2 x 1 NO

|  |  |
|--|--|
| <b>marca del prodotto</b>  | SIRIUS   |
| <b>denominazione del prodotto</b>  | Teleinvertitore completo   |
| <b>designazione del tipo di prodotto</b>   | 3RA23  |
| <b>n. di articolo del produttore</b>   |  |
| <ul style="list-style-type: none"> <li>• 1 del contattore fornito in dotazione</li> <li>• 2 del contattore fornito in dotazione</li> <li>• del kit di montaggio RS fornito in dotazione</li> </ul>   | <a href="#">3RT2037-1AK60</a><br><a href="#">3RT2037-1AK60</a><br><a href="#">3RA2933-2AA1</a> |
| <b>Dati tecnici generali</b>   |  |
| <b>grandezza costruttiva del contattore</b>  | S2   |
| ampliamento del prodotto blocchetto di contatti ausiliari  | SI   |
| <b>resistenza agli urti con colpo ad onda rettangolare</b>   |  |
| <ul style="list-style-type: none"> <li>• con AC</li> </ul>   | 11,8 g / 5 ms, 11,6 g / 10 ms  |
| <b>resistenza agli urti con colpo ad onda sinusoidale</b>  |  |
| <ul style="list-style-type: none"> <li>• con AC</li> </ul>   | 18,5 g / 5 ms, 11,6 g / 10 ms  |
| <b>durata di vita meccanica (cicli di manovra)</b>   |  |
| <ul style="list-style-type: none"> <li>• del contattore tip.</li> <li>• del contattore con blocchetto di contatti ausiliari montato tip.</li> </ul>  | 10 000 000<br>10 000 000   |
| <b>codice di riferimento secondo IEC 81346-2:2009</b>  | Q  |
| <b>Direttiva RoHS (data)</b>   | 10/01/2014   |
| <b>Peso netto per UQ</b>   | 2,56 kg  |
| <b>Condizioni ambientali</b>   |  |
| altitudine di installazione per altitudine s.l.m. max.   | 2 000 m  |
| <b>temperatura ambiente</b>  |  |
| <ul style="list-style-type: none"> <li>• durante l'esercizio</li> <li>• durante l'immagazzinaggio</li> </ul>   | -25 ... +60 °C<br>-55 ... +80 °C   |
| <b>Circuito elettrico principale</b>   |  |
| <b>numero di poli per circuito principale</b>  | 3  |
| <b>numero dei contatti NO per contatti principali</b>  | 3  |
| <b>numero dei contatti NC per contatti principali</b>  | 0  |
| <b>tensione di impiego</b>   |  |
| <ul style="list-style-type: none"> <li>• con AC-3 valore nominale max.</li> <li>• con AC-3e valore nominale max.</li> </ul>  | 690 V<br>690 V   |
| <b>corrente di impiego</b>   |  |
| <ul style="list-style-type: none"> <li>• con AC-3 <ul style="list-style-type: none"> <li>— con 400 V valore nominale</li> <li>— con 500 V valore nominale</li> <li>— con 690 V valore nominale</li> </ul> </li> <li>• con AC-3e</li> </ul> | 65 A<br>65 A<br>47 A   |

|   |   |
|---|---|
| — con 400 V valore nominale   | 65 A  |
| — con 500 V valore nominale   | 65 A  |
| — con 690 V valore nominale   | 47 A  |
| <b>potenza di impiego</b>   |   |
| • con AC-3  |   |
| — con 400 V valore nominale   | 30 kW   |
| — con 500 V valore nominale   | 37 kW   |
| — con 690 V valore nominale   | 37 kW   |
| • con AC-3e   |   |
| — con 400 V valore nominale   | 30 kW   |
| — con 690 V valore nominale   | 37 kW   |
| • con AC-4 con 400 V valore nominale  | 30 kW   |
| <b>frequenza di commutazione</b>  |   |
| • con AC-3 max.   | 700 1/h   |
| • con AC-3e max.  | 700 1/h   |
| <b>Circuito di comando/ Comando</b>   |   |
| <b>tipo di tensione della tensione di alimentazione di comando</b>  | AC  |
| <b>tensione di alimentazione di comando 1 con AC</b>  |   |
| • a 50 Hz valore nominale   | 110 V   |
| • a 60 Hz valore nominale   | 120 V   |
| <b>fattore campo di lavoro valore nominale tensione di alimentazione di comando della bobina magnetica con AC</b> |   |
| • a 50 Hz   | 0,8 ... 1,1                                     |
| • a 60 Hz   | 0,8 ... 1,1                                     |
| <b>potenza di eccitazione apparente della bobina magnetica con AC</b>   |   |
| • a 50 Hz   | 212 VA  |
| • a 60 Hz   | 188 VA  |
| <b>fattore di potenza induttivo per potenza di attrazione della bobina</b>  |   |
| • a 50 Hz   | 0,67  |
| • a 60 Hz   | 0,65  |
| <b>potenza di ritenuta apparente della bobina magnetica con AC</b>  |   |
| • a 50 Hz   | 18,5 VA   |
| • a 60 Hz   | 16,5 VA   |
| <b>fattore di potenza induttivo con potenza di ritenuta della bobina</b>  |   |
| • a 50 Hz   | 0,36  |
| • a 60 Hz   | 0,39  |
| <b>Circuito elettrico ausiliario</b>  |   |
| <b>numero dei contatti NC per contatti ausiliari</b>  |   |
| • per ogni senso di rotazione   | 0   |
| numero dei contatti NO per contatti ausiliari   |   |
| • per ogni senso di rotazione   | 1   |
| • con commutazione istantanea   | 2   |
| <b>affidabilità di contatto dei contatti ausiliari</b>  | < 1 errore su 100 mln. di cicli di commutazione |
| <b>Dati nominali UL/CSA</b>   |   |
| <b>corrente a pieno carico (FLA) per motore trifase</b>   |   |
| • con 480 V valore nominale   | 65 A  |
| • con 600 V valore nominale   | 62 A  |
| potenza meccanica erogata [hp] per motore trifase   |   |
| • con 220/230 V valore nominale   | 20 hp   |
| • con 460/480 V valore nominale   | 50 hp   |
| • con 575/600 V valore nominale   | 50 hp   |
| <b>caricabilità dei contatti dei contatti ausiliari secondo UL</b>  | A600 / Q600                                     |
| <b>Protezione da cortocircuito</b>  |   |
| <b>esecuzione della cartuccia fusibile</b>  |   |
| • per protezione da cortocircuito del circuito principale   |   |
| — con tipo di assegnazione 1 necessario   | gG NH 3NA, DIAZED 5SB, NEOZED 5SE: 250 A        |

- con tipo di assegnazione 2 necessario
- per protezione da cortocircuito dei blocchetti di contatti ausiliari necessario

gG NH 3NA, DIAZED 5SB, NEOZED 5SE: 125 A  
fusibile gG: 10 A

#### Montaggio/ Fissaggio/ Dimensioni

|  |  |
|--|--|
| <b>posizione di montaggio</b>  | con piano di montaggio verticale ruotabile a +/-180°, con piano di montaggio verticale inclinabile a +/- 22,5° in avanti e indietro      |
| <b>tipo di fissaggio</b>   | fissaggio a vite e a scatto su guida profilata 35 mm   |
| <b>altezza</b>   | 141 mm   |
| <b>larghezza</b>   | 120 mm   |
| <b>profondità</b>  | 130 mm   |
| <b>distanza da rispettare</b>  |  |
| <ul style="list-style-type: none"> <li>● per il montaggio in fila <ul style="list-style-type: none"> <li>— in avanti</li> <li>— indietro</li> <li>— verso l'alto</li> <li>— verso il basso</li> <li>— di lato</li> </ul> </li> <li>● da componenti messi a terra <ul style="list-style-type: none"> <li>— in avanti</li> <li>— indietro</li> <li>— verso l'alto</li> <li>— di lato</li> <li>— verso il basso</li> </ul> </li> <li>● da componenti in tensione <ul style="list-style-type: none"> <li>— in avanti</li> <li>— indietro</li> <li>— verso l'alto</li> <li>— verso il basso</li> <li>— di lato</li> </ul> </li> </ul> | 10 mm<br>0 mm<br>10 mm<br>10 mm<br>10 mm<br><br>10 mm<br>0 mm<br>10 mm<br>10 mm<br>10 mm<br><br>10 mm<br>0 mm<br>10 mm<br>10 mm<br>10 mm |

#### Connessioni /Morsetti

|  |  |
|--|--|
| <b>esecuzione del collegamento elettrico</b>   |  |
| <ul style="list-style-type: none"> <li>● per circuito principale</li> <li>● per circuito ausiliario e di comando</li> <li>● sul contattore per contatti ausiliari</li> <li>● della bobina magnetica</li> </ul>   | morsetti a vite<br>morsetti a vite<br>Morsetti a vite<br>Morsetti a vite   |
| tipo di sezioni di conduttore collegabili per contatti principali  |  |
| <ul style="list-style-type: none"> <li>● filo rigido</li> <li>● filo rigido o multifilare</li> <li>● filo flessibile con preparazione dell'estremità del conduttore</li> </ul>   | 2x (1 ... 35 mm <sup>2</sup> ), 1x (1 ... 50 mm <sup>2</sup> )<br>2x (1 ... 35 mm <sup>2</sup> ), 1x (1 ... 50 mm <sup>2</sup> )<br>2x (1 ... 25 mm <sup>2</sup> ), 1x (1 ... 35 mm <sup>2</sup> ) |
| <b>tipo di sezioni di conduttore collegabili</b>   |  |
| <ul style="list-style-type: none"> <li>● per contatti ausiliari <ul style="list-style-type: none"> <li>— filo rigido o multifilare</li> <li>— filo flessibile con preparazione dell'estremità del conduttore</li> </ul> </li> <li>● con conduttori AWG per contatti ausiliari</li> </ul> | 2x (0,5 ... 1,5 mm <sup>2</sup> ), 2x (0,75 ... 2,5 mm <sup>2</sup> )<br>2x (0,5 ... 1,5 mm <sup>2</sup> ), 2x (0,75 ... 2,5 mm <sup>2</sup> )<br><br>2x (20 ... 16), 2x (18 ... 14)               |

#### Sicurezza

|   |   |
|---|---|
| funzione del prodotto adatto per funzione di sicurezza                          | Sì  |
| Sicurezza elettrica   |   |
| <b>grado di protezione IP lato frontale secondo IEC 60529</b>                   | IP20  |
| <b>protezione contro i contatti accidentali lato frontale secondo IEC 60529</b> | sicuro a prova di dito per contatto verticale dal davanti |

#### Comunicazione/ Protocollo

|   |    |
|---|----|
| <b>funzione del prodotto comunicazione di bus</b>                 | Sì |
| protocollo viene supportato protocollo AS-Interface               | No |
| funzione del prodotto interfaccia corrente di comando con iO-Link | No |

#### Approvazioni Certificati

|                    |                                 |                          |
|--------------------|---------------------------------|--------------------------|
| <b>Environment</b> | <b>General Product Approval</b> | <b>Test Certificates</b> |
|--------------------|---------------------------------|--------------------------|

[Environmental Con-  
firmations](#)



[Type Test Certific-  
ates/Test Report](#)

#### Maritime application



#### other

[Confirmation](#)

[Confirmation](#)



#### Dangerous goods

[Transport Information](#)

#### Ulteriori informazioni

##### Informazioni sull'imballaggio

<https://support.industry.siemens.com/cs/ww/it/view/109813875>

##### Information for data generation and storage

<https://support.industry.siemens.com/cs/ww/en/view/109995012>

##### Information- and Downloadcenter (Cataloghi, Opuscoli,...)

<https://www.siemens.com/ic10>

##### Industry Mall (sistema di ordinazione Online)

<https://mall.industry.siemens.com/mall/it/it/Catalog/product?mlfb=3RA2337-8XB30-1AK6>

##### Service&Support (Manuali, Certificati, Caratteristiche, FAQ, ...)

<https://support.industry.siemens.com/cs/ww/it/ps/3RA2337-8XB30-1AK6>

##### Banca dati immagini (foto prodotto, disegni dimensionali 2D, modelli 3D, schemi delle connessioni, macro EPLAN...)

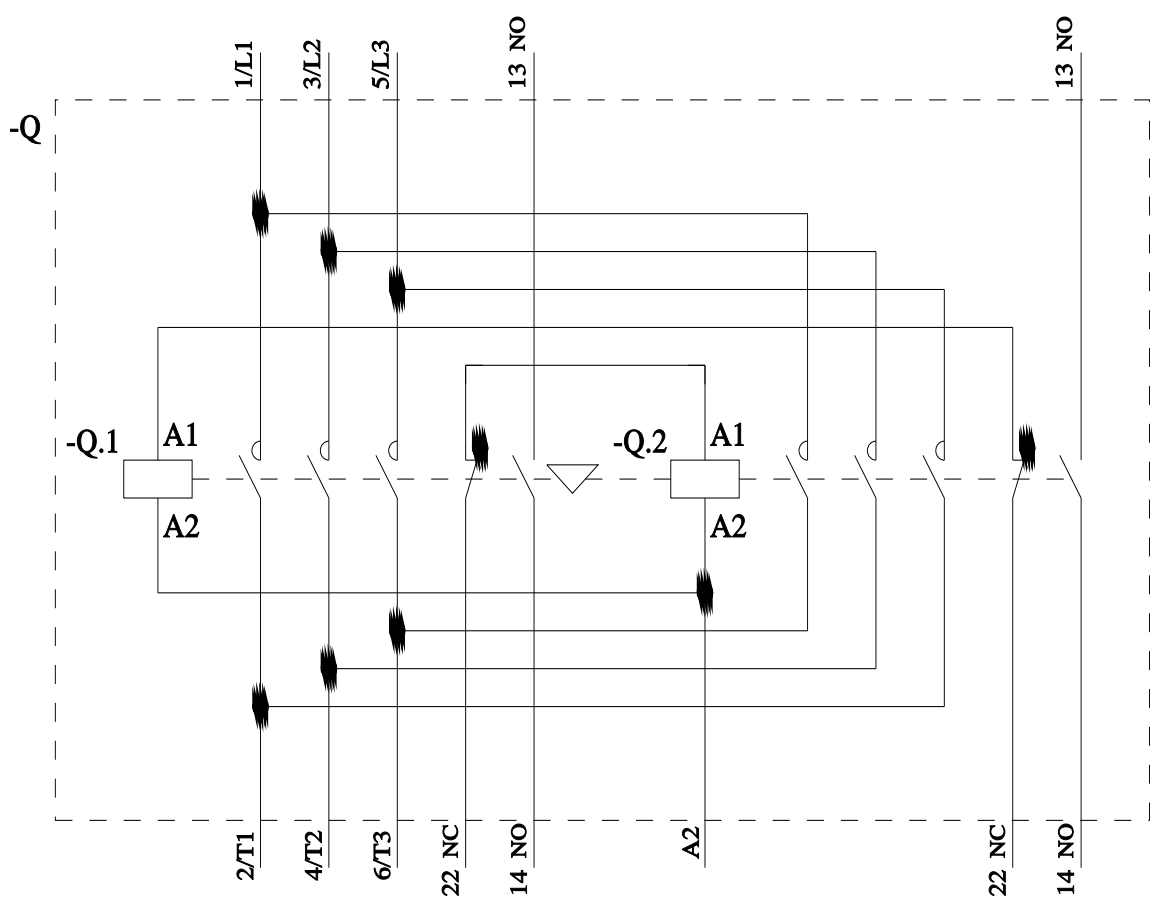
[https://www.automation.siemens.com/bilddb/cax\\_de.aspx?mlfb=3RA2337-8XB30-1AK6&lang=en](https://www.automation.siemens.com/bilddb/cax_de.aspx?mlfb=3RA2337-8XB30-1AK6&lang=en)

##### Generatore CAx online

<https://support.automation.siemens.com/WW/CAxorder/default.aspx?lang=en&mlfb=3RA2337-8XB30-1AK6>

##### Curve caratteristiche

[https://curves.simaris.siemens.com/curves/<mmp\\_prod\\_noCOMP="HAUPT"></mmp\\_prod\\_no>](https://curves.simaris.siemens.com/curves/<mmp_prod_noCOMP=)



Ultima modifica:

29/06/2025

