



teleinvertitore, AC-3e/AC-3, 41 A, 18,5 kW / 400 V, a 3 poli, AC 24 V, 50/60 Hz, morsetti a vite, interblocco elettrico e meccanico interblocco, contatti ausiliari: 2 x 1 NO

<b>marca del prodotto</b>	SIRIUS
<b>denominazione del prodotto</b>	Teleinvertitore completo
<b>designazione del tipo di prodotto</b>	3RA23
<b>n. di articolo del produttore</b>	
<ul style="list-style-type: none"> <li>• 1 del contattore fornito in dotazione</li> <li>• 2 del contattore fornito in dotazione</li> <li>• del kit di montaggio RS fornito in dotazione</li> </ul>	<a href="#">3RT2036-1AG20</a> <a href="#">3RT2036-1AG20</a> <a href="#">3RA2933-2AA1</a>
<b>Dati tecnici generali</b>	
<b>grandezza costruttiva del contattore</b>	S2
ampliamento del prodotto blocchetto di contatti ausiliari	SI
<b>resistenza agli urti con colpo ad onda rettangolare</b>	
<ul style="list-style-type: none"> <li>• con AC</li> </ul>	11,8 g / 5 ms, 11,6 g / 10 ms
<b>resistenza agli urti con colpo ad onda sinusoidale</b>	
<ul style="list-style-type: none"> <li>• con AC</li> </ul>	18,5 g / 5 ms, 11,6 g / 10 ms
<b>durata di vita meccanica (cicli di manovra)</b>	
<ul style="list-style-type: none"> <li>• del contattore tip.</li> <li>• del contattore con blocchetto di contatti ausiliari montato tip.</li> </ul>	10 000 000 10 000 000
<b>codice di riferimento secondo IEC 81346-2:2009</b>	Q
<b>Direttiva RoHS (data)</b>	10/01/2014
<b>Peso netto per UQ</b>	2,53 kg
<b>Condizioni ambientali</b>	
altitudine di installazione per altitudine s.l.m. max.	2 000 m
<b>temperatura ambiente</b>	
<ul style="list-style-type: none"> <li>• durante l'esercizio</li> <li>• durante l'immagazzinaggio</li> </ul>	-25 ... +60 °C -55 ... +80 °C
<b>Circuito elettrico principale</b>	
<b>numero di poli per circuito principale</b>	3
<b>numero dei contatti NO per contatti principali</b>	3
<b>numero dei contatti NC per contatti principali</b>	0
<b>tensione di impiego</b>	
<ul style="list-style-type: none"> <li>• con AC-3 valore nominale max.</li> <li>• con AC-3e valore nominale max.</li> </ul>	690 V 690 V
<b>corrente di impiego</b>	
<ul style="list-style-type: none"> <li>• con AC-3 <ul style="list-style-type: none"> <li>— con 400 V valore nominale</li> <li>— con 500 V valore nominale</li> <li>— con 690 V valore nominale</li> </ul> </li> <li>• con AC-3e</li> </ul>	51 A 51 A 24 A

— con 400 V valore nominale	51 A
— con 500 V valore nominale	51 A
— con 690 V valore nominale	24 A
<b>potenza di impiego</b>	
• con AC-3	
— con 400 V valore nominale	22 kW
— con 500 V valore nominale	30 kW
— con 690 V valore nominale	22 kW
• con AC-3e	
— con 400 V valore nominale	22 kW
— con 690 V valore nominale	22 kW
• con AC-4 con 400 V valore nominale	22 kW
<b>frequenza di commutazione</b>	
• con AC-3 max.	800 1/h
• con AC-3e max.	800 1/h
<b>Circuito di comando/ Comando</b>	
<b>tipo di tensione della tensione di alimentazione di comando</b>	AC
<b>tensione di alimentazione di comando 1 con AC</b>	
• a 50 Hz valore nominale	24 V
• a 60 Hz valore nominale	24 V
<b>fattore campo di lavoro valore nominale tensione di alimentazione di comando della bobina magnetica con AC</b>	
• a 50 Hz	0,8 ... 1,1
• a 60 Hz	0,85 ... 1,1
<b>potenza di eccitazione apparente della bobina magnetica con AC</b>	
• a 50 Hz	210 VA
• a 60 Hz	188 VA
<b>fattore di potenza induttivo per potenza di attrazione della bobina</b>	
• a 50 Hz	0,69
• a 60 Hz	0,65
<b>potenza di ritenuta apparente della bobina magnetica con AC</b>	
• a 50 Hz	17,2 VA
• a 60 Hz	16,5 VA
<b>fattore di potenza induttivo con potenza di ritenuta della bobina</b>	
• a 50 Hz	0,36
• a 60 Hz	0,39
<b>Circuito elettrico ausiliario</b>	
<b>numero dei contatti NC per contatti ausiliari</b>	
• per ogni senso di rotazione	0
numero dei contatti NO per contatti ausiliari	
• per ogni senso di rotazione	1
• con commutazione istantanea	2
<b>affidabilità di contatto dei contatti ausiliari</b>	< 1 errore su 100 mln. di cicli di commutazione
<b>Dati nominali UL/CSA</b>	
<b>corrente a pieno carico (FLA) per motore trifase</b>	
• con 480 V valore nominale	52 A
• con 600 V valore nominale	52 A
potenza meccanica erogata [hp] per motore trifase	
• con 220/230 V valore nominale	15 hp
• con 460/480 V valore nominale	40 hp
• con 575/600 V valore nominale	50 hp
<b>caricabilità dei contatti dei contatti ausiliari secondo UL</b>	A600 / Q600
<b>Protezione da cortocircuito</b>	
<b>esecuzione della cartuccia fusibile</b>	
• per protezione da cortocircuito del circuito principale	
— con tipo di assegnazione 1 necessario	gG NH 3NA, DIAZED 5SB, NEOZED 5SE: 160 A

- con tipo di assegnazione 2 necessario
- per protezione da cortocircuito dei blocchetti di contatti ausiliari necessario

gG NH 3NA, DIAZED 5SB, NEOZED 5SE: 80 A  
fusibile gG: 10 A

#### Montaggio/ Fissaggio/ Dimensioni

<b>posizione di montaggio</b>	con piano di montaggio verticale ruotabile a +/-180°, con piano di montaggio verticale inclinabile a +/- 22,5° in avanti e indietro
<b>tipo di fissaggio</b>	fissaggio a vite e a scatto su guida profilata 35 mm
<b>altezza</b>	141 mm
<b>larghezza</b>	120 mm
<b>profondità</b>	130 mm
<b>distanza da rispettare</b>	
<ul style="list-style-type: none"> <li>● per il montaggio in fila <ul style="list-style-type: none"> <li>— in avanti</li> <li>— indietro</li> <li>— verso l'alto</li> <li>— verso il basso</li> <li>— di lato</li> </ul> </li> <li>● da componenti messi a terra <ul style="list-style-type: none"> <li>— in avanti</li> <li>— indietro</li> <li>— verso l'alto</li> <li>— di lato</li> <li>— verso il basso</li> </ul> </li> <li>● da componenti in tensione <ul style="list-style-type: none"> <li>— in avanti</li> <li>— indietro</li> <li>— verso l'alto</li> <li>— verso il basso</li> <li>— di lato</li> </ul> </li> </ul>	<p>10 mm</p> <p>0 mm</p> <p>10 mm</p> <p>10 mm</p> <p>10 mm</p> <p>10 mm</p> <p>10 mm</p> <p>0 mm</p> <p>10 mm</p> <p>10 mm</p> <p>10 mm</p> <p>10 mm</p> <p>10 mm</p> <p>10 mm</p> <p>10 mm</p> <p>10 mm</p>

#### Connessioni /Morsetti

<b>esecuzione del collegamento elettrico</b>	
<ul style="list-style-type: none"> <li>● per circuito principale</li> <li>● per circuito ausiliario e di comando</li> <li>● sul contattore per contatti ausiliari</li> <li>● della bobina magnetica</li> </ul>	<p>morsetti a vite</p> <p>morsetti a vite</p> <p>Morsetti a vite</p> <p>Morsetti a vite</p>
tipo di sezioni di conduttore collegabili per contatti principali	
<ul style="list-style-type: none"> <li>● filo rigido</li> <li>● filo rigido o multifilare</li> <li>● filo flessibile con preparazione dell'estremità del conduttore</li> </ul>	<p>2x (1 ... 35 mm<sup>2</sup>), 1x (1 ... 50 mm<sup>2</sup>)</p> <p>2x (1 ... 35 mm<sup>2</sup>), 1x (1 ... 50 mm<sup>2</sup>)</p> <p>2x (1 ... 25 mm<sup>2</sup>), 1x (1 ... 35 mm<sup>2</sup>)</p>
<b>tipo di sezioni di conduttore collegabili</b>	
<ul style="list-style-type: none"> <li>● per contatti ausiliari <ul style="list-style-type: none"> <li>— filo rigido o multifilare</li> <li>— filo flessibile con preparazione dell'estremità del conduttore</li> </ul> </li> <li>● con conduttori AWG per contatti ausiliari</li> </ul>	<p>2x (0,5 ... 1,5 mm<sup>2</sup>), 2x (0,75 ... 2,5 mm<sup>2</sup>)</p> <p>2x (0,5 ... 1,5 mm<sup>2</sup>), 2x (0,75 ... 2,5 mm<sup>2</sup>)</p> <p>2x (20 ... 16), 2x (18 ... 14)</p>

#### Sicurezza

funzione del prodotto adatto per funzione di sicurezza	Sì
Sicurezza elettrica	
<b>grado di protezione IP lato frontale secondo IEC 60529</b>	IP20
<b>protezione contro i contatti accidentali lato frontale secondo IEC 60529</b>	sicuro a prova di dito per contatto verticale dal davanti

#### Comunicazione/ Protocollo

<b>funzione del prodotto comunicazione di bus</b>	Sì
protocollo viene supportato protocollo AS-Interface	No
funzione del prodotto interfaccia corrente di comando con iO-Link	No

#### Approvazioni Certificati

<b>Environment</b>	<b>General Product Approval</b>	<b>Test Certificates</b>
--------------------	---------------------------------	--------------------------

[Environmental Con-  
firmations](#)



[Type Test Certific-  
ates/Test Report](#)

#### Maritime application



#### Maritime application

other

Dangerous goods



[Confirmation](#)

[Confirmation](#)



[Transport Information](#)

#### Ulteriori informazioni

Informazioni sull'imballaggio

<https://support.industry.siemens.com/cs/ww/it/view/109813875>

Information for data generation and storage

<https://support.industry.siemens.com/cs/ww/en/view/109995012>

Information- and Downloadcenter (Cataloghi, Opuscoli,...)

<https://www.siemens.com/ic10>

Industry Mall (sistema di ordinazione Online)

<https://mall.industry.siemens.com/mall/it/it/Catalog/product?mlfb=3RA2336-8XB30-1AC2>

Service&Support (Manuali, Certificati, Caratteristiche, FAQ, ...)

<https://support.industry.siemens.com/cs/ww/it/ps/3RA2336-8XB30-1AC2>

Banca dati immagini (foto prodotto, disegni dimensionali 2D, modelli 3D, schemi delle connessioni, macro EPLAN...)

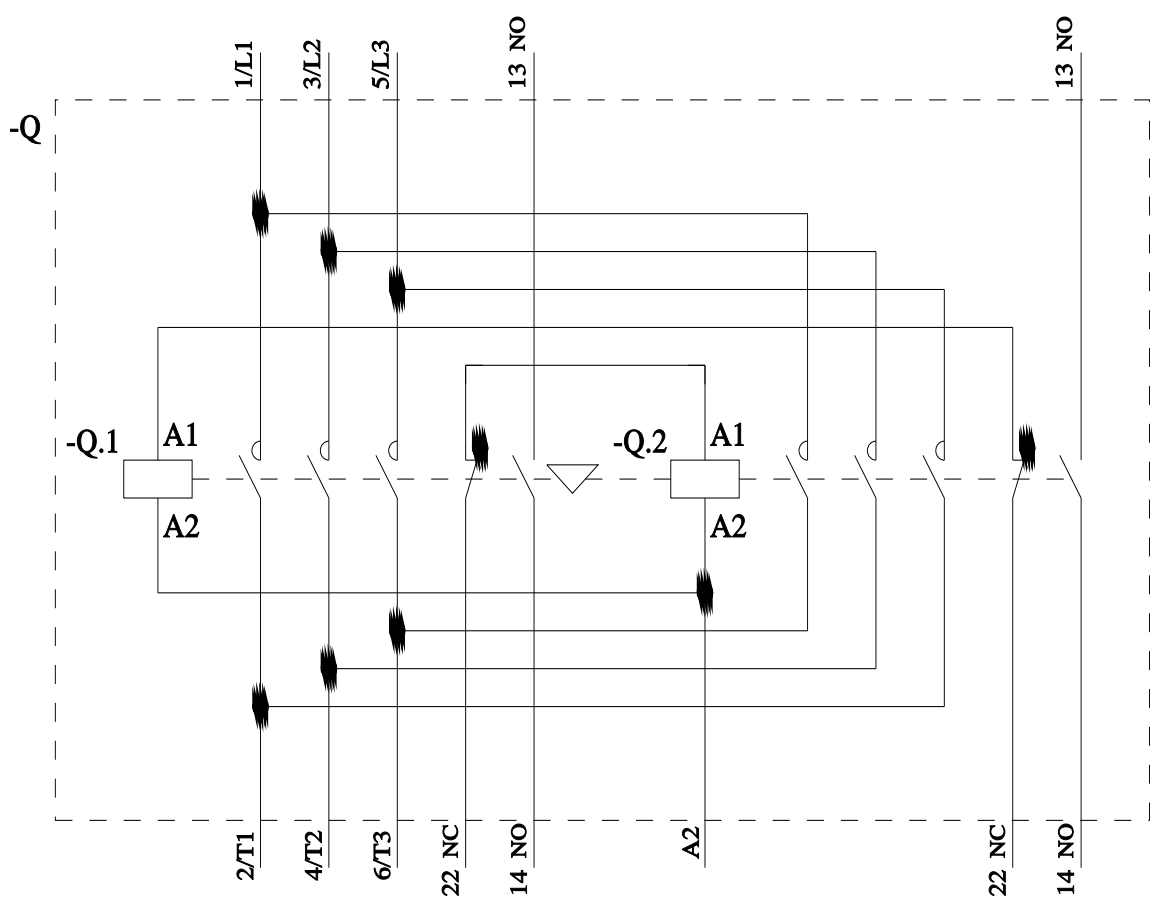
[https://www.automation.siemens.com/bilddb/cax\\_de.aspx?mlfb=3RA2336-8XB30-1AC2&lang=en](https://www.automation.siemens.com/bilddb/cax_de.aspx?mlfb=3RA2336-8XB30-1AC2&lang=en)

Generatore CAx online

<https://support.automation.siemens.com/WW/CAxorder/default.aspx?lang=en&mlfb=3RA2336-8XB30-1AC2>

Curve caratteristiche

[https://curves.simaris.siemens.com/curves/<mmp\\_prod\\_noCOMP="HAUPT"></mmp\\_prod\\_no>](https://curves.simaris.siemens.com/curves/<mmp_prod_noCOMP=)



Ultima modifica:

08/08/2025

