



teleinvertitore, AC-3e/AC-3, 25 A, 11 kW / 400 V, a 3 poli, AC 230 V, 50/60 Hz, morsetti a molla, interblocco elettrico e meccanico interblocco, contatti ausiliari: 2 x 1 NO

marca del prodotto	SIRIUS
denominazione del prodotto	Teleinvertitore completo
designazione del tipo di prodotto	3RA23
n. di articolo del produttore	
<ul style="list-style-type: none"> • 1 del contattore fornito in dotazione • 2 del contattore fornito in dotazione • del kit di montaggio RH fornito in dotazione 	3RT2026-2AL20 3RT2026-2AL20 3RA2923-2AA2
Dati tecnici generali	
grandezza costruttiva del contattore	S0
ampliamento del prodotto blocchetto di contatti ausiliari	SI
resistenza agli urti con colpo ad onda rettangolare	
<ul style="list-style-type: none"> • con AC • con DC 	8,3 g / 5 ms, 5,3 g / 10 ms 10g / 5 ms, 7,5g / 10 ms
resistenza agli urti con colpo ad onda sinusoidale	
<ul style="list-style-type: none"> • con AC • con DC 	13,5 g / 5 ms, 8,3 g / 10 ms 15 g / 5 ms, 10 g / 10 ms
durata di vita meccanica (cicli di manovra)	
<ul style="list-style-type: none"> • del contattore tip. • del contattore con blocchetto di contatti ausiliari montato tip. 	10 000 000 10 000 000
codice di riferimento secondo IEC 81346-2:2009	Q
Direttiva RoHS (data)	10/01/2009
Peso netto per UQ	1,05 kg
Condizioni ambientali	
altitudine di installazione per altitudine s.l.m. max.	2 000 m
temperatura ambiente	
<ul style="list-style-type: none"> • durante l'esercizio • durante l'immagazzinaggio 	-25 ... +60 °C -55 ... +80 °C
Circuito elettrico principale	
numero di poli per circuito principale	3
numero dei contatti NO per contatti principali	3
numero dei contatti NC per contatti principali	0
tensione di impiego	
<ul style="list-style-type: none"> • con AC-3 valore nominale max. • con AC-3e valore nominale max. 	690 V 690 V
corrente di impiego	
<ul style="list-style-type: none"> • con AC-3 <ul style="list-style-type: none"> — con 400 V valore nominale — con 500 V valore nominale 	25 A 18 A

— con 690 V valore nominale	13 A
● con AC-3e	
— con 400 V valore nominale	25 A
— con 500 V valore nominale	18 A
— con 690 V valore nominale	13 A
potenza di impiego	
● con AC-3	
— con 400 V valore nominale	11 kW
— con 500 V valore nominale	11 kW
— con 690 V valore nominale	11 kW
● con AC-3e	
— con 400 V valore nominale	11 kW
— con 690 V valore nominale	11 kW
● con AC-4 con 400 V valore nominale	7,5 kW
frequenza di commutazione	
● con AC-3 max.	750 1/h
● con AC-3e max.	750 1/h
Circuito di comando/ Comando	
tipo di tensione della tensione di alimentazione di comando	AC
tensione di alimentazione di comando 1 con AC	
● a 50 Hz valore nominale	230 V
● a 60 Hz valore nominale	230 V
fattore campo di lavoro valore nominale tensione di alimentazione di comando della bobina magnetica con AC	
● a 50 Hz	0,8 ... 1,1
● a 60 Hz	0,8 ... 1,1
potenza di eccitazione apparente della bobina magnetica con AC	
● a 50 Hz	77 VA
fattore di potenza induttivo per potenza di attrazione della bobina	
● a 50 Hz	0,82
potenza di ritenuta apparente della bobina magnetica con AC	
● a 50 Hz	9,8 VA
fattore di potenza induttivo con potenza di ritenuta della bobina	
● a 50 Hz	0,27
Circuito elettrico ausiliario	
numero dei contatti NO per contatti ausiliari	
● per ogni senso di rotazione	1
● con commutazione istantanea	2
affidabilità di contatto dei contatti ausiliari	< 1 errore su 100 mln. di cicli di commutazione
Dati nominali UL/CSA	
corrente a pieno carico (FLA) per motore trifase	
● con 480 V valore nominale	21 A
● con 600 V valore nominale	22 A
potenza meccanica erogata [hp] per motore trifase	
● con 220/230 V valore nominale	7,5 hp
● con 460/480 V valore nominale	15 hp
● con 575/600 V valore nominale	20 hp
caricabilità dei contatti dei contatti ausiliari secondo UL	A600 / Q600
Protezione da cortocircuito	
esecuzione della cartuccia fusibile	
● per protezione da cortocircuito del circuito principale	
— con tipo di assegnazione 1 necessario	gG NH 3NA, DIAZED 5SB, NEOZED 5SE: 100 A
— con tipo di assegnazione 2 necessario	gG NH 3NA, DIAZED 5SB, NEOZED 5SE: 35 A
● per protezione da cortocircuito dei blocchetti di contatti ausiliari necessario	fusibile gG: 10 A
Montaggio/ Fissaggio/ Dimensioni	

posizione di montaggio	con piano di montaggio verticale ruotabile a +/-180°, con piano di montaggio verticale inclinabile a +/- 22,5° in avanti e indietro						
tipo di fissaggio	fissaggio a vite e a scatto su guida profilata 35 mm						
altezza	114 mm						
larghezza	90 mm						
profondità	97 mm						
distanza da rispettare							
<ul style="list-style-type: none"> ● per il montaggio in fila <ul style="list-style-type: none"> — in avanti — indietro — verso l'alto — verso il basso — di lato ● da componenti messi a terra <ul style="list-style-type: none"> — in avanti — indietro — verso l'alto — di lato — verso il basso ● da componenti in tensione <ul style="list-style-type: none"> — in avanti — indietro — verso l'alto — verso il basso — di lato 	6 mm	0 mm	6 mm	6 mm	6 mm		
Connessioni /Morsetti							
esecuzione del collegamento elettrico							
<ul style="list-style-type: none"> ● per circuito principale ● per circuito ausiliario e di comando ● sul contattore per contatti ausiliari ● della bobina magnetica 	morsetti di linea a molla		morsetti a molla				
tipo di sezioni di conduttore collegabili per contatti principali							
<ul style="list-style-type: none"> ● filo rigido ● filo rigido o multifilare ● filo flessibile con preparazione dell'estremità del conduttore ● filo flessibile senza preparazione dell'estremità del conduttore 	2x (1 ... 10 mm ²)		2x (1 ... 10 mm ²)				
tipo di sezioni di conduttore collegabili							
<ul style="list-style-type: none"> ● per contatti ausiliari <ul style="list-style-type: none"> — filo rigido o multifilare — filo flessibile con preparazione dell'estremità del conduttore — filo flessibile senza preparazione dell'estremità del conduttore ● con conduttori AWG per contatti ausiliari 	2x (0,5 ... 2,5 mm ²)		2x (0,5 ... 1,5 mm ²)				
			2x (0,5 ... 1,5 mm ²)		2x (20 ... 14)		
Sicurezza							
funzione del prodotto adatto per funzione di sicurezza			Sì				
Sicurezza elettrica							
grado di protezione IP lato frontale secondo IEC 60529			IP20				
protezione contro i contatti accidentali lato frontale secondo IEC 60529			sicuro a prova di dito per contatto verticale dal davanti				
Comunicazione/ Protocollo							
funzione del prodotto comunicazione di bus			Sì				
protocollo viene supportato protocollo AS-Interface			No				
funzione del prodotto interfaccia corrente di comando con iO-Link			No				
Approvazioni Certificati							
Environment	General Product Approval				Test Certificates		

[Environmental Con-
firmations](#)



[Special Test Certific-
ate](#)

Maritime application



Maritime application

other

Railway



[Confirmation](#)

[Confirmation](#)



[Special Test Certific-
ate](#)

Ulteriori informazioni

Informazioni sull'imballaggio

<https://support.industry.siemens.com/cs/ww/it/view/109813875>

Information for data generation and storage

<https://support.industry.siemens.com/cs/ww/en/view/109995012>

Information- and Downloadcenter (Cataloghi, Opuscoli,...)

<https://www.siemens.com/ic10>

Industry Mall (sistema di ordinazione Online)

<https://mall.industry.siemens.com/mall/it/it/Catalog/product?mlfb=3RA2326-8XB30-2AL2>

Service&Support (Manuali, Certificati, Caratteristiche, FAQ, ...)

<https://support.industry.siemens.com/cs/ww/it/ps/3RA2326-8XB30-2AL2>

Banca dati immagini (foto prodotto, disegni dimensionali 2D, modelli 3D, schemi delle connessioni, macro EPLAN...)

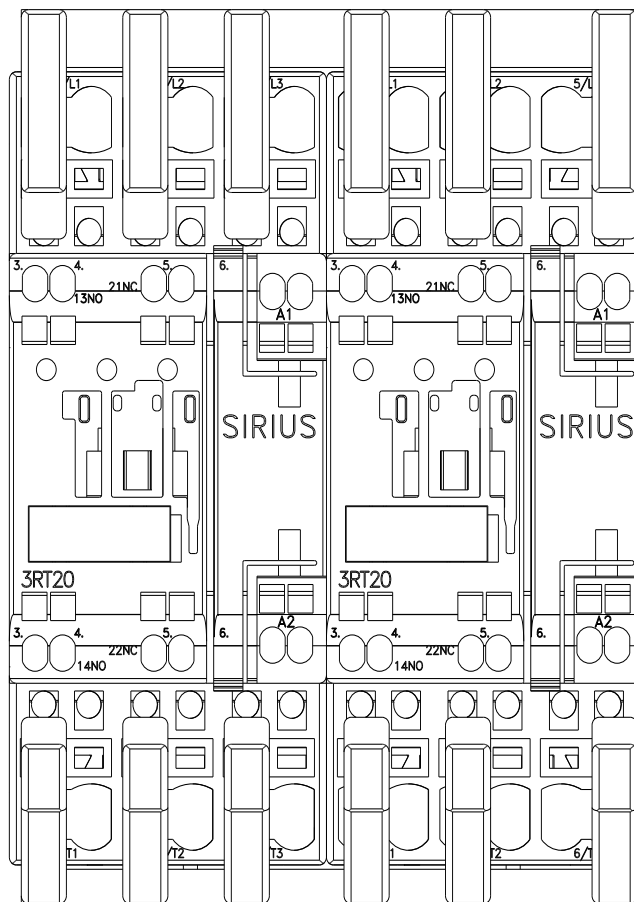
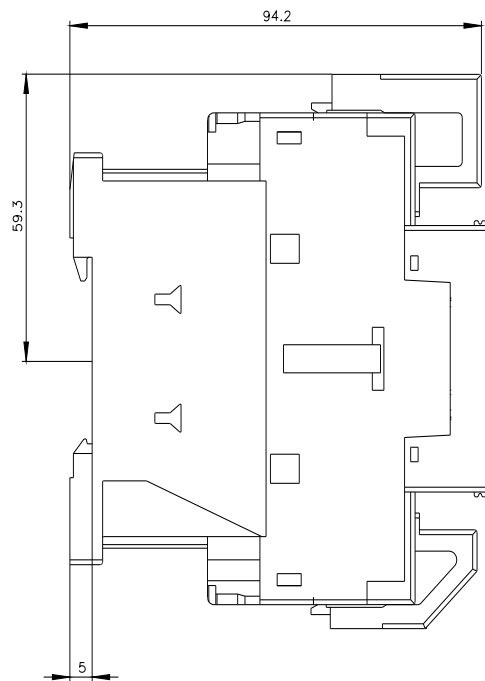
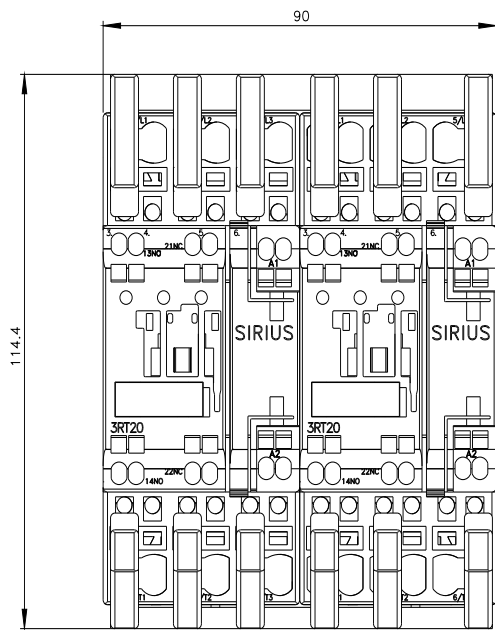
https://www.automation.siemens.com/bilddb/cax_de.aspx?mlfb=3RA2326-8XB30-2AL2&lang=en

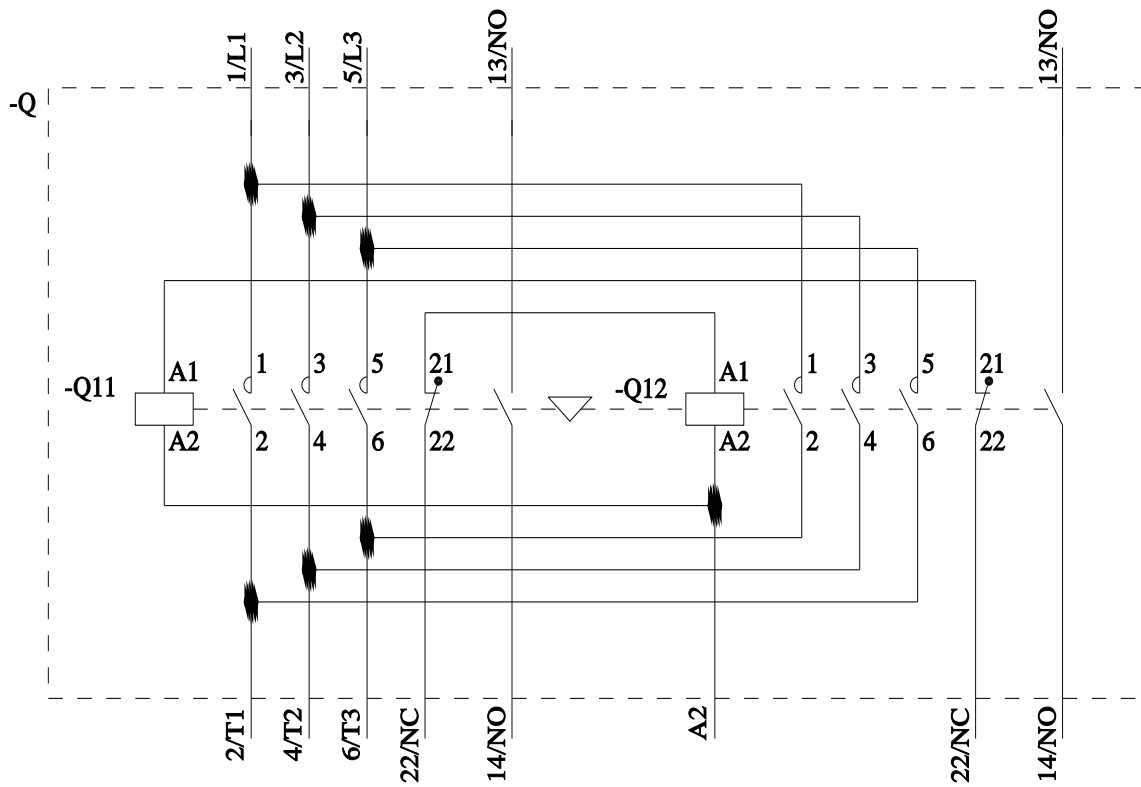
Generatore CAx online

<https://support.automation.siemens.com/WW/CAxorder/default.aspx?lang=en&mlfb=3RA2326-8XB30-2AL2>

Curve caratteristiche

[https://curves.simaris.siemens.com/curves/<mmp_prod_noCOMP="HAUPT"></mmp_prod_no>](https://curves.simaris.siemens.com/curves/<mmp_prod_noCOMP=)





Ultima modifica:

04/04/2026