



teleinvertitore, AC-3e/AC-3, 17 A, 7,5 kW / 400 V, a 3 poli, AC 110 V, 50/60 Hz, morsetti a molla, interblocco elettrico e meccanico interblocco, contatti ausiliari: 2 x 1 NO

| | |
|--|--|
| marca del prodotto | SIRIUS |
| denominazione del prodotto | Teleinvertitore completo |
| designazione del tipo di prodotto | 3RA23 |
| n. di articolo del produttore | |
| <ul style="list-style-type: none"> • 1 del contattore fornito in dotazione • 2 del contattore fornito in dotazione • del kit di montaggio RH fornito in dotazione | 3RT2025-2AG20 3RT2025-2AG20 3RA2923-2AA2 |
| Dati tecnici generali | |
| grandezza costruttiva del contattore | S0 |
| ampliamento del prodotto blocchetto di contatti ausiliari | SI |
| resistenza agli urti con colpo ad onda rettangolare | |
| <ul style="list-style-type: none"> • con AC • con DC | 7,5 g / 5 ms, 4,7 g / 10 ms 10g / 5 ms, 7,5g / 10 ms |
| resistenza agli urti con colpo ad onda sinusoidale | |
| <ul style="list-style-type: none"> • con AC • con DC | 11,8 g / 5 ms, 7,4 g / 10 ms 15 g / 5 ms, 10 g / 10 ms |
| durata di vita meccanica (cicli di manovra) | |
| <ul style="list-style-type: none"> • del contattore tip. • del contattore con blocchetto di contatti ausiliari montato tip. | 10 000 000 10 000 000 |
| codice di riferimento secondo IEC 81346-2:2009 | Q |
| Direttiva RoHS (data) | 10/01/2009 |
| Peso netto per UQ | 1,046 kg |
| Condizioni ambientali | |
| altitudine di installazione per altitudine s.l.m. max. | 2 000 m |
| temperatura ambiente | |
| <ul style="list-style-type: none"> • durante l'esercizio • durante l'immagazzinaggio | -25 ... +60 °C -55 ... +80 °C |
| Circuito elettrico principale | |
| numero di poli per circuito principale | 3 |
| numero dei contatti NO per contatti principali | 3 |
| numero dei contatti NC per contatti principali | 0 |
| tensione di impiego | |
| <ul style="list-style-type: none"> • con AC-3 valore nominale max. • con AC-3e valore nominale max. | 690 V 690 V |
| corrente di impiego | |
| <ul style="list-style-type: none"> • con AC-3 <ul style="list-style-type: none"> — con 400 V valore nominale — con 500 V valore nominale | 17 A 17 A |

| | |
|---|---|
| — con 690 V valore nominale | 13 A |
| ● con AC-3e | |
| — con 400 V valore nominale | 17 A |
| — con 500 V valore nominale | 17 A |
| — con 690 V valore nominale | 13 A |
| potenza di impiego | |
| ● con AC-3 | |
| — con 400 V valore nominale | 7,5 kW |
| — con 500 V valore nominale | 7,5 kW |
| — con 690 V valore nominale | 11 kW |
| ● con AC-3e | |
| — con 400 V valore nominale | 7,5 kW |
| — con 690 V valore nominale | 11 kW |
| ● con AC-4 con 400 V valore nominale | 7,5 kW |
| frequenza di commutazione | |
| ● con AC-3 max. | 1 000 1/h |
| ● con AC-3e max. | 1 000 1/h |
| Circuito di comando/ Comando | |
| tipo di tensione della tensione di alimentazione di comando | AC |
| tensione di alimentazione di comando 1 con AC | |
| ● a 50 Hz valore nominale | 110 V |
| ● a 60 Hz valore nominale | 110 V |
| fattore campo di lavoro valore nominale tensione di alimentazione di comando della bobina magnetica con AC | |
| ● a 50 Hz | 0,8 ... 1,1 |
| ● a 60 Hz | 0,8 ... 1,1 |
| potenza di eccitazione apparente della bobina magnetica con AC | |
| ● a 50 Hz | 65 VA |
| fattore di potenza induttivo per potenza di attrazione della bobina | |
| ● a 50 Hz | 0,82 |
| potenza di ritenuta apparente della bobina magnetica con AC | |
| ● a 50 Hz | 8,5 VA |
| fattore di potenza induttivo con potenza di ritenuta della bobina | |
| ● a 50 Hz | 0,25 |
| Circuito elettrico ausiliario | |
| numero dei contatti NO per contatti ausiliari | |
| ● per ogni senso di rotazione | 1 |
| ● con commutazione istantanea | 2 |
| affidabilità di contatto dei contatti ausiliari | < 1 errore su 100 mln. di cicli di commutazione |
| Dati nominali UL/CSA | |
| corrente a pieno carico (FLA) per motore trifase | |
| ● con 480 V valore nominale | 14 A |
| ● con 600 V valore nominale | 17 A |
| potenza meccanica erogata [hp] per motore trifase | |
| ● con 220/230 V valore nominale | 5 hp |
| ● con 460/480 V valore nominale | 10 hp |
| ● con 575/600 V valore nominale | 15 hp |
| caricabilità dei contatti dei contatti ausiliari secondo UL | A600 / Q600 |
| Protezione da cortocircuito | |
| esecuzione della cartuccia fusibile | |
| ● per protezione da cortocircuito del circuito principale | |
| — con tipo di assegnazione 1 necessario | gG NH 3NA, DIAZED 5SB, NEOZED 5SE: 63 A |
| — con tipo di assegnazione 2 necessario | gG NH 3NA, DIAZED 5SB, NEOZED 5SE: 25 A |
| ● per protezione da cortocircuito dei blocchetti di contatti ausiliari necessario | fusibile gG: 10 A |
| Montaggio/ Fissaggio/ Dimensioni | |

| | | |
|---|---|--------------------------|
| posizione di montaggio | con piano di montaggio verticale ruotabile a +/-180°, con piano di montaggio verticale inclinabile a +/- 22,5° in avanti e indietro | |
| tipo di fissaggio | fissaggio a vite e a scatto su guida profilata 35 mm | |
| altezza | 114 mm | |
| larghezza | 90 mm | |
| profondità | 97 mm | |
| distanza da rispettare | | |
| <ul style="list-style-type: none"> ● per il montaggio in fila <ul style="list-style-type: none"> — in avanti 6 mm — indietro 0 mm — verso l'alto 6 mm — verso il basso 6 mm — di lato 6 mm ● da componenti messi a terra <ul style="list-style-type: none"> — in avanti 6 mm — indietro 0 mm — verso l'alto 6 mm — di lato 6 mm — verso il basso 6 mm ● da componenti in tensione <ul style="list-style-type: none"> — in avanti 6 mm — indietro 0 mm — verso l'alto 6 mm — verso il basso 6 mm — di lato 6 mm | | |
| Connessioni /Morsetti | | |
| esecuzione del collegamento elettrico | | |
| <ul style="list-style-type: none"> ● per circuito principale morsetti di linea a molla ● per circuito ausiliario e di comando morsetti a molla ● sul contattore per contatti ausiliari Morsetti a molla ● della bobina magnetica Morsetti a molla | | |
| tipo di sezioni di conduttore collegabili per contatti principali | | |
| <ul style="list-style-type: none"> ● filo rigido 2x (1 ... 10 mm²) ● filo rigido o multifilare 2x (1 ... 10 mm²) ● filo flessibile con preparazione dell'estremità del conduttore 2x (1 ... 6 mm²) ● filo flessibile senza preparazione dell'estremità del conduttore 2x (1 ... 6 mm²) | | |
| tipo di sezioni di conduttore collegabili | | |
| <ul style="list-style-type: none"> ● per contatti ausiliari <ul style="list-style-type: none"> — filo rigido o multifilare 2x (0,5 ... 2,5 mm²) — filo flessibile con preparazione dell'estremità del conduttore 2x (0,5 ... 1,5 mm²) — filo flessibile senza preparazione dell'estremità del conduttore 2x (0,5 ... 1,5 mm²) ● con conduttori AWG per contatti ausiliari 2x (20 ... 14) | | |
| Sicurezza | | |
| funzione del prodotto adatto per funzione di sicurezza | Sì | |
| Sicurezza elettrica | | |
| grado di protezione IP lato frontale secondo IEC 60529 | IP20 | |
| protezione contro i contatti accidentali lato frontale secondo IEC 60529 | sicuro a prova di dito per contatto verticale dal davanti | |
| Comunicazione/ Protocollo | | |
| funzione del prodotto comunicazione di bus | Sì | |
| protocollo viene supportato protocollo AS-Interface | No | |
| funzione del prodotto interfaccia corrente di comando con iO-Link | No | |
| Approvazioni Certificati | | |
| Environment | General Product Approval | Test Certificates |

[Environmental Con-
firmations](#)



[Special Test Certific-
ate](#)

Maritime application



Maritime application

other

Railway



[Confirmation](#)

[Confirmation](#)



[Special Test Certific-
ate](#)

Ulteriori informazioni

Informazioni sull'imballaggio

<https://support.industry.siemens.com/cs/ww/it/view/109813875>

Information for data generation and storage

<https://support.industry.siemens.com/cs/ww/en/view/109995012>

Information- and Downloadcenter (Cataloghi, Opuscoli,...)

<https://www.siemens.com/ic10>

Industry Mall (sistema di ordinazione Online)

<https://mall.industry.siemens.com/mall/it/it/Catalog/product?mlfb=3RA2325-8XB30-2AG2>

Service&Support (Manuali, Certificati, Caratteristiche, FAQ, ...)

<https://support.industry.siemens.com/cs/ww/it/ps/3RA2325-8XB30-2AG2>

Banca dati immagini (foto prodotto, disegni dimensionali 2D, modelli 3D, schemi delle connessioni, macro EPLAN...)

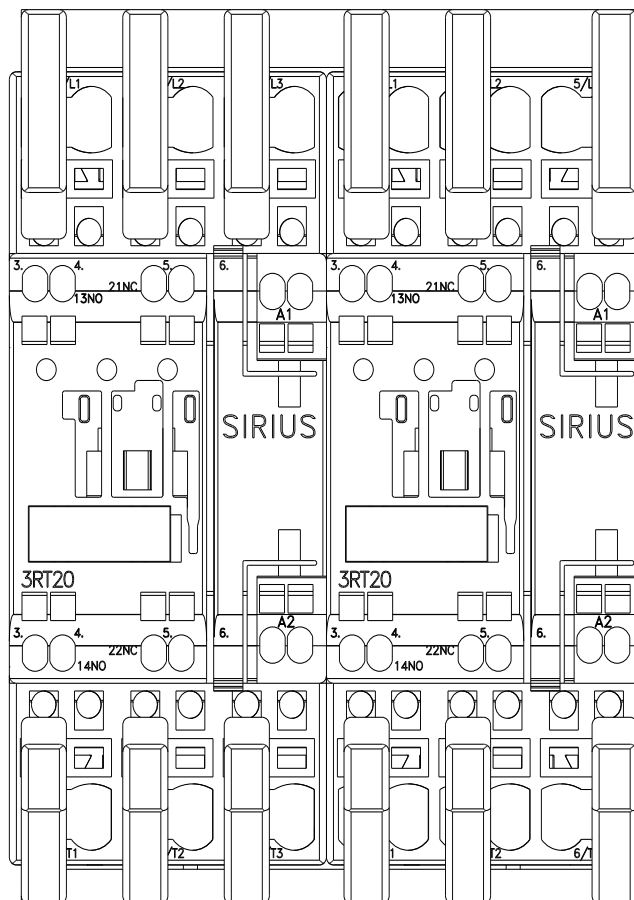
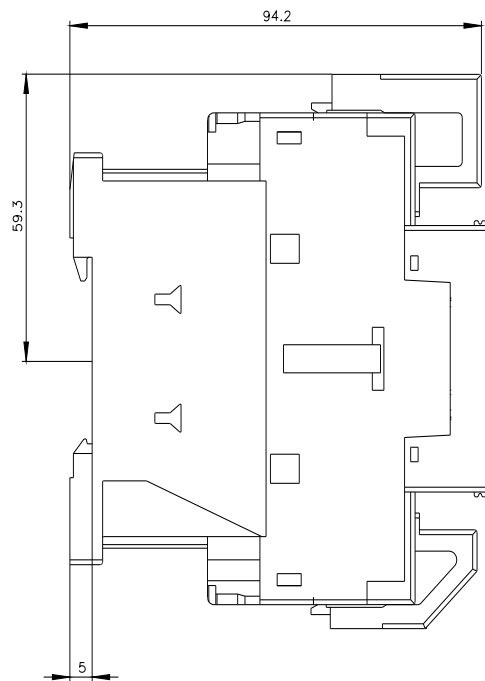
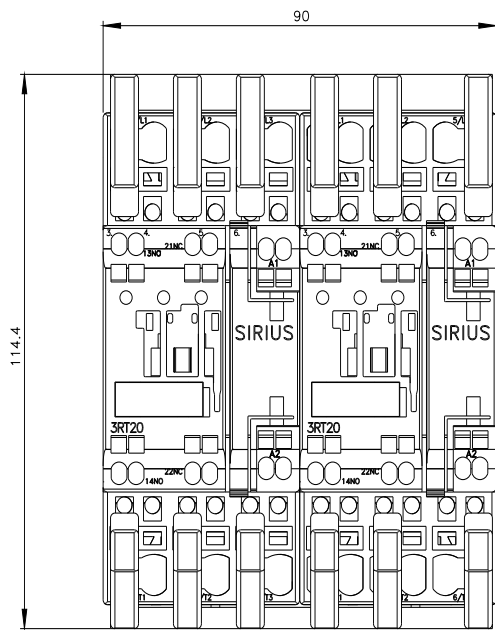
https://www.automation.siemens.com/bilddb/cax_de.aspx?mlfb=3RA2325-8XB30-2AG2&lang=en

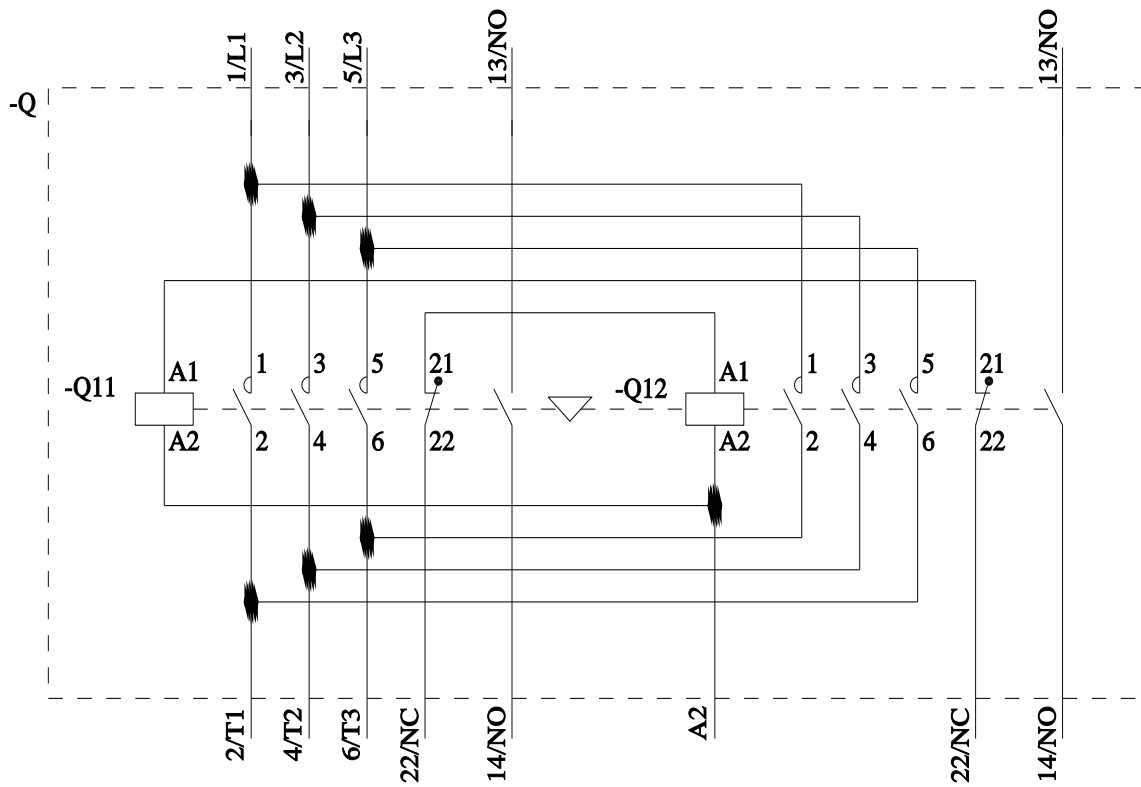
Generatore CAx online

<https://support.automation.siemens.com/WW/CAxorder/default.aspx?lang=en&mlfb=3RA2325-8XB30-2AG2>

Curve caratteristiche

https://curves.simaris.siemens.com/curves/<mmp_prod_noCOMP='HAUPT'></mmp_prod_no>





Ultima modifica:

04/04/2026