



teleinvertitore, AC-3e/AC-3, 7 A, 3 kW / 400 V, a 3 poli, AC 24 V, 50/60 Hz, morsetti a molla, interblocco elettrico e meccanico interblocco

marca del prodotto	SIRIUS
denominazione del prodotto	Teleinvertitore completo
designazione del tipo di prodotto	3RA23
n. di articolo del produttore	
<ul style="list-style-type: none"> • 1 del contattore fornito in dotazione • 2 del contattore fornito in dotazione • del kit di montaggio RH fornito in dotazione 	3RT2015-2AB02 3RT2015-2AB02 3RA2913-2AA2
Dati tecnici generali	
grandezza costruttiva del contattore	S00
ampliamento del prodotto blocchetto di contatti ausiliari	SI
resistenza agli urti con colpo ad onda rettangolare	
<ul style="list-style-type: none"> • con AC • con DC 	6,7 g / 5 ms, 4,2 g / 10 ms 6,7 g / 5 ms, 4,2 g / 10 ms
resistenza agli urti con colpo ad onda sinusoidale	
<ul style="list-style-type: none"> • con AC • con DC 	10,5 g / 5 ms, 6,6 g / 10 ms 10,5 g / 5 ms, 6,6 g / 10 ms
durata di vita meccanica (cicli di manovra)	
<ul style="list-style-type: none"> • del contattore tip. • del contattore con blocchetto di contatti ausiliari montato tip. 	10 000 000 10 000 000
codice di riferimento secondo IEC 81346-2:2009	Q
Direttiva RoHS (data)	10/01/2009
Peso netto per UQ	0,58 kg
Condizioni ambientali	
altitudine di installazione per altitudine s.l.m. max.	2 000 m
temperatura ambiente	
<ul style="list-style-type: none"> • durante l'esercizio • durante l'immagazzinaggio 	-25 ... +60 °C -55 ... +80 °C
Circuito elettrico principale	
numero di poli per circuito principale	3
numero dei contatti NO per contatti principali	3
numero dei contatti NC per contatti principali	0
tensione di impiego	
<ul style="list-style-type: none"> • con AC-3 valore nominale max. • con AC-3e valore nominale max. 	690 V 690 V
corrente di impiego	
<ul style="list-style-type: none"> • con AC-3 <ul style="list-style-type: none"> — con 400 V valore nominale — con 500 V valore nominale 	7 A 6 A

— con 690 V valore nominale	4,9 A
● con AC-3e	
— con 400 V valore nominale	7 A
— con 500 V valore nominale	6 A
— con 690 V valore nominale	4,9 A
potenza di impiego	
● con AC-3	
— con 400 V valore nominale	3 kW
— con 500 V valore nominale	3 kW
— con 690 V valore nominale	4 kW
● con AC-3e	
— con 400 V valore nominale	3 kW
— con 690 V valore nominale	4 kW
● con AC-4 con 400 V valore nominale	3 kW
frequenza di commutazione	
● con AC-3 max.	750 1/h
● con AC-3e max.	750 1/h

Circuito di comando/ Comando

tipo di tensione della tensione di alimentazione di comando	AC
tensione di alimentazione di comando 1 con AC	
● a 50 Hz valore nominale	24 V
● a 60 Hz valore nominale	24 V
fattore campo di lavoro valore nominale tensione di alimentazione di comando della bobina magnetica con AC	
● a 50 Hz	0,8 ... 1,1
● a 60 Hz	0,85 ... 1,1
potenza di eccitazione apparente della bobina magnetica con AC	
● a 50 Hz	27 VA
fattore di potenza induttivo per potenza di attrazione della bobina	
● a 50 Hz	0,8
potenza di ritenuta apparente della bobina magnetica con AC	
● a 50 Hz	4,2 VA
fattore di potenza induttivo con potenza di ritenuta della bobina	
● a 50 Hz	0,25

Circuito elettrico ausiliario

affidabilità di contatto dei contatti ausiliari	< 1 errore su 100 mln. di cicli di commutazione
--	---

Dati nominali UL/CSA

corrente a pieno carico (FLA) per motore trifase	
● con 480 V valore nominale	4,8 A
● con 600 V valore nominale	6,1 A
potenza meccanica erogata [hp] per motore trifase	
● con 200/208 V valore nominale	1,5 hp
● con 220/230 V valore nominale	2 hp
● con 460/480 V valore nominale	3 hp
● con 575/600 V valore nominale	5 hp
caricabilità dei contatti dei contatti ausiliari secondo UL	A600 / Q600

Protezione da cortocircuito

esecuzione della cartuccia fusibile	
● per protezione da cortocircuito del circuito principale	
— con tipo di assegnazione 1 necessario	gG NH 3NA, DIAZED 5SB, NEOZED 5SE: 35 A
— con tipo di assegnazione 2 necessario	gG NH 3NA, DIAZED 5SB, NEOZED 5SE: 20 A
● per protezione da cortocircuito dei blocchetti di contatti ausiliari necessario	fusibile gG: 10 A

Montaggio/ Fissaggio/ Dimensioni

posizione di montaggio	con piano di montaggio verticale ruotabile a +/-180°, con piano di montaggio verticale inclinabile a +/- 22,5° in avanti e indietro
tipo di fissaggio	fissaggio a vite e a scatto su guida profilata 35 mm

altezza	84 mm	
larghezza	90 mm	
profondità	83 mm	
distanza da rispettare		
<ul style="list-style-type: none"> ● per il montaggio in fila <ul style="list-style-type: none"> — in avanti 6 mm — indietro 0 mm — verso l'alto 6 mm — verso il basso 6 mm — di lato 6 mm ● da componenti messi a terra <ul style="list-style-type: none"> — in avanti 6 mm — indietro 0 mm — verso l'alto 6 mm — di lato 6 mm — verso il basso 6 mm ● da componenti in tensione <ul style="list-style-type: none"> — in avanti 6 mm — indietro 0 mm — verso l'alto 6 mm — verso il basso 6 mm — di lato 6 mm 		
Connessioni /Morsetti		
esecuzione del collegamento elettrico		
<ul style="list-style-type: none"> ● per circuito principale morsetti di linea a molla ● per circuito ausiliario e di comando morsetti a molla ● sul contattore per contatti ausiliari Morsetti a molla ● della bobina magnetica Morsetti a molla 		
tipo di sezioni di conduttore collegabili per contatti principali		
<ul style="list-style-type: none"> ● filo rigido 2x (0,5 ... 4 mm²) ● filo rigido o multifilare 2x (0,5 ... 4 mm²) ● filo flessibile con preparazione dell'estremità del conduttore 2x (0,5 ... 2,5 mm²) ● filo flessibile senza preparazione dell'estremità del conduttore 2x (0,5 ... 2,5 mm²) 		
tipo di sezioni di conduttore collegabili		
<ul style="list-style-type: none"> ● per contatti ausiliari <ul style="list-style-type: none"> — filo rigido o multifilare 2x (0,5 ... 2,5 mm²) — filo flessibile con preparazione dell'estremità del conduttore 2x (0,5 ... 1,5 mm²) — filo flessibile senza preparazione dell'estremità del conduttore 2x (0,5 ... 1,5 mm²) ● con conduttori AWG per contatti ausiliari 2x (20 ... 14) 		
Sicurezza		
funzione del prodotto adatto per funzione di sicurezza	Si	
Sicurezza elettrica		
grado di protezione IP lato frontale secondo IEC 60529	IP20	
protezione contro i contatti accidentali lato frontale secondo IEC 60529	sicuro a prova di dito per contatto verticale dal davanti	
Comunicazione/ Protocollo		
funzione del prodotto comunicazione di bus	Si	
protocollo viene supportato protocollo AS-Interface	No	
funzione del prodotto interfaccia corrente di comando con iO-Link	No	
Approvazioni Certificati		
Environment	General Product Approval	Test Certificates

[Environmental Con-
firmations](#)



[Type Test Certific-
ates/Test Report](#)

Test Certificates

Maritime application

[Special Test Certific-
ate](#)



Maritime application

other

Railway



[Confirmation](#)

[Confirmation](#)



[Special Test Certific-
ate](#)

Ulteriori informazioni

Informazioni sull'imballaggio

<https://support.industry.siemens.com/cs/ww/it/view/109813875>

Information for data generation and storage

<https://support.industry.siemens.com/cs/ww/en/view/109995012>

Information- and Downloadcenter (Cataloghi, Opuscoli,...)

<https://www.siemens.com/ic10>

Industry Mall (sistema di ordinazione Online)

<https://mall.industry.siemens.com/mall/it/it/Catalog/product?mlfb=3RA2315-8XB30-2AB0>

Service&Support (Manuali, Certificati, Caratteristiche, FAQ, ...)

<https://support.industry.siemens.com/cs/ww/it/ps/3RA2315-8XB30-2AB0>

Banca dati immagini (foto prodotto, disegni dimensionali 2D, modelli 3D, schemi delle connessioni, macro EPLAN...)

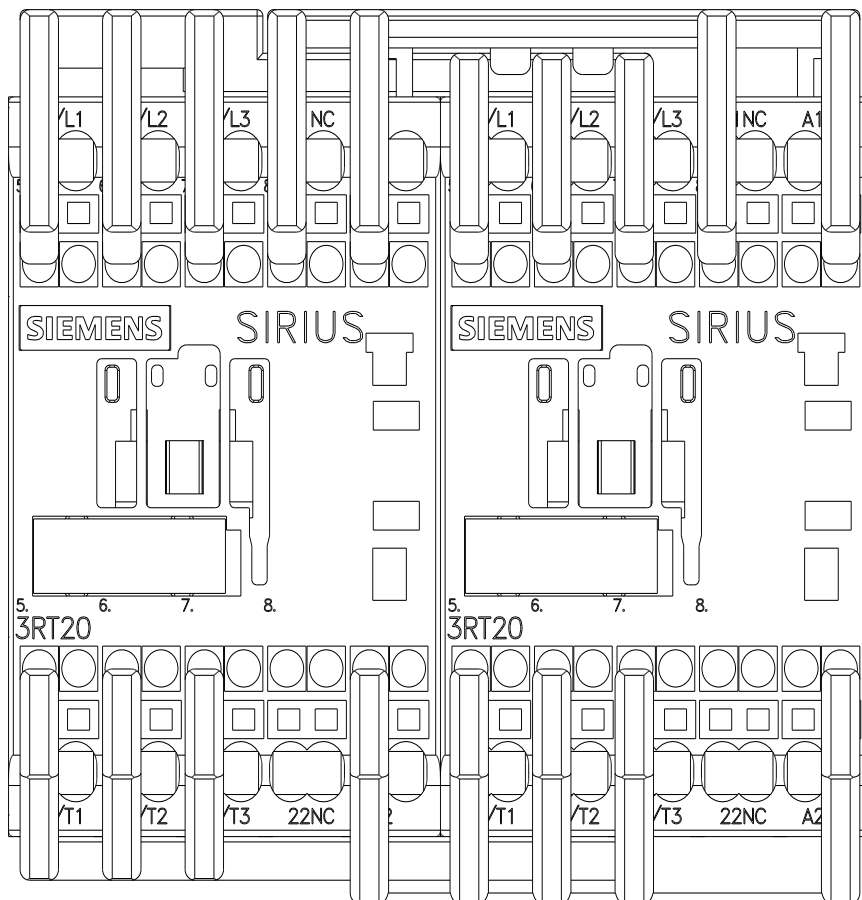
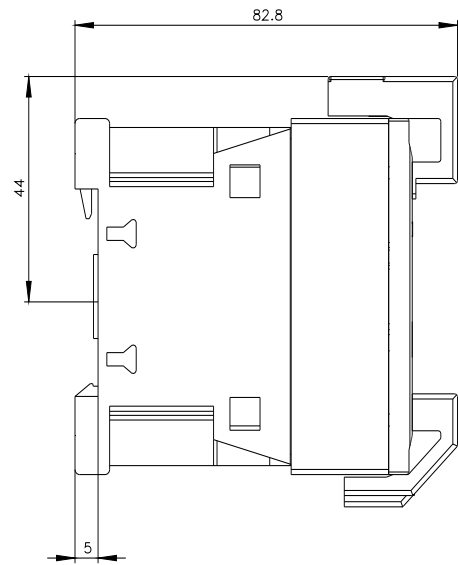
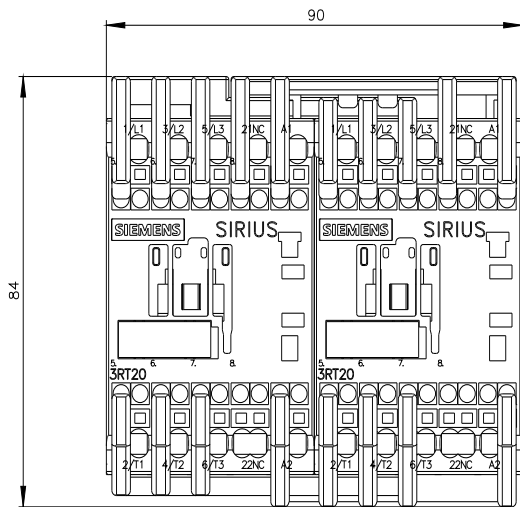
https://www.automation.siemens.com/bilddb/cax_de.aspx?mlfb=3RA2315-8XB30-2AB0&lang=en

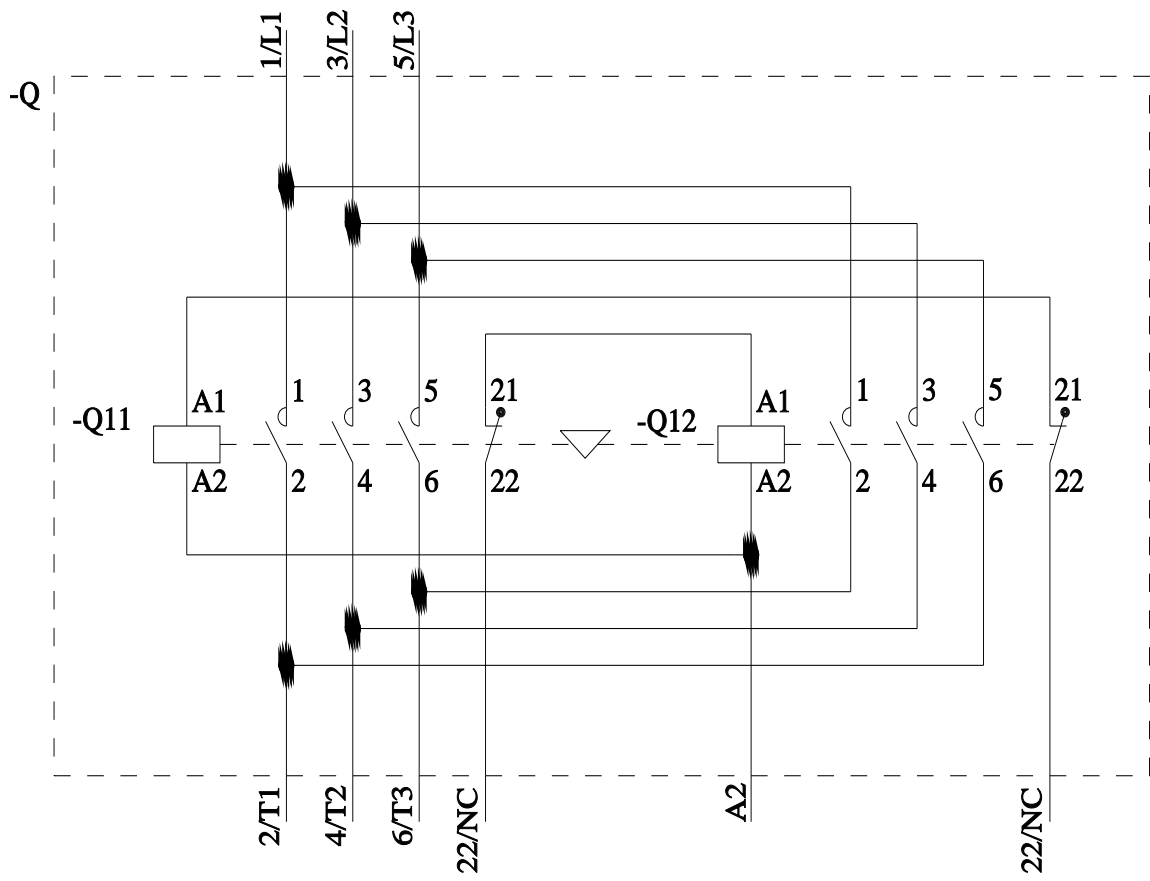
Generatore CAx online

<https://support.automation.siemens.com/WW/CAxorder/default.aspx?lang=en&mlfb=3RA2315-8XB30-2AB0>

Curve caratteristiche

https://curves.simaris.siemens.com/curves/<mmp_prod_noCOMP='HAUPT'></mmp_prod_no>





Ultima modifica:

04/04/2026