

teleinvertitore, AC-3e/AC-3, 7 A, 3 kW / 400 V, a 3 poli, DC 48 V, morsetti a vite, interblocco elettrico e meccanico interblocco



marca del prodotto	SIRIUS
denominazione del prodotto	Teleinvertitore completo
designazione del tipo di prodotto	3RA23
n. di articolo del produttore	
<ul style="list-style-type: none"> • 1 del contattore fornito in dotazione • 2 del contattore fornito in dotazione • del kit di montaggio RH fornito in dotazione 	3RT2015-1BW42 3RT2015-1BW42 3RA2913-2AA1
Dati tecnici generali	
grandezza costruttiva del contattore	S00
ampliamento del prodotto blocchetto di contatti ausiliari	SI
resistenza agli urti con colpo ad onda rettangolare	
<ul style="list-style-type: none"> • con AC • con DC 	6,7 g / 5 ms, 4,2 g / 10 ms 6,7 g / 5 ms, 4,2 g / 10 ms
resistenza agli urti con colpo ad onda sinusoidale	
<ul style="list-style-type: none"> • con AC • con DC 	10,5 g / 5 ms, 6,6 g / 10 ms 10,5 g / 5 ms, 6,6 g / 10 ms
durata di vita meccanica (cicli di manovra)	
<ul style="list-style-type: none"> • del contattore tip. • del contattore con blocchetto di contatti ausiliari montato tip. 	10 000 000 10 000 000
codice di riferimento secondo IEC 81346-2:2009	Q
Direttiva RoHS (data)	10/01/2009
Peso netto per UQ	0,605 g
Condizioni ambientali	
altitudine di installazione per altitudine s.l.m. max.	2 000 m
temperatura ambiente	
<ul style="list-style-type: none"> • durante l'esercizio • durante l'immagazzinaggio 	-25 ... +60 °C -55 ... +80 °C
Circuito elettrico principale	
numero di poli per circuito principale	3
numero dei contatti NO per contatti principali	3
numero dei contatti NC per contatti principali	0
tensione di impiego	
<ul style="list-style-type: none"> • con AC-3 valore nominale max. • con AC-3e valore nominale max. 	690 V 690 V
corrente di impiego	
<ul style="list-style-type: none"> • con AC-3 <ul style="list-style-type: none"> — con 400 V valore nominale — con 500 V valore nominale 	7 A 6 A

— con 690 V valore nominale	4,9 A
● con AC-3e	
— con 400 V valore nominale	7 A
— con 500 V valore nominale	6 A
— con 690 V valore nominale	4,9 A
potenza di impiego	
● con AC-3	
— con 400 V valore nominale	3 kW
— con 500 V valore nominale	3 kW
— con 690 V valore nominale	4 kW
● con AC-3e	
— con 400 V valore nominale	3 kW
— con 690 V valore nominale	4 kW
● con AC-4 con 400 V valore nominale	3 kW
frequenza di commutazione	
● con AC-3 max.	750 1/h
● con AC-3e max.	750 1/h
Circuito di comando/ Comando	
tipo di tensione della tensione di alimentazione di comando	DC
tensione di alimentazione di comando 1 con DC valore nominale	48 V
potenza di attrazione della bobina magnetica con DC	4 W
potenza di ritenuta della bobina magnetica con DC	4 W
Circuito elettrico ausiliario	
affidabilità di contatto dei contatti ausiliari	< 1 errore su 100 mln. di cicli di commutazione
Dati nominali UL/CSA	
corrente a pieno carico (FLA) per motore trifase	
● con 480 V valore nominale	4,8 A
● con 600 V valore nominale	6,1 A
potenza meccanica erogata [hp] per motore trifase	
● con 200/208 V valore nominale	1,5 hp
● con 220/230 V valore nominale	2 hp
● con 460/480 V valore nominale	3 hp
● con 575/600 V valore nominale	5 hp
caricabilità dei contatti dei contatti ausiliari secondo UL	A600 / Q600
Protezione da cortocircuito	
esecuzione della cartuccia fusibile	
● per protezione da cortocircuito del circuito principale	
— con tipo di assegnazione 1 necessario	gG NH 3NA, DIAZED 5SB, NEOZED 5SE: 35 A
— con tipo di assegnazione 2 necessario	gG NH 3NA, DIAZED 5SB, NEOZED 5SE: 20 A
● per protezione da cortocircuito dei blocchetti di contatti ausiliari necessario	fusibile gG: 10 A
Montaggio/ Fissaggio/ Dimensioni	
posizione di montaggio	con piano di montaggio verticale ruotabile a +/-180°, con piano di montaggio verticale inclinabile a +/- 22,5° in avanti e indietro
tipo di fissaggio	fissaggio a vite e a scatto su guida profilata 35 mm
altezza	68 mm
larghezza	90 mm
profondità	73 mm
distanza da rispettare	
● per il montaggio in fila	
— in avanti	6 mm
— indietro	0 mm
— verso l'alto	6 mm
— verso il basso	6 mm
— di lato	6 mm
● da componenti messi a terra	
— in avanti	6 mm
— indietro	0 mm

— verso l'alto	6 mm
— di lato	6 mm
— verso il basso	6 mm
● da componenti in tensione	
— in avanti	6 mm
— indietro	0 mm
— verso l'alto	6 mm
— verso il basso	6 mm
— di lato	6 mm

Conessioni /Morsetti

esecuzione del collegamento elettrico	
<ul style="list-style-type: none"> ● per circuito principale ● per circuito ausiliario e di comando ● sul contattore per contatti ausiliari ● della bobina magnetica 	morsetti a vite morsetti a vite Morsetti a vite Morsetti a vite
tipo di sezioni di conduttore collegabili per contatti principali <ul style="list-style-type: none"> ● filo rigido ● filo rigido o multifilare ● filo flessibile con preparazione dell'estremità del conduttore 	2x (0,5 ... 1,5 mm ²), 2x (0,75 ... 2,5 mm ²), 2x 4 mm ² 2x (0,5 ... 1,5 mm ²), 2x (0,75 ... 2,5 mm ²), 2x (0,5 ... 4 mm ²) 2x (0,5 ... 1,5 mm ²), 2x (0,75 ... 2,5 mm ²)
tipo di sezioni di conduttore collegabili <ul style="list-style-type: none"> ● per contatti ausiliari <ul style="list-style-type: none"> — filo rigido o multifilare — filo flessibile con preparazione dell'estremità del conduttore ● con conduttori AWG per contatti ausiliari 	2x (0,5 ... 1,5 mm ²), 2x (0,75 ... 2,5 mm ²) 2x (0,5 ... 1,5 mm ²), 2x (0,75 ... 2,5 mm ²) 2x (20 ... 16), 2x (18 ... 14)

Sicurezza

funzione del prodotto adatto per funzione di sicurezza	Si
Sicurezza elettrica	
grado di protezione IP lato frontale secondo IEC 60529	IP20
protezione contro i contatti accidentali lato frontale secondo IEC 60529	sicuro a prova di dito per contatto verticale dal davanti

Comunicazione/ Protocollo

funzione del prodotto comunicazione di bus	Si
protocollo viene supportato protocollo AS-Interface	No
funzione del prodotto interfaccia corrente di comando con iO-Link	No

Approvazioni Certificati

Environment	General Product Approval	Test Certificates
-------------	--------------------------	-------------------

[Environmental Confirmations](#)



[Type Test Certificates/Test Report](#)

Test Certificates	Maritime application
-------------------	----------------------

[Special Test Certificate](#)



Maritime application	other	Railway
----------------------	-------	---------



[Confirmation](#)

[Confirmation](#)



[Special Test Certificate](#)

Dangerous goods

Ulteriori informazioni

Informazioni sull'imballaggio

<https://support.industry.siemens.com/cs/ww/it/view/109813875>

Information for data generation and storage

<https://support.industry.siemens.com/cs/ww/en/view/109995012>

Information- and Downloadcenter (Cataloghi, Opuscoli,...)

<https://www.siemens.com/ic10>

Industry Mall (sistema di ordinazione Online)

<https://mall.industry.siemens.com/mall/it/it/Catalog/product?mlfb=3RA2315-8XB30-1BW4>

Service&Support (Manuali, Certificati, Caratteristiche, FAQ, ...)

<https://support.industry.siemens.com/cs/ww/it/ps/3RA2315-8XB30-1BW4>

Banca dati immagini (foto prodotto, disegni dimensionali 2D, modelli 3D, schemi delle connessioni, macro EPLAN...)

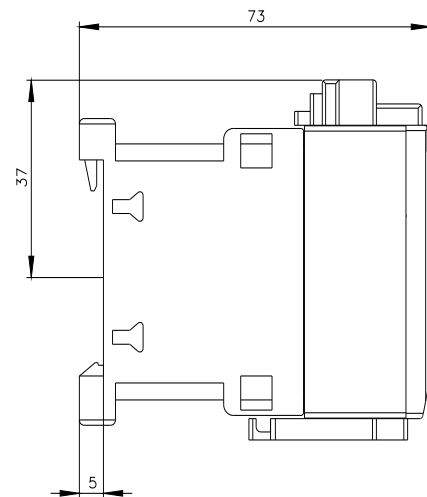
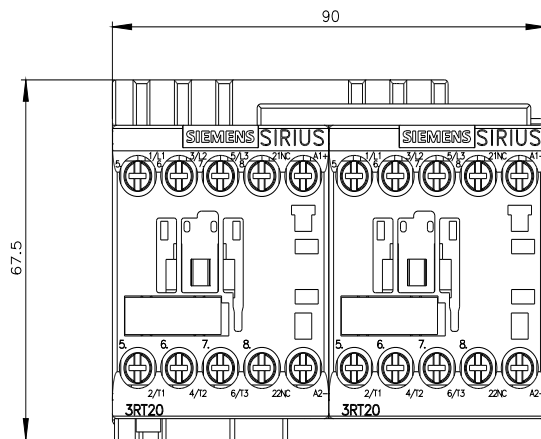
https://www.automation.siemens.com/bilddb/cax_de.aspx?mlfb=3RA2315-8XB30-1BW4&lang=en

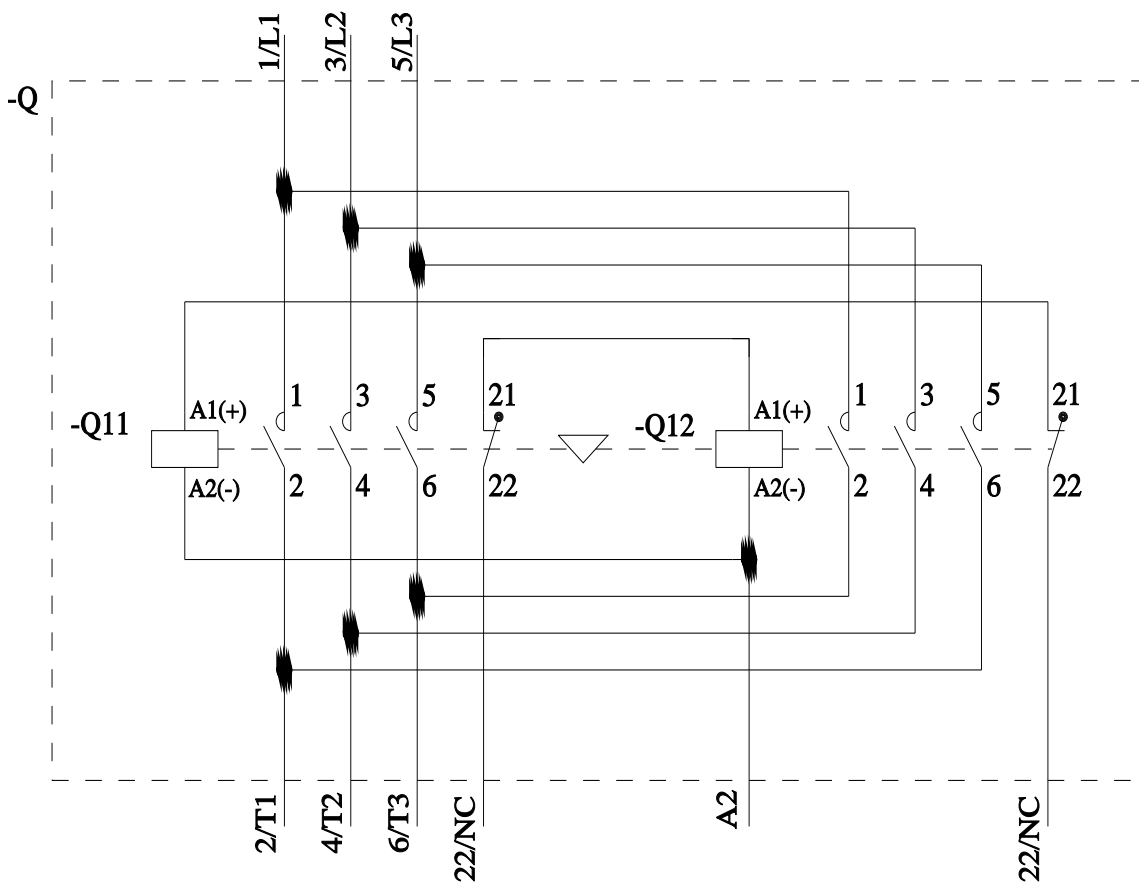
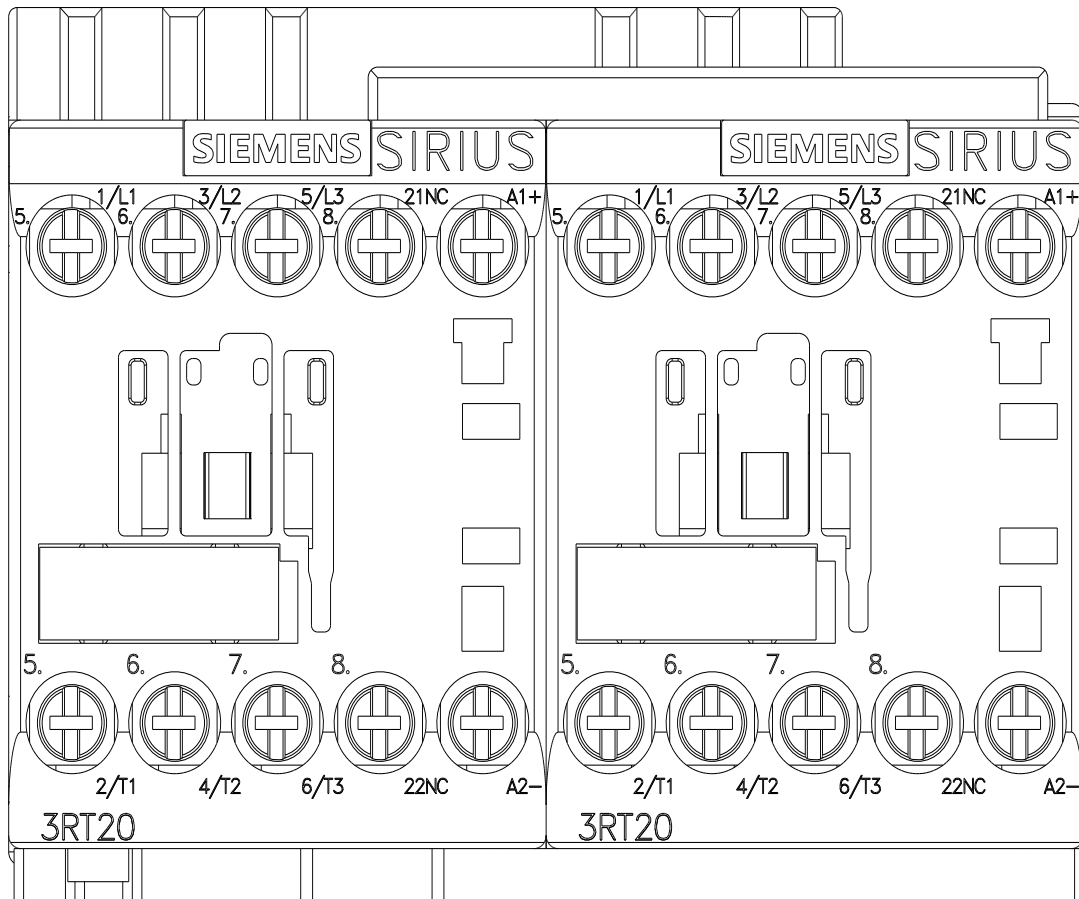
Generatore CAx online

<https://support.automation.siemens.com/WW/CAxorder/default.aspx?lang=en&mlfb=3RA2315-8XB30-1BW4>

Curve caratteristiche

[https://curves.simaris.siemens.com/curves/<mmp_prod_noCOMP="HAUPT"></mmp_prod_no>](https://curves.simaris.siemens.com/curves/<mmp_prod_noCOMP=)





Ultima modifica:

04/04/2026