



partenza senza fusibili, funzionamento con inversione AC 400 V, grandezza costruttiva S0 23,0 ... 28,0 A AC 230 V morsetti a molla per montaggio su guida DIN con adattatore per guida DIN (conformemente anche al tipo di coordinamento 1) tipo di coordinamento 2, Iq = 150 kA 1 NO+1 NC (contattore)

|   |  |
|---|--|
| marca del prodotto  | SIRIUS   |
| denominazione del prodotto  | Avviatore invertitore  |
| esecuzione del prodotto   | per il montaggio su guida DIN o fissaggio a vite   |
| designazione del tipo di prodotto   | 3RA22  |
| n. di articolo del produttore   |  |
| <ul style="list-style-type: none"> <li>• del contattore fornito in dotazione</li> <li>• dell'interruttore automatico in dotazione</li> <li>• del kit di montaggio RH fornito in dotazione</li> <li>• del modulo di collegamento fornito in dotazione</li> <li>• dell'adattatore per guida DIN in dotazione</li> </ul> | <a href="#">3RT2027-2AP00</a><br><a href="#">3RV2021-4NA20</a><br><a href="#">3RA2923-1BB2</a><br><a href="#">3RA2921-2AA00</a><br><a href="#">3RA2922-1AA00</a> |
| <b>Dati tecnici generali</b>  |  |
| grandezza costruttiva dell'interruttore automatico  | S0   |
| grandezza costruttiva della partenza motore   | S0   |
| potenza dissipata [W] con valore nominale di corrente   |  |
| <ul style="list-style-type: none"> <li>• con AC in stato di funzionamento caldo per ogni polo</li> <li>• senza il valore della corrente di carico tip.</li> </ul>   | 6,7 W<br>9,8 W   |
| tipo di calcolo della potenza dissipata dipendente dalla corrente   | quadrato   |
| tensione di isolamento con grado di inquinamento 3 con AC valore nominale   | 690 V  |
| tensione di tenuta a impulso valore nominale  | 6 kV   |
| grado di protezione NEMA  | altri  |
| resistenza agli urti secondo IEC 60068-2-27   | 6 g / 11 ms  |
| durata di vita meccanica (cicli di manovra) del contattore tip.   | 10 000 000   |
| tipo di coordinamento   | 2  |
| codice di riferimento secondo IEC 81346-2:2019  | Q  |
| Direttiva RoHS (data)   | 10/01/2009   |
| Peso netto per UQ   | 2,141 kg   |
| <b>Condizioni ambientali</b>  |  |
| temperatura ambiente  |  |
| <ul style="list-style-type: none"> <li>• durante l'esercizio</li> <li>• durante l'immagazzinaggio</li> <li>• durante il trasporto</li> </ul>  | -20 ... +60 °C<br>-50 ... +80 °C<br>-50 ... +80 °C   |
| compensazione di temperatura  | -20 ... +60 °C   |
| umidità relativa durante l'esercizio  | 10 ... 95 %  |
| <b>Circuito elettrico principale</b>  |  |
| numero di poli per circuito principale  | 3  |
| esecuzione del contatto di commutazione   | comando elettromeccanico   |
| valore di intervento impostabile per corrente dello sganciatore di sovraccarico dipendente dalla corrente   | 23 ... 28 A  |

|  |   |
|--|---|
| <b>tensione di impiego</b>   |   |
| <ul style="list-style-type: none"> <li>● valore nominale</li> <li>● con AC-3 valore nominale max.</li> <li>● con AC-3e valore nominale max.</li> </ul>   | <p>690 V</p> <p>690 V</p> <p>690 V</p>                                    |
| <b>frequenza di impiego valore nominale</b>  | 50 ... 60 Hz  |
| <b>corrente di impiego</b>   |   |
| <ul style="list-style-type: none"> <li>● con AC-3 con 400 V valore nominale</li> <li>● con AC-3e con 400 V valore nominale</li> </ul>  | <p>28 A</p> <p>28 A</p>   |
| <b>potenza di impiego</b>  |   |
| <ul style="list-style-type: none"> <li>● con AC-3 <ul style="list-style-type: none"> <li>— con 400 V valore nominale</li> </ul> </li> <li>● con AC-3e <ul style="list-style-type: none"> <li>— con 400 V valore nominale</li> </ul> </li> </ul>  | <p>15 000 W</p> <p>15 000 W</p>   |
| <b>Circuito di comando/ Comando</b>  |   |
| <b>tipo di tensione della tensione di alimentazione di comando</b>   | AC  |
| <b>tensione di alimentazione di comando con AC</b>   |   |
| <ul style="list-style-type: none"> <li>● a 50 Hz valore nominale</li> </ul>  | 230 V   |
| <b>potenza di ritenuta apparente della bobina magnetica con AC</b>   | 9,8 VA  |
| <ul style="list-style-type: none"> <li>● a 50 Hz</li> </ul>  | 9,8 VA  |
| <b>fattore di potenza induttivo con potenza di ritenuta della bobina</b>   | 0,25  |
| <ul style="list-style-type: none"> <li>● a 50 Hz</li> </ul>  | 0,25  |
| <b>Circuito elettrico ausiliario</b>   |   |
| <b>ampliamento del prodotto blocchetto di contatti ausiliari</b>   | Sì  |
| <b>Funzione di protezione/ monitoraggio</b>  |   |
| <b>classe di intervento</b>  | CLASS 10  |
| <b>esecuzione dello sganciatore di sovraccarico</b>  | termico (bimetallo)   |
| valore di intervento corrente dello sganciatore di cortocircuito istantaneo  | 364 A   |
| <b>Dati nominali UL/CSA</b>  |   |
| <b>corrente a pieno carico (FLA) per motore trifase</b>  |   |
| <ul style="list-style-type: none"> <li>● con 480 V valore nominale</li> <li>● con 600 V valore nominale</li> </ul>   | <p>27 A</p> <p>27 A</p>   |
| <b>potenza meccanica erogata [hp]</b>  |   |
| <ul style="list-style-type: none"> <li>● per motore monofase in corrente alternata <ul style="list-style-type: none"> <li>— con 110/120 V valore nominale</li> <li>— con 230 V valore nominale</li> </ul> </li> <li>● per motore trifase <ul style="list-style-type: none"> <li>— con 200/208 V valore nominale</li> <li>— con 220/230 V valore nominale</li> <li>— con 460/480 V valore nominale</li> </ul> </li> </ul> | <p>2 hp</p> <p>5 hp</p> <p>7,5 hp</p> <p>10 hp</p> <p>20 hp</p>           |
| <b>Protezione da cortocircuito</b>   |   |
| <b>funzione del prodotto protezione da cortocircuito</b>   | Sì  |
| <b>esecuzione dello sganciatore di cortocircuito</b>   | magnetico   |
| <b>corrente di cortocircuito condizionata (I<sub>q</sub>)</b>  |   |
| <ul style="list-style-type: none"> <li>● con 400 V secondo IEC 60947-4-1 valore nominale</li> </ul>  | 150 000 A   |
| <b>Montaggio/ Fissaggio/ Dimensioni</b>  |   |
| <b>posizione di montaggio</b>  | verticale   |
| <b>tipo di fissaggio</b>   | su adattatore per fissaggio a vite e a scatto su guida profilata da 35 mm |
| <b>altezza</b>   | 269 mm  |
| <b>larghezza</b>   | 90 mm   |
| <b>profondità</b>  | 130 mm  |
| <b>distanza da rispettare</b>  |   |
| <ul style="list-style-type: none"> <li>● da componenti messi a terra <ul style="list-style-type: none"> <li>— in avanti</li> <li>— indietro</li> <li>— verso l'alto</li> <li>— di lato</li> </ul> </li> </ul>  | <p>32 mm</p> <p>0 mm</p> <p>50 mm</p> <p>10 mm</p>                        |

|                             |       |
|-----------------------------|-------|
| — verso il basso            | 10 mm |
| • da componenti in tensione |       |
| — in avanti                 | 32 mm |
| — indietro                  | 0 mm  |
| — verso l'alto              | 50 mm |
| — verso il basso            | 10 mm |
| — di lato                   | 10 mm |

#### Connessioni /Morsetti

##### esecuzione del collegamento elettrico

|  |                           |
|--|---------------------------|
| • per circuito principale              | morsetti di linea a molla |
| • per circuito ausiliario e di comando | morsetti a molla          |

#### Sicurezza

funzione del prodotto adatto per funzione di sicurezza Si

##### Sicurezza elettrica

**protezione contro i contatti accidentali lato frontale secondo IEC 60529** sicuro a prova di dito per contatto verticale dal davanti

#### Comunicazione/ Protocollo

##### protocollo viene supportato

|                          |    |
|--------------------------|----|
| • protocollo PROFINET IO | No |
| • protocollo PROFIsafe   | No |

protocollo viene supportato protocollo AS-Interface No

#### Approvazioni Certificati

| Environment | General Product Approval | For use in hazardous locations | Test Certificates |
|-------------|--------------------------|--------------------------------|-------------------|
|-------------|--------------------------|--------------------------------|-------------------|

[Environmental Confirmations](#)



[Type Test Certificates/Test Report](#)

#### Test Certificates Maritime application

[Special Test Certificate](#)



#### Maritime application

#### other

#### Railway



[Confirmation](#)

[Confirmation](#)



[Special Test Certificate](#)

#### Ulteriori informazioni

##### Informazioni sull'imballaggio

<https://support.industry.siemens.com/cs/ww/it/view/109813875>

##### Information for data generation and storage

<https://support.industry.siemens.com/cs/ww/en/view/109995012>

##### Information- and Downloadcenter (Cataloghi, Opuscoli,...)

<https://www.siemens.com/ic10>

##### Industry Mall (sistema di ordinazione Online)

<https://mall.industry.siemens.com/mall/it/it/Catalog/product?mlfb=3RA2220-4NF27-0AP0>

##### Service&Support (Manuali, Certificati, Caratteristiche, FAQ, ...)

<https://support.industry.siemens.com/cs/ww/it/ps/3RA2220-4NF27-0AP0>

##### Banca dati immagini (foto prodotto, disegni dimensionali 2D, modelli 3D, schemi delle connessioni, macro EPLAN...)

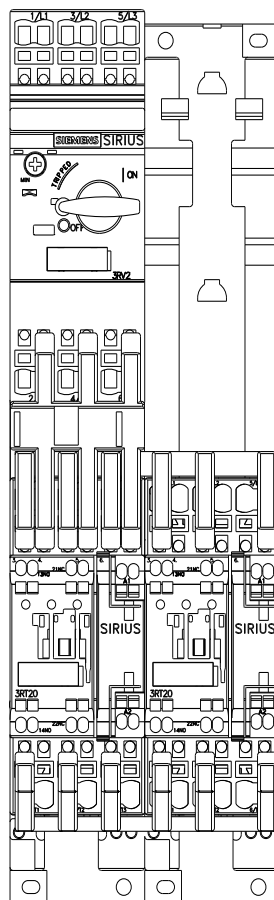
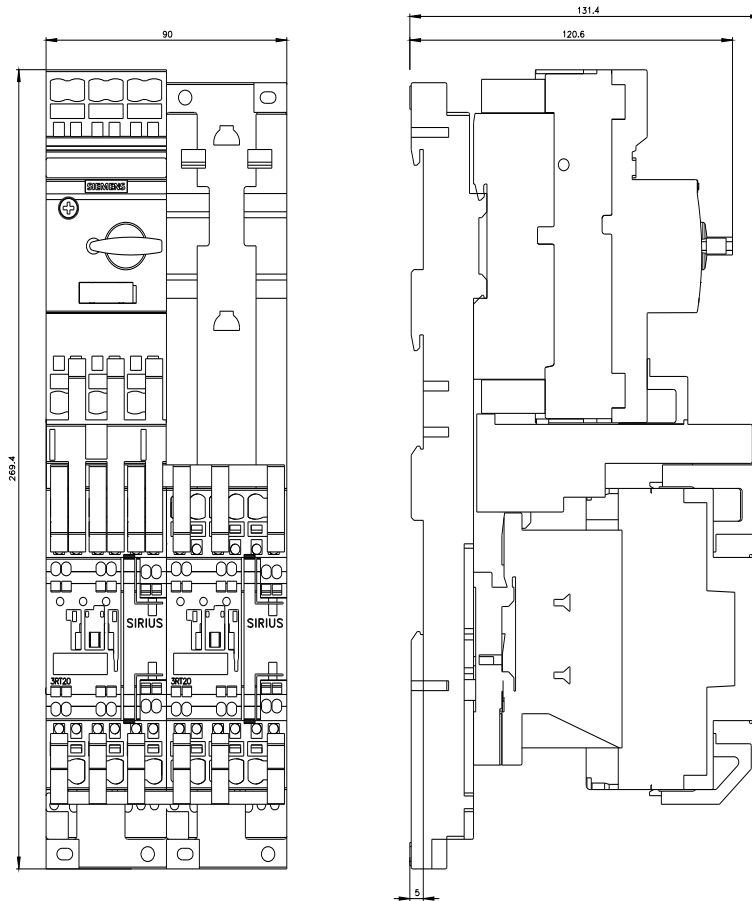
[https://www.automation.siemens.com/bilddb/cax\\_de.aspx?mlfb=3RA2220-4NF27-0AP0&lang=en](https://www.automation.siemens.com/bilddb/cax_de.aspx?mlfb=3RA2220-4NF27-0AP0&lang=en)

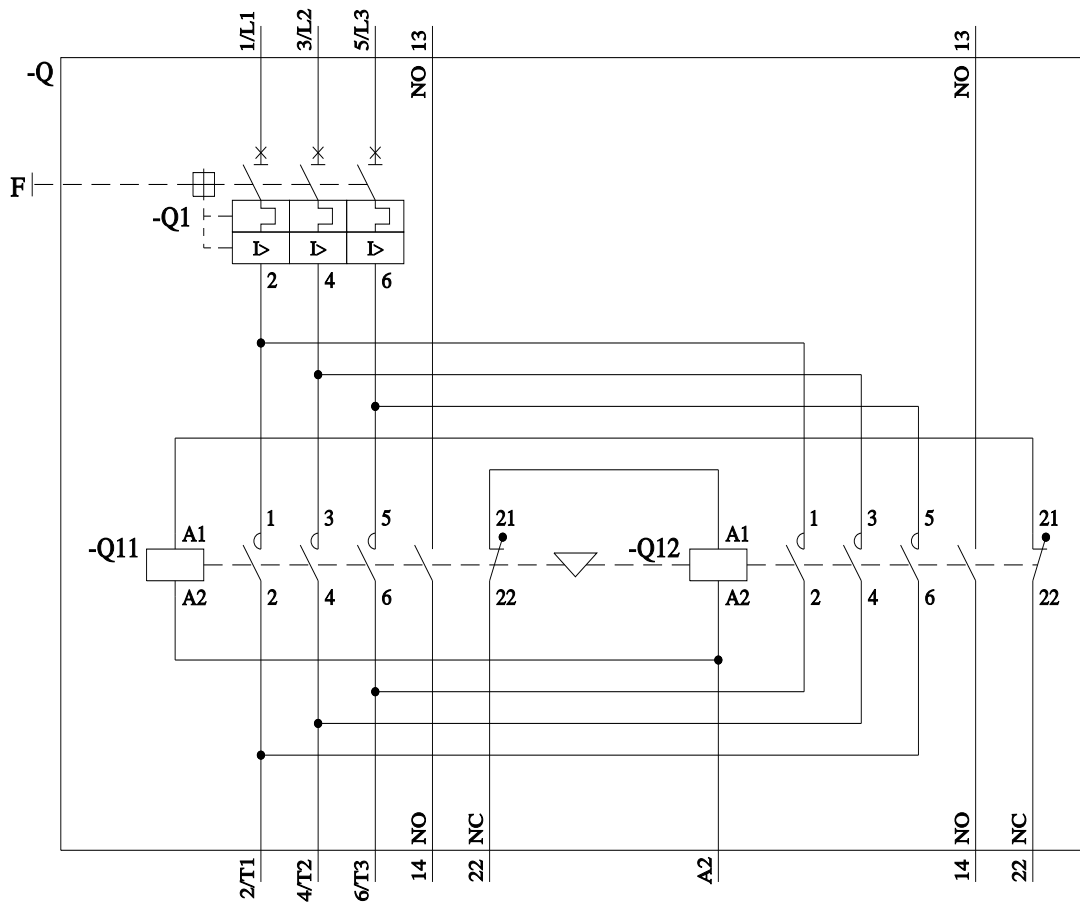
##### Generatore CAx online

<https://support.industry.siemens.com/WW/CAXorder/default.aspx?lang=en&mlfb=3RA2220-4NF27-0AP0>

##### Curve caratteristiche

[https://curves.simaris.siemens.com/curves/<mmp\\_prod\\_noCOMP="HAUPT"></mmp\\_prod\\_no>](https://curves.simaris.siemens.com/curves/<mmp_prod_noCOMP=)





Ultima modifica:

24/04/2026 