

partenza senza fusibili, funzionamento con inversione AC 400 V, grandezza costruttiva S00 1,4 ... 2 A DC 24 V morsetti a vite per montaggio su guida DIN (conformemente anche al tipo di coordinamento 1) tipo di coordinamento 2, I_q = 150 kA 1 NC (contattore) 1 NO+1 NC (interruttori automatici, trasversali)

| | |
|--|---|
| marca del prodotto | SIRIUS |
| denominazione del prodotto | Avviatore invertitore |
| esecuzione del prodotto | per il montaggio su guida DIN o fissaggio a vite |
| designazione del tipo di prodotto | 3RA22 |
| n. di articolo del produttore | |
| <ul style="list-style-type: none"> • del contattore fornito in dotazione • dell'interruttore automatico in dotazione • del modulo di collegamento fornito in dotazione • del kit di cablaggio fornito in dotazione | 3RT2016-1BB44 3RV2011-1BA15 3RA1921-1DA00 3RA2913-2AA1 |
| Dati tecnici generali | |
| grandezza costruttiva dell'interruttore automatico | S00 |
| grandezza costruttiva della partenza motore | S00 |
| potenza dissipata [W] con valore nominale di corrente | |
| <ul style="list-style-type: none"> • con AC in stato di funzionamento caldo per ogni polo • senza il valore della corrente di carico tip. | 2,7 W 4 W |
| tipo di calcolo della potenza dissipata dipendente dalla corrente | quadrato |
| tensione di isolamento con grado di inquinamento 3 con AC valore nominale | 690 V |
| tensione di tenuta a impulso valore nominale | 6 kV |
| grado di protezione NEMA | altri |
| resistenza agli urti secondo IEC 60068-2-27 | 6 g / 11 ms |
| durata di vita meccanica (cicli di manovra) del contattore tip. | 30 000 000 |
| tipo di coordinamento | 2 |
| codice di riferimento secondo IEC 81346-2:2019 | Q |
| SVHC substance name | Lead CAS-No. 7439-92-1 |
| Peso netto per UQ | 1,466 kg |
| Condizioni ambientali | |
| temperatura ambiente | |
| <ul style="list-style-type: none"> • durante l'esercizio • durante l'immagazzinaggio • durante il trasporto | -20 ... +60 °C -50 ... +80 °C -50 ... +80 °C |
| compensazione di temperatura | -20 ... +60 °C |
| umidità relativa durante l'esercizio | 10 ... 95 % |
| Circuito elettrico principale | |
| numero di poli per circuito principale | 3 |
| esecuzione del contatto di commutazione | comando elettromeccanico |
| valore di intervento impostabile per corrente dello sganciatore di sovraccarico dipendente dalla corrente | 1,4 ... 2 A |
| tensione di impiego | |

| | |
|---|--|
| <ul style="list-style-type: none"> ● valore nominale | 690 V |
| <ul style="list-style-type: none"> ● con AC-3 valore nominale max. | 690 V |
| <ul style="list-style-type: none"> ● con AC-3e valore nominale max. | 690 V |
| frequenza di impiego valore nominale | 50 ... 60 Hz |
| corrente di impiego | |
| <ul style="list-style-type: none"> ● con AC-3 con 400 V valore nominale | 2 A |
| <ul style="list-style-type: none"> ● con AC-3e con 400 V valore nominale | 2 A |
| potenza di impiego | |
| <ul style="list-style-type: none"> ● con AC-3 <ul style="list-style-type: none"> — con 400 V valore nominale | 750 W |
| <ul style="list-style-type: none"> ● con AC-3e <ul style="list-style-type: none"> — con 400 V valore nominale | 750 W |
| Circuito di comando/ Comando | |
| tipo di tensione della tensione di alimentazione di comando | DC |
| tensione di alimentazione di comando con DC valore nominale | 24 V |
| potenza di ritenuta della bobina magnetica con DC | 4 W |
| Circuito elettrico ausiliario | |
| ampliamento del prodotto blocchetto di contatti ausiliari | Sì |
| numero dei contatti NC per contatti ausiliari | 1 |
| numero dei contatti NO per contatti ausiliari | 1 |
| Funzione di protezione/ monitoraggio | |
| classe di intervento | CLASS 10 |
| esecuzione dello sganciatore di sovraccarico | termico (bimetallo) |
| valore di intervento corrente dello sganciatore di cortocircuito istantaneo | 26 A |
| Dati nominali UL/CSA | |
| corrente a pieno carico (FLA) per motore trifase | |
| <ul style="list-style-type: none"> ● con 480 V valore nominale | 2 A |
| <ul style="list-style-type: none"> ● con 600 V valore nominale | 2 A |
| potenza meccanica erogata [hp] | |
| <ul style="list-style-type: none"> ● per motore monofase in corrente alternata <ul style="list-style-type: none"> — con 230 V valore nominale | 0,16 hp |
| <ul style="list-style-type: none"> ● per motore trifase <ul style="list-style-type: none"> — con 220/230 V valore nominale — con 460/480 V valore nominale — con 575/600 V valore nominale | 0,5 hp 1 hp 1,5 hp |
| Protezione da cortocircuito | |
| funzione del prodotto protezione da cortocircuito | Sì |
| esecuzione dello sganciatore di cortocircuito | magnetico |
| corrente di cortocircuito condizionata (I_q) | |
| <ul style="list-style-type: none"> ● con 400 V secondo IEC 60947-4-1 valore nominale | 150 000 A |
| Montaggio/ Fissaggio/ Dimensioni | |
| posizione di montaggio | verticale |
| tipo di fissaggio | fissaggio a vite e a scatto su guida profilata 35 mm |
| altezza | 170 mm |
| larghezza | 90 mm |
| profondità | 116 mm |
| distanza da rispettare | |
| <ul style="list-style-type: none"> ● da componenti messi a terra <ul style="list-style-type: none"> — in avanti — indietro — verso l'alto — di lato — verso il basso ● da componenti in tensione <ul style="list-style-type: none"> — in avanti — indietro — verso l'alto | 32 mm 0 mm 50 mm 10 mm 10 mm 32 mm 0 mm 50 mm |

| | |
|------------------|-------|
| — verso il basso | 10 mm |
| — di lato | 10 mm |

Connessioni /Morsetti

| | |
|--|-----------------|
| esecuzione del collegamento elettrico | |
| • per circuito principale | morsetti a vite |
| • per circuito ausiliario e di comando | morsetti a vite |

Sicurezza

| | |
|---|---|
| funzione del prodotto adatto per funzione di sicurezza | Si |
| Sicurezza elettrica | |
| protezione contro i contatti accidentali lato frontale secondo IEC 60529 | sicuro a prova di dito per contatto verticale dal davanti |

Comunicazione/ Protocollo

| | |
|---|----|
| protocollo viene supportato | |
| • protocollo PROFINET IO | No |
| • protocollo PROFIsafe | No |
| protocollo viene supportato protocollo AS-Interface | No |

Approvazioni Certificati

| Environment | General Product Approval | For use in hazardous locations | other |
|-------------|--------------------------|--------------------------------|-------|
|-------------|--------------------------|--------------------------------|-------|

[Environmental Confirmations](#)



[Confirmation](#)

other

Dangerous goods

[Confirmation](#)



[Transport Information](#)

Ulteriori informazioni

Informazioni sull'imballaggio

<https://support.industry.siemens.com/cs/ww/it/view/109813875>

Information for data generation and storage

<https://support.industry.siemens.com/cs/ww/en/view/109995012>

Information- and Downloadcenter (Cataloghi, Opuscoli,...)

<https://www.siemens.com/ic10>

Industry Mall (sistema di ordinazione Online)

<https://mall.industry.siemens.com/mall/it/it/Catalog/product?mlfb=3RA2215-1BA16-5BB4>

Service&Support (Manuali, Certificati, Caratteristiche, FAQ, ...)

<https://support.industry.siemens.com/cs/ww/it/ps/3RA2215-1BA16-5BB4>

Banca dati immagini (foto prodotto, disegni dimensionali 2D, modelli 3D, schemi delle connessioni, macro EPLAN...)

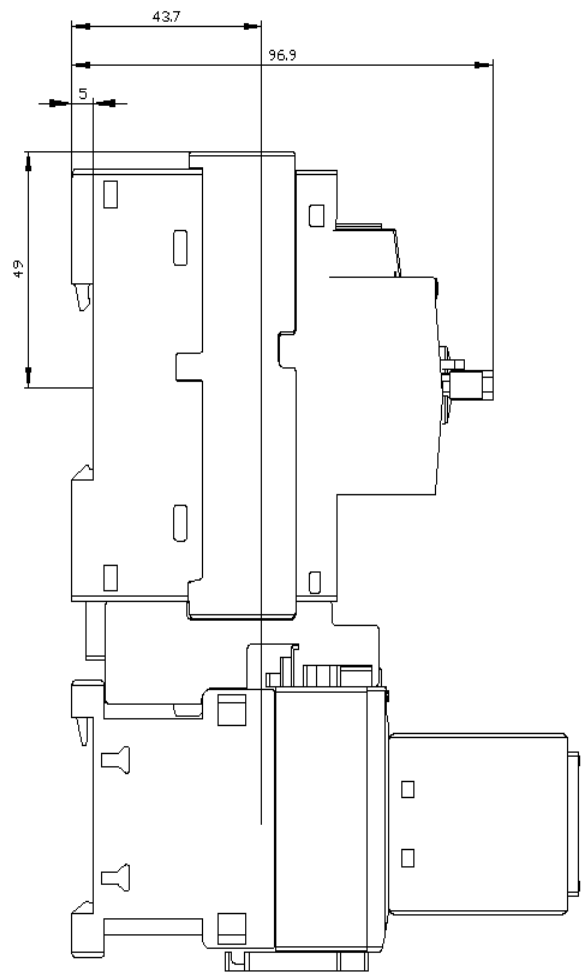
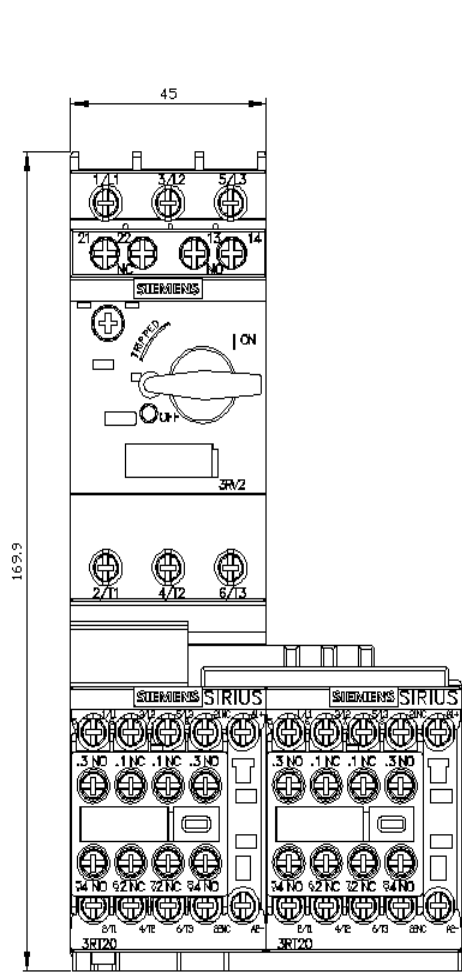
https://www.automation.siemens.com/bilddb/cax_de.aspx?mlfb=3RA2215-1BA16-5BB4&lang=en

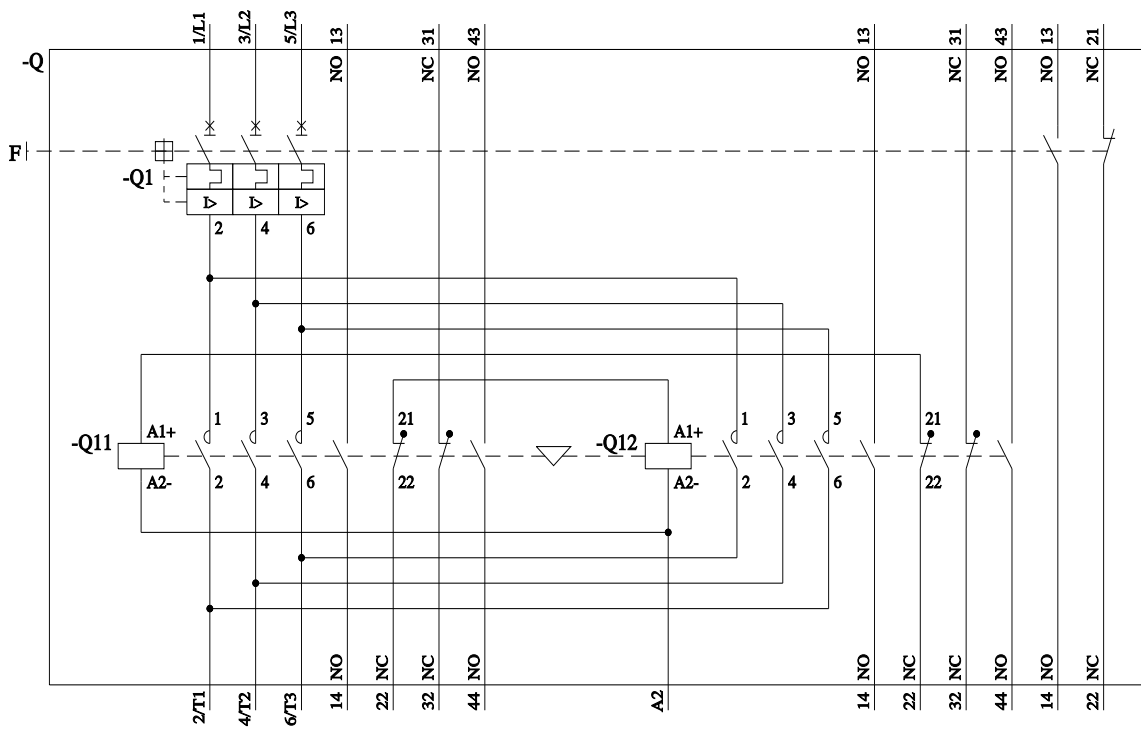
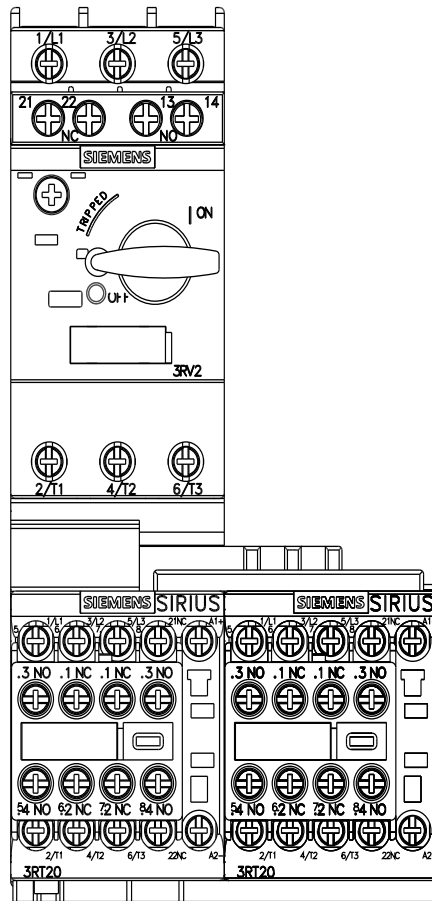
Generatore CAx online

<https://support.automation.siemens.com/WW/CAxorder/default.aspx?lang=en&mlfb=3RA2215-1BA16-5BB4>

Curve caratteristiche

[https://curves.simaris.siemens.com/curves/<mmp_prod_noCOMP="HAUPT"></mmp_prod_no>](https://curves.simaris.siemens.com/curves/<mmp_prod_noCOMP=)





Ultima modifica:

24/04/2026