



partenza senza fusibili, funzionamento con inversione AC 400 V, grandezza costruttiva S00 7,00 ... 10,0 A DC 24 V morsetti a molla per sistema a sbarre collettrici 60 mm tipo di coordinamento 1, I<sub>q</sub> = 150 kA 1 NC (contattore) lunghezza adattatore 200 mm

|                                                                                                                                                                                                                                                                                                                                                                                             |                                                                                                                                                                                                   |
|---------------------------------------------------------------------------------------------------------------------------------------------------------------------------------------------------------------------------------------------------------------------------------------------------------------------------------------------------------------------------------------------|---------------------------------------------------------------------------------------------------------------------------------------------------------------------------------------------------|
| <b>marca del prodotto</b>                                                                                                                                                                                                                                                                                                                                                                   | SIRIUS                                                                                                                                                                                            |
| <b>denominazione del prodotto</b>                                                                                                                                                                                                                                                                                                                                                           | Avviatore invertitore                                                                                                                                                                             |
| <b>esecuzione del prodotto</b>                                                                                                                                                                                                                                                                                                                                                              | per sbarra collettrice 60 mm                                                                                                                                                                      |
| <b>designazione del tipo di prodotto</b>                                                                                                                                                                                                                                                                                                                                                    | 3RA22                                                                                                                                                                                             |
| <b>n. di articolo del produttore</b>                                                                                                                                                                                                                                                                                                                                                        |                                                                                                                                                                                                   |
| <ul style="list-style-type: none"> <li>• del contattore fornito in dotazione</li> <li>• dell'interruttore automatico in dotazione</li> <li>• del kit di montaggio RS fornito in dotazione</li> <li>• dell'adattatore per sbarre collettrici fornito in dotazione</li> <li>• del modulo di collegamento fornito in dotazione</li> <li>• del kit di cablaggio fornito in dotazione</li> </ul> | <a href="#">3RT2016-2BB42</a><br><a href="#">3RV2011-1JA20</a><br><a href="#">8US1250-5AS10</a><br><a href="#">8US1251-5DS11</a><br><a href="#">3RA2911-2AA00</a><br><a href="#">3RA2913-2AA2</a> |
| <b>Dati tecnici generali</b>                                                                                                                                                                                                                                                                                                                                                                |                                                                                                                                                                                                   |
| <b>grandezza costruttiva dell'interruttore automatico</b>                                                                                                                                                                                                                                                                                                                                   | S00                                                                                                                                                                                               |
| <b>grandezza costruttiva della partenza motore</b>                                                                                                                                                                                                                                                                                                                                          | S00                                                                                                                                                                                               |
| <b>potenza dissipata [W] con valore nominale di corrente</b>                                                                                                                                                                                                                                                                                                                                |                                                                                                                                                                                                   |
| <ul style="list-style-type: none"> <li>• con AC in stato di funzionamento caldo per ogni polo</li> <li>• senza il valore della corrente di carico tip.</li> </ul>                                                                                                                                                                                                                           | 3,4 W<br>4 W                                                                                                                                                                                      |
| <b>tipo di calcolo della potenza dissipata dipendente dalla corrente</b>                                                                                                                                                                                                                                                                                                                    | quadrato                                                                                                                                                                                          |
| tensione di isolamento con grado di inquinamento 3 con AC valore nominale                                                                                                                                                                                                                                                                                                                   | 690 V                                                                                                                                                                                             |
| <b>tensione di tenuta a impulso valore nominale</b>                                                                                                                                                                                                                                                                                                                                         | 6 kV                                                                                                                                                                                              |
| <b>grado di protezione NEMA</b>                                                                                                                                                                                                                                                                                                                                                             | altri                                                                                                                                                                                             |
| <b>resistenza agli urti secondo IEC 60068-2-27</b>                                                                                                                                                                                                                                                                                                                                          | 6 g / 11 ms                                                                                                                                                                                       |
| durata di vita meccanica (cicli di manovra) del contattore tip.                                                                                                                                                                                                                                                                                                                             | 30 000 000                                                                                                                                                                                        |
| <b>tipo di coordinamento</b>                                                                                                                                                                                                                                                                                                                                                                | 1                                                                                                                                                                                                 |
| <b>codice di riferimento secondo IEC 81346-2:2019</b>                                                                                                                                                                                                                                                                                                                                       | Q                                                                                                                                                                                                 |
| <b>Direttiva RoHS (data)</b>                                                                                                                                                                                                                                                                                                                                                                | 10/01/2009                                                                                                                                                                                        |
| <b>SVHC substance name</b>                                                                                                                                                                                                                                                                                                                                                                  | Lead CAS-No. 7439-92-1                                                                                                                                                                            |
| <b>Peso netto per UQ</b>                                                                                                                                                                                                                                                                                                                                                                    | 1,94 kg                                                                                                                                                                                           |
| <b>Condizioni ambientali</b>                                                                                                                                                                                                                                                                                                                                                                |                                                                                                                                                                                                   |
| <b>temperatura ambiente</b>                                                                                                                                                                                                                                                                                                                                                                 |                                                                                                                                                                                                   |
| <ul style="list-style-type: none"> <li>• durante l'esercizio</li> <li>• durante l'immagazzinaggio</li> <li>• durante il trasporto</li> </ul>                                                                                                                                                                                                                                                | -20 ... +60 °C<br>-50 ... +80 °C<br>-50 ... +80 °C                                                                                                                                                |
| <b>compensazione di temperatura</b>                                                                                                                                                                                                                                                                                                                                                         | -20 ... +60 °C                                                                                                                                                                                    |
| umidità relativa durante l'esercizio                                                                                                                                                                                                                                                                                                                                                        | 10 ... 95 %                                                                                                                                                                                       |
| <b>Circuito elettrico principale</b>                                                                                                                                                                                                                                                                                                                                                        |                                                                                                                                                                                                   |
| <b>numero di poli per circuito principale</b>                                                                                                                                                                                                                                                                                                                                               | 3                                                                                                                                                                                                 |

|                                                                                                                  |                                                                 |
|------------------------------------------------------------------------------------------------------------------|-----------------------------------------------------------------|
| <b>esecuzione del contatto di commutazione</b>                                                                   | comando elettromeccanico                                        |
| <b>valore di intervento impostabile per corrente dello sganciatore di sovraccarico dipendente dalla corrente</b> | 7 ... 10 A                                                      |
| <b>tensione di impiego</b>                                                                                       |                                                                 |
| • valore nominale                                                                                                | 690 V                                                           |
| • con AC-3 valore nominale max.                                                                                  | 690 V                                                           |
| • con AC-3e valore nominale max.                                                                                 | 690 V                                                           |
| <b>frequenza di impiego valore nominale</b>                                                                      | 50 ... 60 Hz                                                    |
| <b>corrente di impiego</b>                                                                                       |                                                                 |
| • con AC-3 con 400 V valore nominale                                                                             | 9 A                                                             |
| • con AC-3e con 400 V valore nominale                                                                            | 9 A                                                             |
| <b>potenza di impiego</b>                                                                                        |                                                                 |
| • con AC-3                                                                                                       |                                                                 |
| — con 400 V valore nominale                                                                                      | 4 000 W                                                         |
| • con AC-3e                                                                                                      |                                                                 |
| — con 400 V valore nominale                                                                                      | 4 000 W                                                         |
| <b>Circuito di comando/ Comando</b>                                                                              |                                                                 |
| <b>tipo di tensione della tensione di alimentazione di comando</b>                                               | DC                                                              |
| <b>tensione di alimentazione di comando con DC valore nominale</b>                                               | 24 V                                                            |
| <b>potenza di ritenuta della bobina magnetica con DC</b>                                                         | 4 W                                                             |
| <b>Circuito elettrico ausiliario</b>                                                                             |                                                                 |
| <b>ampliamento del prodotto blocchetto di contatti ausiliari</b>                                                 | Sì                                                              |
| <b>Funzione di protezione/ monitoraggio</b>                                                                      |                                                                 |
| <b>classe di intervento</b>                                                                                      | CLASS 10                                                        |
| <b>esecuzione dello sganciatore di sovraccarico</b>                                                              | termico (bimetallo)                                             |
| valore di intervento corrente dello sganciatore di cortocircuito istantaneo                                      | 130 A                                                           |
| <b>Dati nominali UL/CSA</b>                                                                                      |                                                                 |
| <b>corrente a pieno carico (FLA) per motore trifase</b>                                                          |                                                                 |
| • con 480 V valore nominale                                                                                      | 7,6 A                                                           |
| • con 600 V valore nominale                                                                                      | 7,6 A                                                           |
| <b>potenza meccanica erogata [hp]</b>                                                                            |                                                                 |
| • per motore monofase in corrente alternata                                                                      |                                                                 |
| — con 110/120 V valore nominale                                                                                  | 0,33 hp                                                         |
| — con 230 V valore nominale                                                                                      | 1 hp                                                            |
| • per motore trifase                                                                                             |                                                                 |
| — con 200/208 V valore nominale                                                                                  | 2 hp                                                            |
| — con 220/230 V valore nominale                                                                                  | 3 hp                                                            |
| — con 460/480 V valore nominale                                                                                  | 5 hp                                                            |
| — con 575/600 V valore nominale                                                                                  | 7,5 hp                                                          |
| <b>Protezione da cortocircuito</b>                                                                               |                                                                 |
| <b>funzione del prodotto protezione da cortocircuito</b>                                                         | Sì                                                              |
| <b>esecuzione dello sganciatore di cortocircuito</b>                                                             | magnetico                                                       |
| <b>corrente di cortocircuito condizionata (I<sub>q</sub>)</b>                                                    |                                                                 |
| • con 400 V secondo IEC 60947-4-1 valore nominale                                                                | 150 000 A                                                       |
| <b>Montaggio/ Fissaggio/ Dimensioni</b>                                                                          |                                                                 |
| <b>posizione di montaggio</b>                                                                                    | verticale                                                       |
| <b>tipo di fissaggio</b>                                                                                         | per fissaggio a scatto su sistema di sbarre collettive da 60 mm |
| <b>altezza</b>                                                                                                   | 230 mm                                                          |
| <b>larghezza</b>                                                                                                 | 90 mm                                                           |
| <b>profondità</b>                                                                                                | 155 mm                                                          |
| <b>distanza da rispettare</b>                                                                                    |                                                                 |
| • da componenti messi a terra                                                                                    |                                                                 |
| — in avanti                                                                                                      | 32 mm                                                           |
| — indietro                                                                                                       | 0 mm                                                            |
| — verso l'alto                                                                                                   | 50 mm                                                           |
| — di lato                                                                                                        | 10 mm                                                           |
| — verso il basso                                                                                                 | 10 mm                                                           |

- da componenti in tensione
  - in avanti 32 mm
  - indietro 0 mm
  - verso l'alto 50 mm
  - verso il basso 10 mm
  - di lato 10 mm

#### Conessioni /Morsetti

##### esecuzione del collegamento elettrico

- per circuito principale morsetti di linea a molla
- per circuito ausiliario e di comando morsetti a molla

#### Sicurezza

funzione del prodotto adatto per funzione di sicurezza Si

##### Sicurezza elettrica

**protezione contro i contatti accidentali lato frontale secondo IEC 60529** sicuro a prova di dito per contatto verticale dal davanti

#### Comunicazione/ Protocollo

##### protocollo viene supportato

- protocollo PROFINET IO No
- protocollo PROFIsafe No

protocollo viene supportato protocollo AS-Interface No

#### Approvazioni Certificati

|             |                          |                                |
|-------------|--------------------------|--------------------------------|
| Environment | General Product Approval | For use in hazardous locations |
|-------------|--------------------------|--------------------------------|

[Environmental Confirmations](#)



#### Test Certificates

#### Maritime application

[Special Test Certificate](#)

[Type Test Certificates/Test Report](#)



#### Maritime application

#### other



[Confirmation](#)

[Confirmation](#)



#### Dangerous goods

[Transport Information](#)

#### Ulteriori informazioni

##### Informazioni sull'imballaggio

<https://support.industry.siemens.com/cs/ww/it/view/109813875>

##### Information for data generation and storage

<https://support.industry.siemens.com/cs/ww/en/view/109995012>

##### Information- and Downloadcenter (Cataloghi, Opuscoli,...)

<https://www.siemens.com/ic10>

##### Industry Mall (sistema di ordinazione Online)

<https://mall.industry.siemens.com/mall/it/it/Catalog/product?mlfb=3RA2210-1JS16-2BB4>

##### Service&Support (Manuali, Certificati, Caratteristiche, FAQ, ...)

<https://support.industry.siemens.com/cs/ww/it/ps/3RA2210-1JS16-2BB4>

Banca dati immagini (foto prodotto, disegni dimensionali 2D, modelli 3D, schemi delle connessioni, macro EPLAN...)

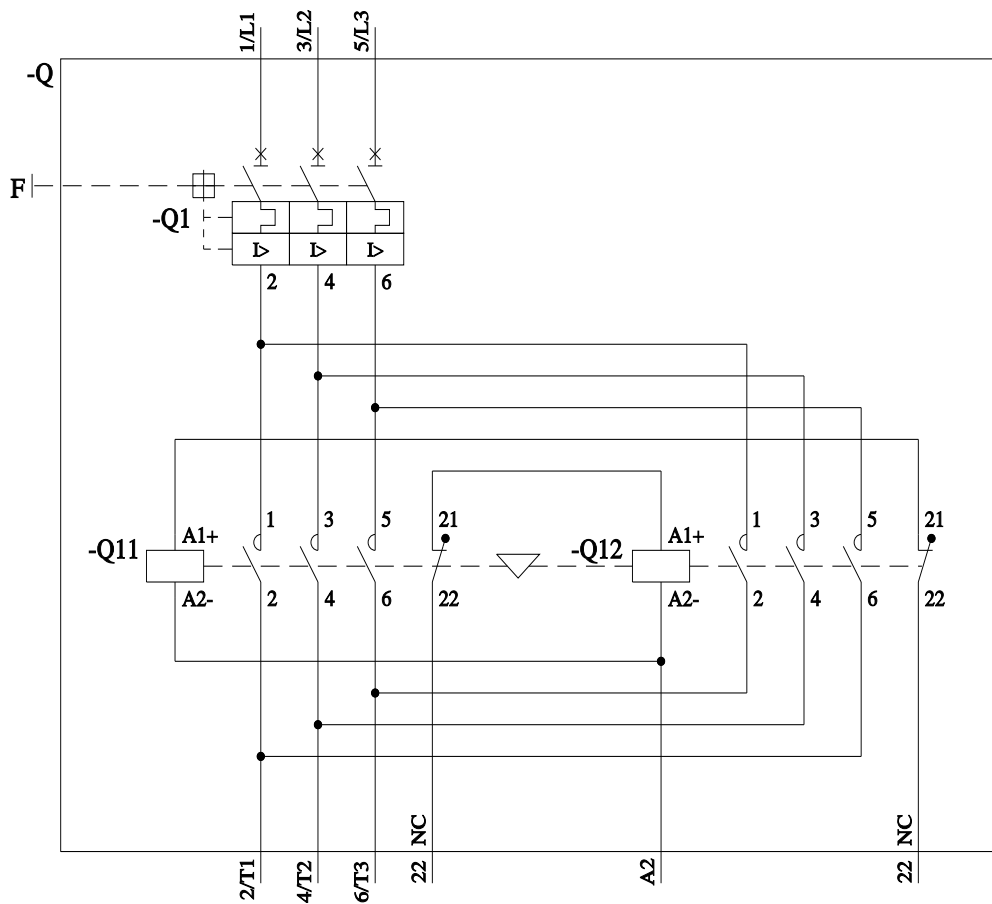
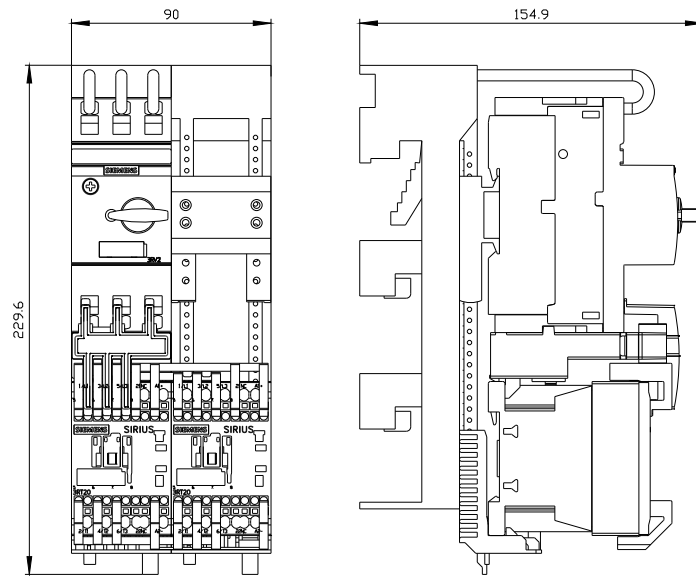
[https://www.automation.siemens.com/bilddb/cax\\_de.aspx?mlfb=3RA2210-1JS16-2BB4&lang=en](https://www.automation.siemens.com/bilddb/cax_de.aspx?mlfb=3RA2210-1JS16-2BB4&lang=en)

Generatore CAx online

<https://support.automation.siemens.com/WW/CAxorder/default.aspx?lang=en&mlfb=3RA2210-1JS16-2BB4>

Curve caratteristiche

[https://curves.simaris.siemens.com/curves/<mmp\\_prod\\_noCOMP='HAUPT'></mmp\\_prod\\_no>](https://curves.simaris.siemens.com/curves/<mmp_prod_noCOMP='HAUPT'></mmp_prod_no>)



Ultima modifica:

24/04/2026