



partenza senza fusibili, funzionamento con inversione AC 400 V, grandezza costruttiva S00 3,50 ... 5,00 A AC 230 V morsetti a molla per montaggio su guida DIN tipo di coordinamento 1, I<sub>q</sub> = 150 kA 1 NC (contattore)

|  |   |
|--|---|
| marca del prodotto   | SIRIUS  |
| denominazione del prodotto   | Avviatore invertitore   |
| esecuzione del prodotto  | per il montaggio su guida DIN o fissaggio a vite  |
| designazione del tipo di prodotto  | 3RA22   |
| n. di articolo del produttore  |   |
| <ul style="list-style-type: none"> <li>• del contattore fornito in dotazione</li> <li>• dell'interruttore automatico in dotazione</li> <li>• del modulo di collegamento fornito in dotazione</li> <li>• del kit di cablaggio fornito in dotazione</li> </ul> | <a href="#">3RT2015-2AP02</a><br><a href="#">3RV2011-1FA20</a><br><a href="#">3RA2911-2AA00</a><br><a href="#">3RA2913-2AA2</a> |
| <b>Dati tecnici generali</b>   |   |
| grandezza costruttiva dell'interruttore automatico   | S00   |
| grandezza costruttiva della partenza motore  | S00   |
| potenza dissipata [W] con valore nominale di corrente  |   |
| <ul style="list-style-type: none"> <li>• con AC in stato di funzionamento caldo per ogni polo</li> <li>• senza il valore della corrente di carico tip.</li> </ul>  | 2,6 W<br>4,2 W  |
| tipo di calcolo della potenza dissipata dipendente dalla corrente  | quadrato  |
| tensione di isolamento con grado di inquinamento 3 con AC valore nominale  | 690 V   |
| tensione di tenuta a impulso valore nominale   | 6 kV  |
| grado di protezione NEMA   | altri   |
| resistenza agli urti secondo IEC 60068-2-27  | 6 g / 11 ms   |
| durata di vita meccanica (cicli di manovra) del contattore tip.  | 30 000 000  |
| tipo di coordinamento  | 1   |
| codice di riferimento secondo IEC 81346-2:2019   | Q   |
| Direttiva RoHS (data)  | 10/01/2009  |
| SVHC substance name  | Lead CAS-No. 7439-92-1  |
| Peso netto per UQ  | 1,005 kg  |
| <b>Condizioni ambientali</b>   |   |
| temperatura ambiente   |   |
| <ul style="list-style-type: none"> <li>• durante l'esercizio</li> <li>• durante l'immagazzinaggio</li> <li>• durante il trasporto</li> </ul>   | -20 ... +60 °C<br>-50 ... +80 °C<br>-50 ... +80 °C  |
| compensazione di temperatura   | -20 ... +60 °C  |
| umidità relativa durante l'esercizio   | 10 ... 95 %   |
| <b>Circuito elettrico principale</b>   |   |
| numero di poli per circuito principale   | 3   |
| esecuzione del contatto di commutazione  | comando elettromeccanico  |
| valore di intervento impostabile per corrente dello sganciatore di sovraccarico dipendente dalla corrente  | 3,5 ... 5 A   |

|   |  |
|---|--|
| <b>tensione di impiego</b>  |  |
| <ul style="list-style-type: none"> <li>● valore nominale</li> <li>● con AC-3 valore nominale max.</li> <li>● con AC-3e valore nominale max.</li> </ul>  | <p>690 V</p> <p>690 V</p> <p>690 V</p>   |
| <b>frequenza di impiego valore nominale</b>   | 50 ... 60 Hz   |
| <b>corrente di impiego</b>  |  |
| <ul style="list-style-type: none"> <li>● con AC-3 con 400 V valore nominale</li> <li>● con AC-3e con 400 V valore nominale</li> </ul>   | <p>5 A</p> <p>5 A</p>  |
| <b>potenza di impiego</b>   |  |
| <ul style="list-style-type: none"> <li>● con AC-3 <ul style="list-style-type: none"> <li>— con 400 V valore nominale</li> </ul> </li> <li>● con AC-3e <ul style="list-style-type: none"> <li>— con 400 V valore nominale</li> </ul> </li> </ul>   | <p>1 500 W</p> <p>1 500 W</p>  |
| <b>Circuito di comando/ Comando</b>   |  |
| <b>tipo di tensione della tensione di alimentazione di comando</b>  | AC   |
| <b>tensione di alimentazione di comando con AC</b>  |  |
| <ul style="list-style-type: none"> <li>● a 50 Hz valore nominale</li> <li>● a 60 Hz valore nominale</li> </ul>  | <p>230 V</p> <p>230 V</p>  |
| <b>potenza di ritenuta apparente della bobina magnetica con AC</b>  | 4,2 VA   |
| <ul style="list-style-type: none"> <li>● a 50 Hz</li> <li>● a 60 Hz</li> </ul>  | <p>4,2 VA</p> <p>3,3 VA</p>  |
| <b>fattore di potenza induttivo con potenza di ritenuta della bobina</b>  | 0,25   |
| <ul style="list-style-type: none"> <li>● a 50 Hz</li> <li>● a 60 Hz</li> </ul>  | <p>0,25</p> <p>0,25</p>  |
| <b>Circuito elettrico ausiliario</b>  |  |
| <b>ampliamento del prodotto blocchetto di contatti ausiliari</b>  | Si   |
| <b>Funzione di protezione/ monitoraggio</b>   |  |
| <b>classe di intervento</b>   | CLASS 10   |
| <b>esecuzione dello sganciatore di sovraccarico</b>   | termico (bimetallo)  |
| valore di intervento corrente dello sganciatore di cortocircuito istantaneo   | 65 A   |
| <b>Dati nominali UL/CSA</b>   |  |
| <b>corrente a pieno carico (FLA) per motore trifase</b>   |  |
| <ul style="list-style-type: none"> <li>● con 480 V valore nominale</li> <li>● con 600 V valore nominale</li> </ul>  | <p>4,8 A</p> <p>5 A</p>  |
| <b>potenza meccanica erogata [hp]</b>   |  |
| <ul style="list-style-type: none"> <li>● per motore monofase in corrente alternata <ul style="list-style-type: none"> <li>— con 110/120 V valore nominale</li> <li>— con 230 V valore nominale</li> </ul> </li> <li>● per motore trifase <ul style="list-style-type: none"> <li>— con 200/208 V valore nominale</li> <li>— con 220/230 V valore nominale</li> <li>— con 460/480 V valore nominale</li> <li>— con 575/600 V valore nominale</li> </ul> </li> </ul> | <p>0,25 hp</p> <p>0,5 hp</p> <p>1,5 hp</p> <p>1,5 hp</p> <p>3 hp</p> <p>5 hp</p> |
| <b>Protezione da cortocircuito</b>  |  |
| <b>funzione del prodotto protezione da cortocircuito</b>  | Si   |
| <b>esecuzione dello sganciatore di cortocircuito</b>  | magnetico  |
| <b>corrente di cortocircuito condizionata (I<sub>q</sub>)</b>   |  |
| <ul style="list-style-type: none"> <li>● con 400 V secondo IEC 60947-4-1 valore nominale</li> </ul>   | 150 000 A  |
| <b>Montaggio/ Fissaggio/ Dimensioni</b>   |  |
| <b>posizione di montaggio</b>   | verticale  |
| <b>tipo di fissaggio</b>  | fissaggio a vite e a scatto su guida profilata 35 mm                             |
| <b>altezza</b>  | 204 mm   |
| <b>larghezza</b>  | 90 mm  |
| <b>profondità</b>   | 97 mm  |
| <b>distanza da rispettare</b>   |  |
| <ul style="list-style-type: none"> <li>● da componenti messi a terra</li> </ul>   |  |

|                             |       |
|-----------------------------|-------|
| — in avanti                 | 32 mm |
| — indietro                  | 0 mm  |
| — verso l'alto              | 50 mm |
| — di lato                   | 10 mm |
| — verso il basso            | 10 mm |
| ● da componenti in tensione |       |
| — in avanti                 | 32 mm |
| — indietro                  | 0 mm  |
| — verso l'alto              | 50 mm |
| — verso il basso            | 10 mm |
| — di lato                   | 10 mm |

#### Connessioni /Morsetti

##### esecuzione del collegamento elettrico

- per circuito principale morsetti di linea a molla
- per circuito ausiliario e di comando morsetti a molla

#### Sicurezza

funzione del prodotto adatto per funzione di sicurezza Si

##### Sicurezza elettrica

**protezione contro i contatti accidentali lato frontale secondo IEC 60529** sicuro a prova di dito per contatto verticale dal davanti

#### Comunicazione/ Protocollo

##### protocollo viene supportato

- protocollo PROFINET IO No
- protocollo PROFIsafe No

protocollo viene supportato protocollo AS-Interface No

#### Approvazioni Certificati

Environment

General Product Approval

For use in hazardous locations

[Environmental Confirmations](#)



Test Certificates

Maritime application

[Type Test Certificates/Test Report](#)

[Special Test Certificate](#)



Maritime application

other



[Confirmation](#)

[Confirmation](#)



Railway

[Special Test Certificate](#)

#### Ulteriori informazioni

Informazioni sull'imballaggio

<https://support.industry.siemens.com/cs/ww/it/view/109813875>

Information for data generation and storage

<https://support.industry.siemens.com/cs/ww/en/view/109995012>

Information- and Downloadcenter (Cataloghi, Opuscoli,...)

<https://www.siemens.com/ic10>

Industry Mall (sistema di ordinazione Online)

<https://mall.industry.siemens.com/mall/it/it/Catalog/product?mlfb=3RA2210-1FE15-2AP0>

Service&Support (Manuali, Certificati, Caratteristiche, FAQ, ...)

<https://support.industry.siemens.com/cs/ww/it/ps/3RA2210-1FE15-2AP0>

Banca dati immagini (foto prodotto, disegni dimensionali 2D, modelli 3D, schemi delle connessioni, macro EPLAN...)

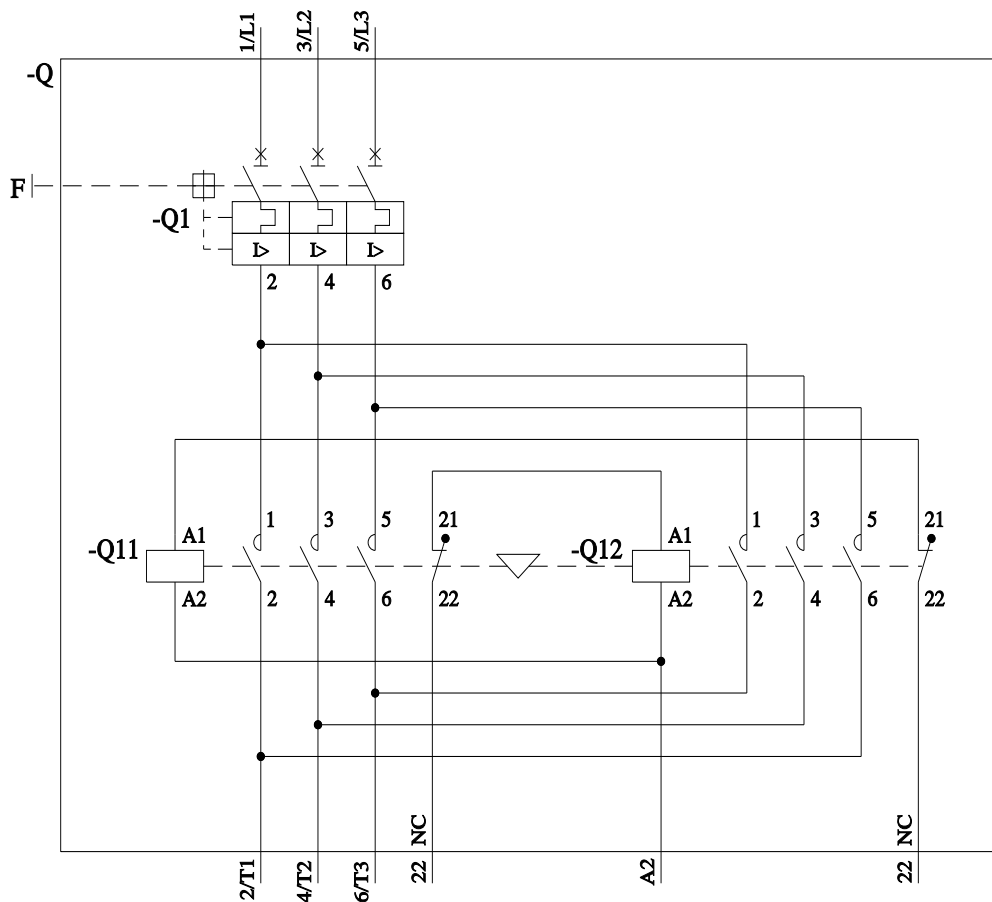
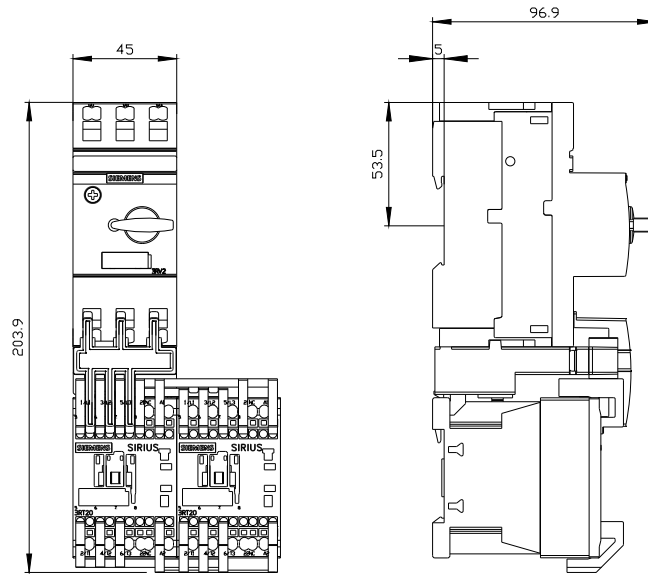
[https://www.automation.siemens.com/bilddb/cax\\_de.aspx?mlfb=3RA2210-1FE15-2AP0&lang=en](https://www.automation.siemens.com/bilddb/cax_de.aspx?mlfb=3RA2210-1FE15-2AP0&lang=en)

Generatore CAx online

<https://support.automation.siemens.com/WW/CAxorder/default.aspx?lang=en&mlfb=3RA2210-1FE15-2AP0>

Curve caratteristiche

[https://curves.simaris.siemens.com/curves/<mmp\\_prod\\_noCOMP='HAUPT'></mmp\\_prod\\_no>](https://curves.simaris.siemens.com/curves/<mmp_prod_noCOMP='HAUPT'></mmp_prod_no>)



Ultima modifica:

24/04/2026