



partenza senza fusibili, funzionamento con inversione AC 400 V, grandezza costruttiva S00 0,35 ... 0,50 A DC 24 V morsetti a molla per sistema a sbarre collettrici 60 mm (conformemente anche al tipo di coordinamento 1) tipo di coordinamento 2, I_q = 150 kA 1 NC (contattore)

marca del prodotto	SIRIUS
denominazione del prodotto	Avviatore invertitore
esecuzione del prodotto	per sbarra collettrice 60 mm
designazione del tipo di prodotto	3RA22
n. di articolo del produttore	
<ul style="list-style-type: none"> • del contattore fornito in dotazione • dell'interruttore automatico in dotazione • del kit di montaggio RS fornito in dotazione • del modulo di collegamento fornito in dotazione 	3RT2015-2BB42 3RV2011-0FA20 3RA2913-1DB2 3RA2911-2AA00
Dati tecnici generali	
grandezza costruttiva dell'interruttore automatico	S00
grandezza costruttiva della partenza motore	S00
potenza dissipata [W] con valore nominale di corrente	
<ul style="list-style-type: none"> • con AC in stato di funzionamento caldo per ogni polo • senza il valore della corrente di carico tip. 	2 W 4 W
tipo di calcolo della potenza dissipata dipendente dalla corrente	quadrato
tensione di isolamento con grado di inquinamento 3 con AC valore nominale	690 V
tensione di tenuta a impulso valore nominale	6 kV
grado di protezione NEMA	altri
resistenza agli urti secondo IEC 60068-2-27	6 g / 11 ms
durata di vita meccanica (cicli di manovra) del contattore tip.	30 000 000
tipo di coordinamento	2
codice di riferimento secondo IEC 81346-2:2019	Q
Direttiva RoHS (data)	10/01/2009
SVHC substance name	Lead CAS-No. 7439-92-1
Peso netto per UQ	1,887 kg
Condizioni ambientali	
temperatura ambiente	
<ul style="list-style-type: none"> • durante l'esercizio • durante l'immagazzinaggio • durante il trasporto 	-20 ... +60 °C -50 ... +80 °C -50 ... +80 °C
compensazione di temperatura	-20 ... +60 °C
umidità relativa durante l'esercizio	10 ... 95 %
Circuito elettrico principale	
numero di poli per circuito principale	3
esecuzione del contatto di commutazione	comando elettromeccanico
valore di intervento impostabile per corrente dello sganciatore di sovraccarico dipendente dalla corrente	0,35 ... 0,5 A

tensione di impiego	
<ul style="list-style-type: none"> ● valore nominale ● con AC-3 valore nominale max. ● con AC-3e valore nominale max. 	<p>690 V</p> <p>690 V</p> <p>690 V</p>
frequenza di impiego valore nominale	50 ... 60 Hz
corrente di impiego	
<ul style="list-style-type: none"> ● con AC-3 con 400 V valore nominale ● con AC-3e con 400 V valore nominale 	<p>0,5 A</p> <p>0,5 A</p>
potenza di impiego	
<ul style="list-style-type: none"> ● con AC-3 <ul style="list-style-type: none"> — con 400 V valore nominale ● con AC-3e <ul style="list-style-type: none"> — con 400 V valore nominale 	<p>120 W</p> <p>120 W</p>
Circuito di comando/ Comando	
tipo di tensione della tensione di alimentazione di comando	DC
tensione di alimentazione di comando con DC valore nominale	24 V
potenza di ritenuta della bobina magnetica con DC	4 W
Circuito elettrico ausiliario	
ampliamento del prodotto blocchetto di contatti ausiliari	Sì
Funzione di protezione/ monitoraggio	
classe di intervento	CLASS 10
esecuzione dello sganciatore di sovraccarico	termico (bimetallo)
valore di intervento corrente dello sganciatore di cortocircuito istantaneo	6,5 A
Dati nominali UL/CSA	
corrente a pieno carico (FLA) per motore trifase	
<ul style="list-style-type: none"> ● con 480 V valore nominale ● con 600 V valore nominale 	<p>0,5 A</p> <p>0,5 A</p>
Protezione da cortocircuito	
funzione del prodotto protezione da cortocircuito	Sì
esecuzione dello sganciatore di cortocircuito	magnetico
corrente di cortocircuito condizionata (I_q)	
<ul style="list-style-type: none"> ● con 400 V secondo IEC 60947-4-1 valore nominale 	150 000 A
Montaggio/ Fissaggio/ Dimensioni	
posizione di montaggio	verticale
tipo di fissaggio	per fissaggio a scatto su sistema di sbarre collettrici da 60 mm
altezza	260 mm
larghezza	90 mm
profondità	155 mm
distanza da rispettare	
<ul style="list-style-type: none"> ● da componenti messi a terra <ul style="list-style-type: none"> — in avanti — indietro — verso l'alto — di lato — verso il basso ● da componenti in tensione <ul style="list-style-type: none"> — in avanti — indietro — verso l'alto — verso il basso — di lato 	<p>32 mm</p> <p>0 mm</p> <p>50 mm</p> <p>10 mm</p> <p>10 mm</p> <p>32 mm</p> <p>0 mm</p> <p>50 mm</p> <p>10 mm</p> <p>10 mm</p>
Connessioni /Morsetti	
esecuzione del collegamento elettrico	
<ul style="list-style-type: none"> ● per circuito principale ● per circuito ausiliario e di comando 	<p>morsetti di linea a molla</p> <p>morsetti a molla</p>
Sicurezza	
funzione del prodotto adatto per funzione di sicurezza	Sì

Sicurezza elettrica

protezione contro i contatti accidentali lato frontale secondo IEC 60529	sicuro a prova di dito per contatto verticale dal davanti
--	---

Comunicazione/ Protocollo

protocollo viene supportato	
• protocollo PROFINET IO	No
• protocollo PROFIsafe	No
protocollo viene supportato protocollo AS-Interface	No

Approvazioni Certificati

Environment	General Product Approval	For use in hazardous locations
-------------	--------------------------	--------------------------------

[Environmental Confirmations](#)







Test Certificates

Special Test Certificate	Type Test Certificates/Test Report				
--	--	---	---	---	---

Maritime application

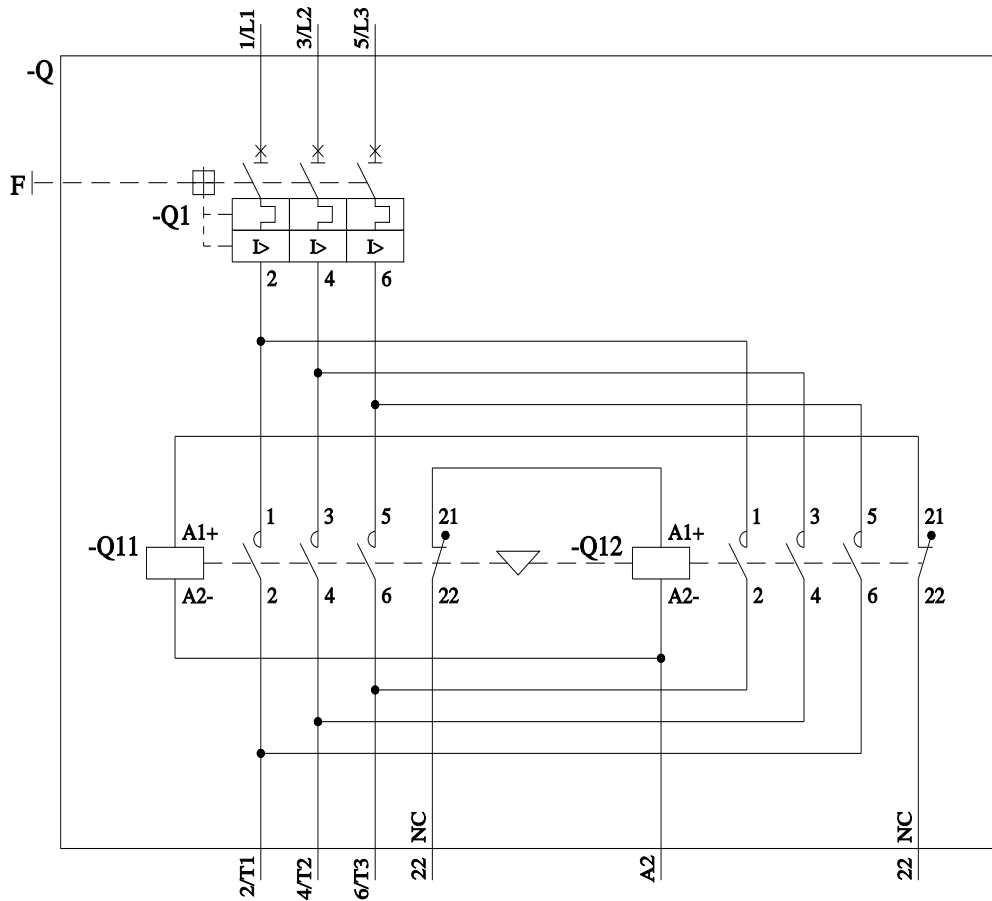
			Confirmation	Confirmation	
--	--	--	------------------------------	------------------------------	--

Railway

Special Test Certificate	Transport Information
--	---------------------------------------

Ulteriori informazioni

Informazioni sull'imballaggio
<https://support.industry.siemens.com/cs/ww/it/view/109813875>
Information for data generation and storage
<https://support.industry.siemens.com/cs/ww/en/view/109995012>
Information- and Downloadcenter (Cataloghi, Opuscoli,...)
<https://www.siemens.com/ic10>
Industry Mall (sistema di ordinazione Online)
<https://mall.industry.siemens.com/mall/it/it/Catalog/product?mlfb=3RA2210-0FH15-2BB4>
Service&Support (Manuali, Certificati, Caratteristiche, FAQ, ...)
<https://support.industry.siemens.com/cs/ww/it/ps/3RA2210-0FH15-2BB4>
Banca dati immagini (foto prodotto, disegni dimensionali 2D, modelli 3D, schemi delle connessioni, macro EPLAN...)
https://www.automation.siemens.com/bilddb/cax_de.aspx?mlfb=3RA2210-0FH15-2BB4&lang=en
Generatore CAx online
<https://support.automation.siemens.com/WW/CAxorder/default.aspx?lang=en&mlfb=3RA2210-0FH15-2BB4>
Curve caratteristiche
[https://curves.simaris.siemens.com/curves/<mmp_prod_noCOMP="HAUPT"></mmp_prod_no>](https://curves.simaris.siemens.com/curves/<mmp_prod_noCOMP=)



Ultima modifica:

24/04/2026