



partenza senza fusibili, avviamento diretto AC 400 V, grandezza costruttiva S2 28 ... 36 A AC/DC 20 ... 33 V morsetti a vite per montaggio su guida DIN (conformemente anche al tipo di coordinamento 1) tipo di coordinamento 2, I<sub>q</sub> = 150 kA 1 NO+1 NC (contattore) con circuitazione (integrata)

marca del prodotto	SIRIUS
denominazione del prodotto	Avviatore diretto
esecuzione del prodotto	per il montaggio su guida DIN o fissaggio a vite
designazione del tipo di prodotto	3RA21
n. di articolo del produttore	
<ul style="list-style-type: none"> <li>• del contattore fornito in dotazione</li> <li>• dell'interruttore automatico in dotazione</li> <li>• del modulo di collegamento fornito in dotazione</li> </ul>	<a href="#">3RT2035-1NB30</a> <a href="#">3RV2032-4PA10</a> <a href="#">3RA2931-1AA00</a>
<b>Dati tecnici generali</b>	
grandezza costruttiva dell'interruttore automatico	S2
grandezza costruttiva della partenza motore	S2
potenza dissipata [W] con valore nominale di corrente	
<ul style="list-style-type: none"> <li>• con AC in stato di funzionamento caldo per ogni polo</li> <li>• senza il valore della corrente di carico tip.</li> </ul>	8,9 W 2 W
tipo di calcolo della potenza dissipata dipendente dalla corrente	quadrato
tensione di isolamento con grado di inquinamento 3 con AC valore nominale	690 V
tensione di tenuta a impulso valore nominale	6 kV
grado di protezione NEMA	altri
resistenza agli urti secondo IEC 60068-2-27	6 g / 11 ms
durata di vita meccanica (cicli di manovra) del contattore tip.	10 000 000
tipo di coordinamento	2
codice di riferimento secondo IEC 81346-2:2019	Q
Direttiva RoHS (data)	03/01/2017
SVHC substance name	Lead CAS-No. 7439-92-1 Lead monoxide (lead oxide) CAS-No. 1317-36-8 2-methyl-1-(4-methylthiophenyl)-2-morpholinopropan-1-one CAS-No. 71868-10-5 Melamine CAS-No. 108-78-1
Peso netto per UQ	2,359 kg
<b>Condizioni ambientali</b>	
temperatura ambiente	
<ul style="list-style-type: none"> <li>• durante l'esercizio</li> <li>• durante l'immagazzinaggio</li> <li>• durante il trasporto</li> </ul>	-20 ... +60 °C -50 ... +80 °C -50 ... +80 °C
compensazione di temperatura	-20 ... +60 °C
umidità relativa durante l'esercizio	10 ... 95 %
<b>Circuito elettrico principale</b>	
numero di poli per circuito principale	3
esecuzione del contatto di commutazione	comando elettromeccanico

<b>valore di intervento impostabile per corrente dello sganciatore di sovraccarico dipendente dalla corrente</b>	28 ... 36 A
<b>tensione di impiego</b>	
• valore nominale	690 V
• con AC-3 valore nominale max.	690 V
• con AC-3e valore nominale max.	690 V
<b>frequenza di impiego valore nominale</b>	50 ... 60 Hz
<b>corrente di impiego</b>	
• con AC-3 con 400 V valore nominale	36 A
• con AC-3e con 400 V valore nominale	36 A
<b>potenza di impiego</b>	
• con AC-3	
— con 400 V valore nominale	18 500 W
• con AC-3e	
— con 400 V valore nominale	18 500 W
<b>Circuito di comando/ Comando</b>	
<b>tipo di tensione della tensione di alimentazione di comando</b>	AC/DC
<b>tensione di alimentazione di comando con AC</b>	
• a 50 Hz valore nominale	20 ... 33 V
• a 60 Hz valore nominale	20 ... 33 V
<b>tensione di alimentazione di comando con DC valore nominale</b>	20 ... 33 V
<b>potenza di ritenuta apparente della bobina magnetica con AC</b>	2 VA
• a 50 Hz	2 VA
• a 60 Hz	2 VA
<b>fattore di potenza induttivo con potenza di ritenuta della bobina</b>	1
<b>potenza di ritenuta della bobina magnetica con DC</b>	1 W
<b>Circuito elettrico ausiliario</b>	
<b>ampliamento del prodotto blocchetto di contatti ausiliari</b>	Sì
<b>Funzione di protezione/ monitoraggio</b>	
<b>classe di intervento</b>	CLASS 10
<b>esecuzione dello sganciatore di sovraccarico</b>	termico (bimetallo)
<b>valore di intervento corrente dello sganciatore di cortocircuito istantaneo</b>	520 A
<b>Dati nominali UL/CSA</b>	
<b>corrente a pieno carico (FLA) per motore trifase</b>	
• con 480 V valore nominale	36 A
• con 600 V valore nominale	36 A
<b>potenza meccanica erogata [hp]</b>	
• per motore trifase	
— con 200/208 V valore nominale	10 hp
— con 220/230 V valore nominale	10 hp
— con 460/480 V valore nominale	25 hp
<b>Protezione da cortocircuito</b>	
<b>funzione del prodotto protezione da cortocircuito</b>	Sì
<b>esecuzione dello sganciatore di cortocircuito</b>	magnetico
<b>corrente di cortocircuito condizionata (I<sub>q</sub>)</b>	
• con 400 V secondo IEC 60947-4-1 valore nominale	150 000 A
<b>Montaggio/ Fissaggio/ Dimensioni</b>	
<b>posizione di montaggio</b>	verticale, orizzontale
<b>tipo di fissaggio</b>	Fissaggio a vite o montaggio a scatto su 2 guide DIN da 35 mm
<b>altezza</b>	274 mm
<b>larghezza</b>	55 mm
<b>profondità</b>	150 mm
<b>distanza da rispettare</b>	
• da componenti messi a terra	
— in avanti	32 mm
— indietro	0 mm

— verso l'alto	50 mm
— di lato	10 mm
— verso il basso	10 mm
• da componenti in tensione	
— in avanti	32 mm
— indietro	0 mm
— verso l'alto	50 mm
— verso il basso	10 mm
— di lato	10 mm

#### Connessioni /Morsetti

##### esecuzione del collegamento elettrico

• per circuito principale	morsetti a vite
• per circuito ausiliario e di comando	morsetti a vite

#### Sicurezza

funzione del prodotto adatto per funzione di sicurezza	Si
--	----

##### Sicurezza elettrica

<b>protezione contro i contatti accidentali lato frontale secondo IEC 60529</b>	sicuro a prova di dito per contatto verticale dal davanti
---	---

#### Comunicazione/ Protocollo

##### protocollo viene supportato

• protocollo PROFINET IO	No
• protocollo PROIsafe	No

protocollo viene supportato protocollo AS-Interface	No
---	----

#### Approvazioni Certificati

Environment	General Product Approval	For use in hazardous locations
-------------	--------------------------	--------------------------------

[Environmental Confirmations](#)



#### Test Certificates

#### Maritime application

[Special Test Certificate](#)

[Type Test Certificates/Test Report](#)



#### Maritime application

#### other



[Confirmation](#)

[Confirmation](#)



#### Railway

#### Dangerous goods

[Special Test Certificate](#)

[Transport Information](#)

#### Ulteriori informazioni

##### Informazioni sull'imballaggio

<https://support.industry.siemens.com/cs/ww/it/view/109813875>

##### Information for data generation and storage

<https://support.industry.siemens.com/cs/ww/en/view/109995012>

##### Information- and Downloadcenter (Cataloghi, Opuscoli,...)

<https://www.siemens.com/ic10>

Industry Mall (sistema di ordinazione Online)

<https://mall.industry.siemens.com/mall/it/it/Catalog/product?mlfb=3RA2150-4PA35-0NB3>

Service&Support (Manuali, Certificati, Caratteristiche, FAQ, ...)

<https://support.industry.siemens.com/cs/ww/it/ps/3RA2150-4PA35-0NB3>

Banca dati immagini (foto prodotto, disegni dimensionali 2D, modelli 3D, schemi delle connessioni, macro EPLAN...)

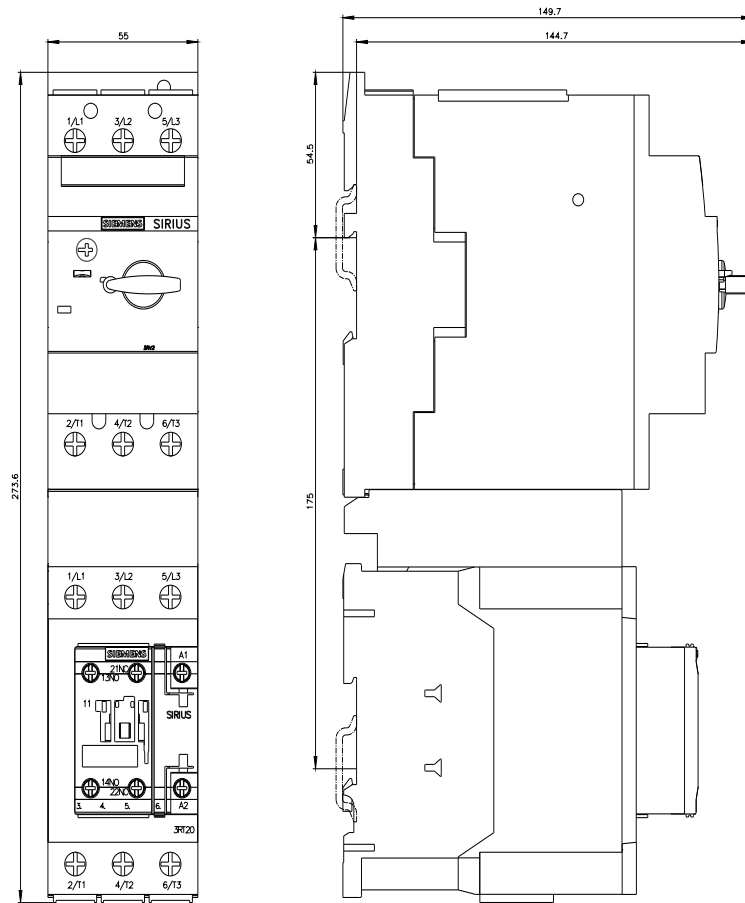
[https://www.automation.siemens.com/bilddb/cax\\_de.aspx?mlfb=3RA2150-4PA35-0NB3&lang=en](https://www.automation.siemens.com/bilddb/cax_de.aspx?mlfb=3RA2150-4PA35-0NB3&lang=en)

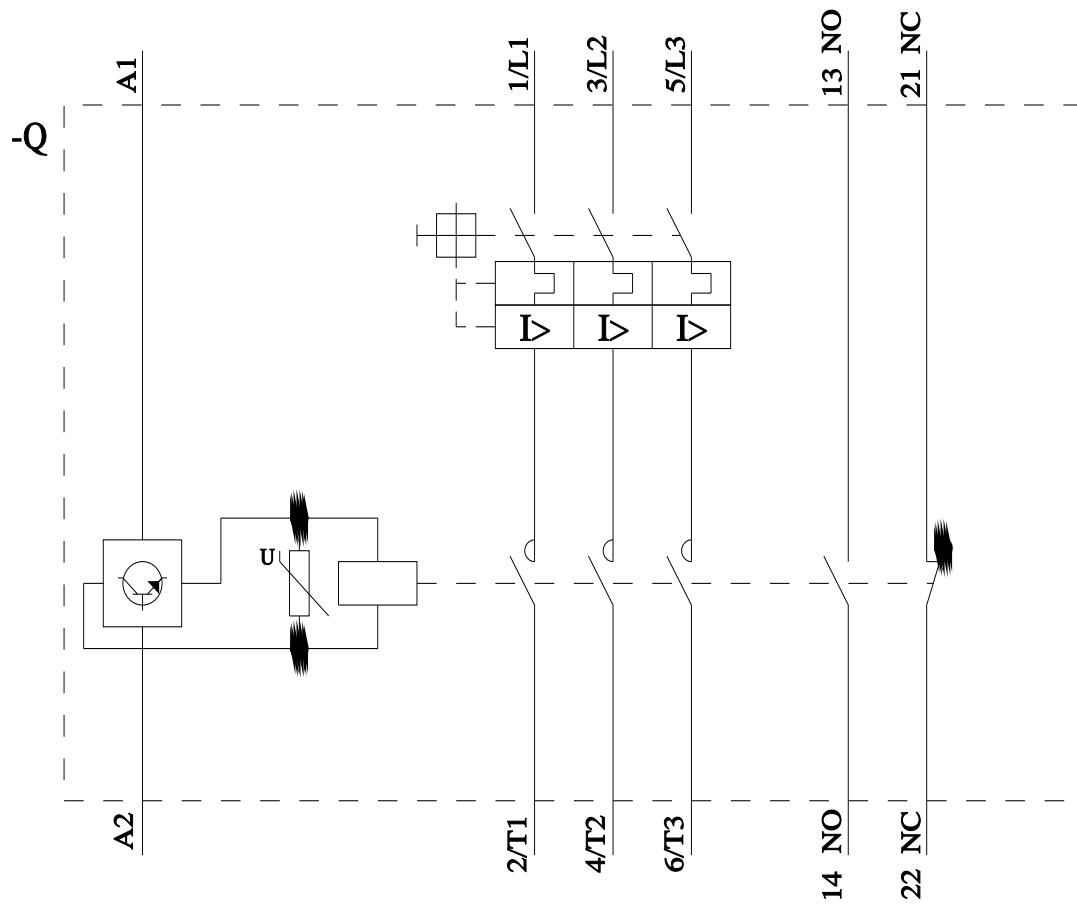
Generatore CAx online

<https://support.automation.siemens.com/WW/CAXorder/default.aspx?lang=en&mlfb=3RA2150-4PA35-0NB3>

Curve caratteristiche

[https://curves.simaris.siemens.com/curves/<mmp\\_prod\\_noCOMP='HAUPT'></mmp\\_prod\\_no>](https://curves.simaris.siemens.com/curves/<mmp_prod_noCOMP='HAUPT'></mmp_prod_no>)





Ultima modifica:

24/04/2026 