



partenza senza fusibili, avviamento diretto AC 400 V, grandezza costruttiva S0  
4,50 ... 6,30 A AC 230 V morsetti a vite per montaggio su guida DIN  
(conformemente anche al tipo di coordinamento 1) tipo di coordinamento 2, Iq =  
150 kA 1 NO+1 NC (contattore)

|   |   |
|---|---|
| marca del prodotto  | SIRIUS  |
| denominazione del prodotto  | Avviatore diretto   |
| esecuzione del prodotto   | per il montaggio su guida DIN o fissaggio a vite  |
| designazione del tipo di prodotto   | 3RA21   |
| n. di articolo del produttore   |   |
| <ul style="list-style-type: none"> <li>• del contattore fornito in dotazione</li> <li>• dell'interruttore automatico in dotazione</li> <li>• del modulo di collegamento fornito in dotazione</li> </ul> | <a href="#">3RT2024-1AP00</a><br><a href="#">3RV2011-1GA10</a><br><a href="#">3RA2921-1AA00</a> |
| <b>Dati tecnici generali</b>  |   |
| grandezza costruttiva dell'interruttore automatico  | S00   |
| grandezza costruttiva della partenza motore   | S0  |
| potenza dissipata [W] con valore nominale di corrente   |   |
| <ul style="list-style-type: none"> <li>• con AC in stato di funzionamento caldo per ogni polo</li> <li>• senza il valore della corrente di carico tip.</li> </ul>                                       | 2,7 W<br>7,6 W  |
| tipo di calcolo della potenza dissipata dipendente dalla corrente   | quadrato  |
| tensione di isolamento con grado di inquinamento 3 con AC valore nominale   | 690 V   |
| tensione di tenuta a impulso valore nominale  | 6 kV  |
| grado di protezione NEMA  | altri   |
| resistenza agli urti secondo IEC 60068-2-27   | 6 g / 11 ms   |
| durata di vita meccanica (cicli di manovra) del contattore tip.   | 10 000 000  |
| tipo di coordinamento   | 2   |
| codice di riferimento secondo IEC 81346-2:2019  | Q   |
| Direttiva RoHS (data)   | 10/01/2009  |
| SVHC substance name   | Lead CAS-No. 7439-92-1  |
| Peso netto per UQ   | 0,79 g  |
| <b>Condizioni ambientali</b>  |   |
| temperatura ambiente  |   |
| <ul style="list-style-type: none"> <li>• durante l'esercizio</li> <li>• durante l'immagazzinaggio</li> <li>• durante il trasporto</li> </ul>  | -20 ... +60 °C<br>-50 ... +80 °C<br>-50 ... +80 °C  |
| compensazione di temperatura  | -20 ... +60 °C  |
| umidità relativa durante l'esercizio  | 10 ... 95 %   |
| <b>Circuito elettrico principale</b>  |   |
| numero di poli per circuito principale  | 3   |
| esecuzione del contatto di commutazione   | comando elettromeccanico  |
| valore di intervento impostabile per corrente dello sganciatore di sovraccarico dipendente dalla corrente   | 4,5 ... 6,3 A   |
| tensione di impiego   |   |

|  |  |
|--|--|
| <ul style="list-style-type: none"> <li>● valore nominale</li> </ul>  | 690 V  |
| <ul style="list-style-type: none"> <li>● con AC-3 valore nominale max.</li> </ul>  | 690 V  |
| <ul style="list-style-type: none"> <li>● con AC-3e valore nominale max.</li> </ul>   | 690 V  |
| <b>frequenza di impiego valore nominale</b>  | 50 ... 60 Hz   |
| <b>corrente di impiego</b>   |  |
| <ul style="list-style-type: none"> <li>● con AC-3 con 400 V valore nominale</li> </ul>   | 6,3 A  |
| <ul style="list-style-type: none"> <li>● con AC-3e con 400 V valore nominale</li> </ul>  | 6,3 A  |
| <b>potenza di impiego</b>  |  |
| <ul style="list-style-type: none"> <li>● con AC-3 <ul style="list-style-type: none"> <li>— con 400 V valore nominale</li> </ul> </li> </ul>                                      | 2 200 W  |
| <ul style="list-style-type: none"> <li>● con AC-3e <ul style="list-style-type: none"> <li>— con 400 V valore nominale</li> </ul> </li> </ul>                                     | 2 200 W  |
| <b>Circuito di comando/ Comando</b>  |  |
| <b>tipo di tensione della tensione di alimentazione di comando</b>   | AC   |
| <b>tensione di alimentazione di comando con AC</b>   |  |
| <ul style="list-style-type: none"> <li>● a 50 Hz valore nominale</li> </ul>  | 230 V  |
| <b>potenza di ritenuta apparente della bobina magnetica con AC</b>   | 7,6 VA   |
| <ul style="list-style-type: none"> <li>● a 50 Hz</li> </ul>  | 7,6 VA   |
| <b>fattore di potenza induttivo con potenza di ritenuta della bobina</b>   | 0,25   |
| <ul style="list-style-type: none"> <li>● a 50 Hz</li> </ul>  | 0,25   |
| <b>Circuito elettrico ausiliario</b>   |  |
| <b>ampliamento del prodotto blocchetto di contatti ausiliari</b>   | Sì   |
| <b>Funzione di protezione/ monitoraggio</b>  |  |
| <b>classe di intervento</b>  | CLASS 10   |
| <b>esecuzione dello sganciatore di sovraccarico</b>  | termico (bimetallo)                                  |
| valore di intervento corrente dello sganciatore di cortocircuito istantaneo  | 82 A   |
| <b>Dati nominali UL/CSA</b>  |  |
| <b>corrente a pieno carico (FLA) per motore trifase</b>  |  |
| <ul style="list-style-type: none"> <li>● con 480 V valore nominale</li> </ul>  | 6,3 A  |
| <ul style="list-style-type: none"> <li>● con 600 V valore nominale</li> </ul>  | 6,3 A  |
| <b>potenza meccanica erogata [hp]</b>  |  |
| <ul style="list-style-type: none"> <li>● per motore monofase in corrente alternata <ul style="list-style-type: none"> <li>— con 110/120 V valore nominale</li> </ul> </li> </ul> | 0,25 hp  |
| <ul style="list-style-type: none"> <li>— con 230 V valore nominale</li> </ul>  | 0,75 hp  |
| <ul style="list-style-type: none"> <li>● per motore trifase <ul style="list-style-type: none"> <li>— con 200/208 V valore nominale</li> </ul> </li> </ul>                        | 2 hp   |
| <ul style="list-style-type: none"> <li>— con 220/230 V valore nominale</li> </ul>  | 2 hp   |
| <ul style="list-style-type: none"> <li>— con 460/480 V valore nominale</li> </ul>  | 5 hp   |
| <ul style="list-style-type: none"> <li>— con 575/600 V valore nominale</li> </ul>  | 5 hp   |
| <b>Protezione da cortocircuito</b>   |  |
| <b>funzione del prodotto protezione da cortocircuito</b>   | Sì   |
| <b>esecuzione dello sganciatore di cortocircuito</b>   | magnetico  |
| <b>corrente di cortocircuito condizionata (I<sub>q</sub>)</b>  |  |
| <ul style="list-style-type: none"> <li>● con 400 V secondo IEC 60947-4-1 valore nominale</li> </ul>  | 150 000 A  |
| <b>Montaggio/ Fissaggio/ Dimensioni</b>  |  |
| <b>posizione di montaggio</b>  | verticale  |
| <b>tipo di fissaggio</b>   | fissaggio a vite e a scatto su guida profilata 35 mm |
| <b>altezza</b>   | 193 mm   |
| <b>larghezza</b>   | 45 mm  |
| <b>profondità</b>  | 97 mm  |
| <b>distanza da rispettare</b>  |  |
| <ul style="list-style-type: none"> <li>● da componenti messi a terra <ul style="list-style-type: none"> <li>— in avanti</li> </ul> </li> </ul>                                   | 20 mm  |
| <ul style="list-style-type: none"> <li>— indietro</li> </ul>   | 0 mm   |
| <ul style="list-style-type: none"> <li>— verso l'alto</li> </ul>   | 50 mm  |
| <ul style="list-style-type: none"> <li>— di lato</li> </ul>  | 20 mm  |

|                             |       |
|-----------------------------|-------|
| — verso il basso            | 10 mm |
| ● da componenti in tensione |       |
| — in avanti                 | 20 mm |
| — indietro                  | 0 mm  |
| — verso l'alto              | 50 mm |
| — verso il basso            | 10 mm |
| — di lato                   | 20 mm |

#### Connessioni /Morsetti

##### esecuzione del collegamento elettrico

|  |                 |
|--|-----------------|
| ● per circuito principale              | morsetti a vite |
| ● per circuito ausiliario e di comando | morsetti a vite |

#### Sicurezza

|  |    |
|--|----|
| funzione del prodotto adatto per funzione di sicurezza | Sì |
|--|----|

##### Sicurezza elettrica

|   |   |
|---|---|
| <b>protezione contro i contatti accidentali lato frontale secondo IEC 60529</b> | sicuro a prova di dito per contatto verticale dal davanti |
|---|---|

#### Comunicazione/ Protocollo

##### protocollo viene supportato

|                          |    |
|--------------------------|----|
| ● protocollo PROFINET IO | No |
| ● protocollo PROFIsafe   | No |

|   |    |
|---|----|
| protocollo viene supportato protocollo AS-Interface | No |
|---|----|

#### Approvazioni Certificati

|             |                          |
|-------------|--------------------------|
| Environment | General Product Approval |
|-------------|--------------------------|

[Environmental Confirmations](#)



#### For use in hazardous locations

##### Test Certificates

##### Maritime application



[Type Test Certificates/Test Report](#)

[Special Test Certificate](#)



#### Maritime application

#### other



[Confirmation](#)

[Confirmation](#)

#### other

#### Railway



[Special Test Certificate](#)

#### Ulteriori informazioni

##### Informazioni sull'imballaggio

<https://support.industry.siemens.com/cs/ww/it/view/109813875>

##### Information for data generation and storage

<https://support.industry.siemens.com/cs/ww/en/view/109995012>

##### Information- and Downloadcenter (Cataloghi, Opuscoli,...)

<https://www.siemens.com/ic10>

##### Industry Mall (sistema di ordinazione Online)

<https://mall.industry.siemens.com/mall/it/Catalog/product?mfb=3RA2120-1GA24-0AP0>

##### Service&Support (Manuali, Certificati, Caratteristiche, FAQ, ...)

<https://support.industry.siemens.com/cs/ww/it/ps/3RA2120-1GA24-0AP0>

Banca dati immagini (foto prodotto, disegni dimensionali 2D, modelli 3D, schemi delle connessioni, macro EPLAN...)

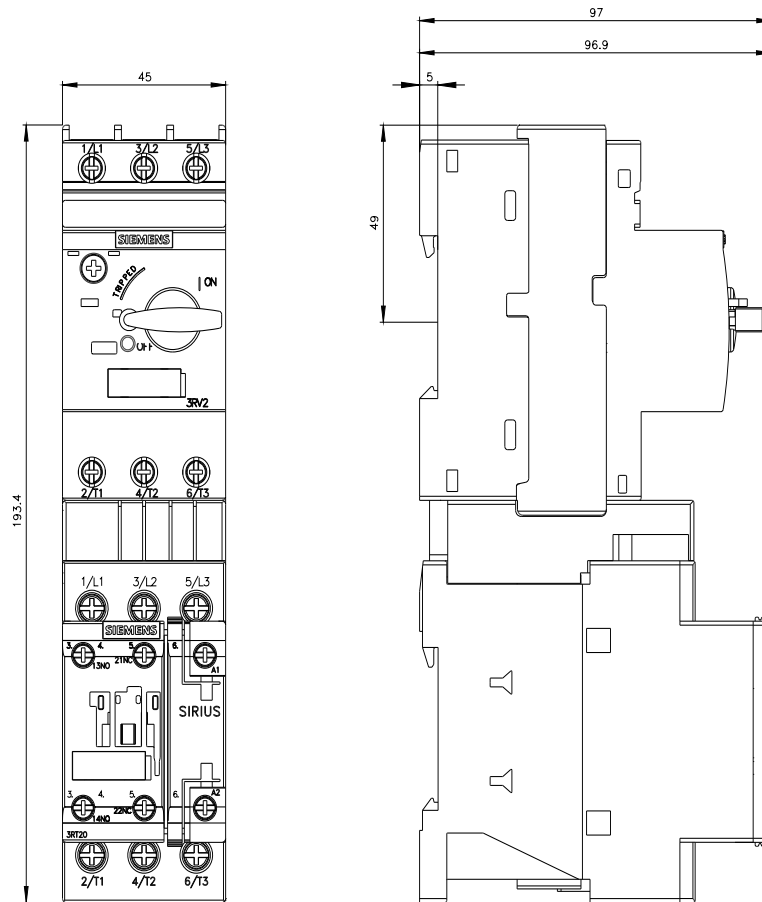
[https://www.automation.siemens.com/bilddb/cax\\_de.aspx?mlfb=3RA2120-1GA24-0AP0&lang=en](https://www.automation.siemens.com/bilddb/cax_de.aspx?mlfb=3RA2120-1GA24-0AP0&lang=en)

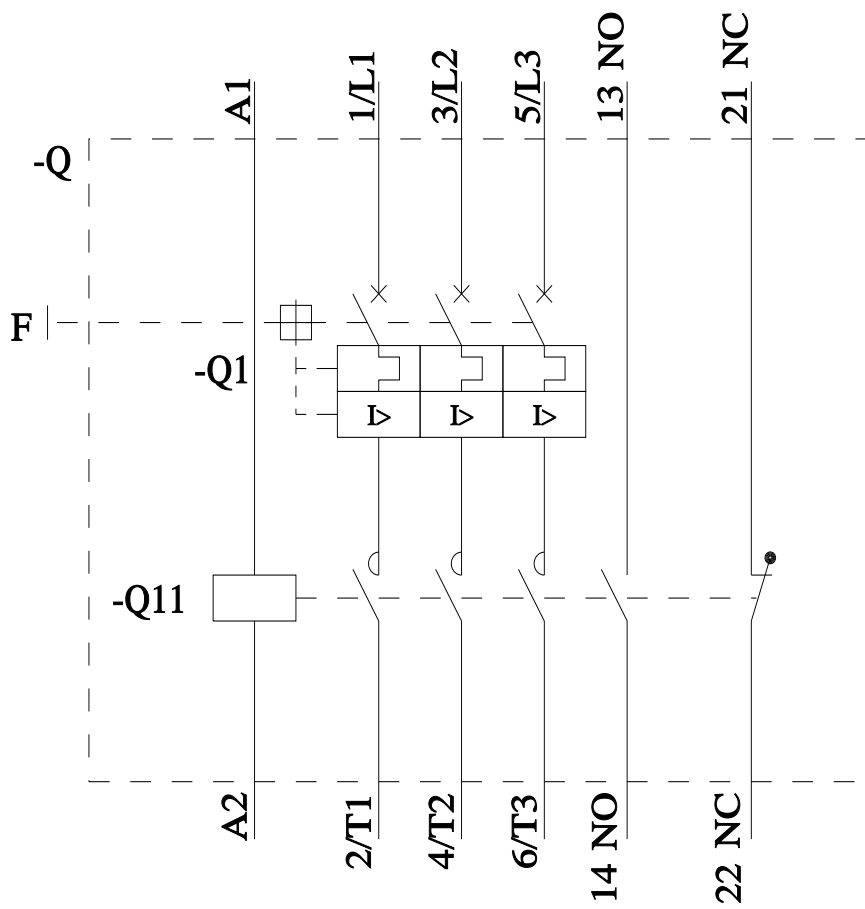
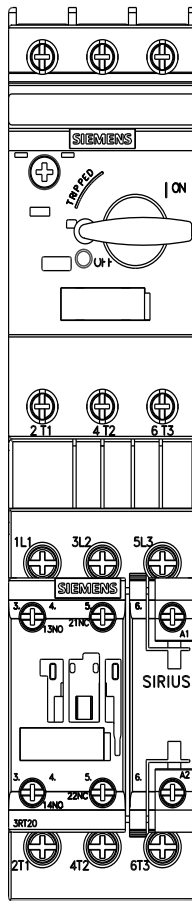
Generatore CAx online

<https://support.automation.siemens.com/WW/CAXorder/default.aspx?lang=en&mlfb=3RA2120-1GA24-0AP0>

Curve caratteristiche

[https://curves.simaris.siemens.com/curves/<mmp\\_prod\\_noCOMP='HAUPT'></mmp\\_prod\\_no>](https://curves.simaris.siemens.com/curves/<mmp_prod_noCOMP='HAUPT'></mmp_prod_no>)





Ultima modifica:

24/04/2026