



partenza senza fusibili, avviamento diretto AC 400 V, grandezza costruttiva S00  
 0,90 ... 1,25 A DC 24 V morsetti a molla per montaggio su guida DIN  
 (conformemente anche al tipo di coordinamento 1) tipo di coordinamento 2, Iq =  
 150 kA 1 NO (contattore) con diodo (integrata)

marca del prodotto	SIRIUS
denominazione del prodotto	Avviatore diretto
esecuzione del prodotto	per il montaggio su guida DIN o fissaggio a vite
designazione del tipo di prodotto	3RA21
n. di articolo del produttore	
<ul style="list-style-type: none"> <li>• del contattore fornito in dotazione</li> <li>• dell'interruttore automatico in dotazione</li> <li>• del modulo di collegamento fornito in dotazione</li> </ul>	<a href="#">3RT2015-2FB41</a> <a href="#">3RV2011-0KA25</a> <a href="#">3RA2911-2AA00</a>
<b>Dati tecnici generali</b>	
grandezza costruttiva dell'interruttore automatico	S00
grandezza costruttiva della partenza motore	S00
potenza dissipata [W] con valore nominale di corrente	
<ul style="list-style-type: none"> <li>• con AC in stato di funzionamento caldo per ogni polo</li> <li>• senza il valore della corrente di carico tip.</li> </ul>	2,6 W 4 W
tipo di calcolo della potenza dissipata dipendente dalla corrente	quadrato
tensione di isolamento con grado di inquinamento 3 con AC valore nominale	690 V
tensione di tenuta a impulso valore nominale	6 kV
grado di protezione NEMA	altri
resistenza agli urti secondo IEC 60068-2-27	6 g / 11 ms
durata di vita meccanica (cicli di manovra) del contattore tip.	30 000 000
tipo di coordinamento	2
codice di riferimento secondo IEC 81346-2:2019	Q
SVHC substance name	Lead CAS-No. 7439-92-1
Peso netto per UQ	0,765 kg
<b>Condizioni ambientali</b>	
temperatura ambiente	
<ul style="list-style-type: none"> <li>• durante l'esercizio</li> <li>• durante l'immagazzinaggio</li> <li>• durante il trasporto</li> </ul>	-20 ... +60 °C -50 ... +80 °C -50 ... +80 °C
compensazione di temperatura	-20 ... +60 °C
umidità relativa durante l'esercizio	10 ... 95 %
<b>Circuito elettrico principale</b>	
numero di poli per circuito principale	3
esecuzione del contatto di commutazione	comando elettromeccanico
valore di intervento impostabile per corrente dello sganciatore di sovraccarico dipendente dalla corrente	0,9 ... 1,25 A
tensione di impiego	
<ul style="list-style-type: none"> <li>• valore nominale</li> </ul>	690 V

<ul style="list-style-type: none"> <li>● con AC-3 valore nominale max.</li> </ul>	690 V
<ul style="list-style-type: none"> <li>● con AC-3e valore nominale max.</li> </ul>	690 V
<b>frequenza di impiego valore nominale</b>	50 ... 60 Hz
<b>corrente di impiego</b>	
<ul style="list-style-type: none"> <li>● con AC-3 con 400 V valore nominale</li> </ul>	1,3 A
<ul style="list-style-type: none"> <li>● con AC-3e con 400 V valore nominale</li> </ul>	1,25 A
<b>potenza di impiego</b>	
<ul style="list-style-type: none"> <li>● con AC-3 <ul style="list-style-type: none"> <li>— con 400 V valore nominale</li> </ul> </li> </ul>	370 W
<ul style="list-style-type: none"> <li>● con AC-3e <ul style="list-style-type: none"> <li>— con 400 V valore nominale</li> </ul> </li> </ul>	370 W
<b>Circuito di comando/ Comando</b>	
<b>tipo di tensione della tensione di alimentazione di comando</b>	DC
<b>tensione di alimentazione di comando con DC valore nominale</b>	24 V
<b>potenza di ritenuta della bobina magnetica con DC</b>	4 W
<b>Circuito elettrico ausiliario</b>	
<b>ampliamento del prodotto blocchetto di contatti ausiliari</b>	Sì
<b>numero dei contatti NC per contatti ausiliari</b>	1
<b>numero dei contatti NO per contatti ausiliari</b>	1
<b>Funzione di protezione/ monitoraggio</b>	
<b>classe di intervento</b>	CLASS 10
<b>esecuzione dello sganciatore di sovraccarico</b>	termico (bimetallo)
valore di intervento corrente dello sganciatore di cortocircuito istantaneo	16 A
<b>Dati nominali UL/CSA</b>	
<b>corrente a pieno carico (FLA) per motore trifase</b>	
<ul style="list-style-type: none"> <li>● con 480 V valore nominale</li> </ul>	1,3 A
<ul style="list-style-type: none"> <li>● con 600 V valore nominale</li> </ul>	1,3 A
<b>potenza meccanica erogata [hp]</b>	
<ul style="list-style-type: none"> <li>● per motore trifase <ul style="list-style-type: none"> <li>— con 460/480 V valore nominale</li> </ul> </li> </ul>	0,8 hp
<ul style="list-style-type: none"> <li>— con 575/600 V valore nominale</li> </ul>	0,8 hp
<b>Protezione da cortocircuito</b>	
<b>funzione del prodotto protezione da cortocircuito</b>	Sì
<b>esecuzione dello sganciatore di cortocircuito</b>	magnetico
<b>corrente di cortocircuito condizionata (I<sub>q</sub>)</b>	
<ul style="list-style-type: none"> <li>● con 400 V secondo IEC 60947-4-1 valore nominale</li> </ul>	150 000 A
<b>Montaggio/ Fissaggio/ Dimensioni</b>	
<b>posizione di montaggio</b>	verticale
<b>tipo di fissaggio</b>	fissaggio a vite e a scatto su guida profilata 35 mm
<b>altezza</b>	198 mm
<b>larghezza</b>	45 mm
<b>profondità</b>	97 mm
<b>distanza da rispettare</b>	
<ul style="list-style-type: none"> <li>● da componenti messi a terra <ul style="list-style-type: none"> <li>— in avanti</li> <li>— indietro</li> <li>— verso l'alto</li> <li>— di lato</li> <li>— verso il basso</li> </ul> </li> </ul>	20 mm 0 mm 50 mm 20 mm 10 mm
<ul style="list-style-type: none"> <li>● da componenti in tensione <ul style="list-style-type: none"> <li>— in avanti</li> <li>— indietro</li> <li>— verso l'alto</li> <li>— verso il basso</li> <li>— di lato</li> </ul> </li> </ul>	20 mm 0 mm 50 mm 10 mm 20 mm
<b>Connessioni /Morsetti</b>	
<b>esecuzione del collegamento elettrico</b>	

- per circuito principale
- per circuito ausiliario e di comando

morsetti di linea a molla  
morsetti a molla

#### Sicurezza

funzione del prodotto adatto per funzione di sicurezza Si

#### Sicurezza elettrica

**protezione contro i contatti accidentali lato frontale secondo IEC 60529** sicuro a prova di dito per contatto verticale dal davanti

#### Comunicazione/ Protocollo

##### protocollo viene supportato

- protocollo PROFINET IO No
- protocollo PROFIsafe No

protocollo viene supportato protocollo AS-Interface No

#### Approvazioni Certificati

##### Environment

##### General Product Approval

For use in hazardous locations

[Environmental Conformations](#)



##### Test Certificates

##### Maritime application

[Type Test Certificates/Test Report](#)

[Special Test Certificate](#)



##### Maritime application

##### other



[Confirmation](#)

[Confirmation](#)



##### Railway

##### Dangerous goods

[Special Test Certificate](#)

[Transport Information](#)

#### Ulteriori informazioni

##### Informazioni sull'imballaggio

<https://support.industry.siemens.com/cs/ww/it/view/109813875>

##### Information for data generation and storage

<https://support.industry.siemens.com/cs/ww/en/view/109995012>

##### Information- and Downloadcenter (Cataloghi, Opuscoli,...)

<https://www.siemens.com/ic10>

##### Industry Mall (sistema di ordinazione Online)

<https://mall.industry.siemens.com/mall/it/it/Catalog/product?mlfb=3RA2115-0KE15-1FB4>

##### Service&Support (Manuali, Certificati, Caratteristiche, FAQ, ...)

<https://support.industry.siemens.com/cs/ww/it/ps/3RA2115-0KE15-1FB4>

##### Banca dati immagini (foto prodotto, disegni dimensionali 2D, modelli 3D, schemi delle connessioni, macro EPLAN...)

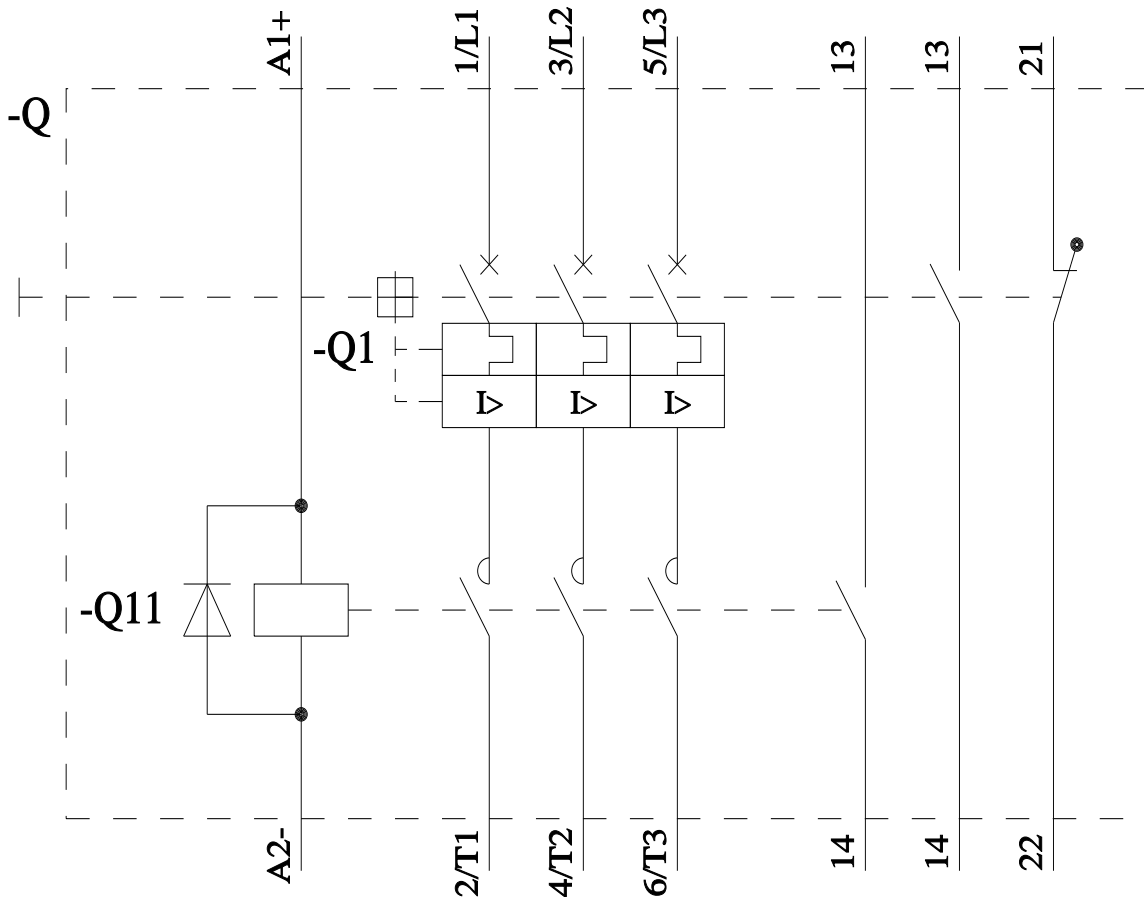
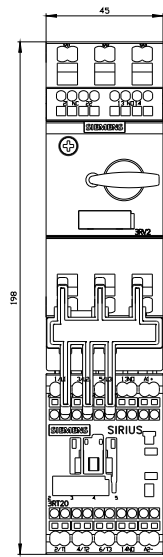
[https://www.automation.siemens.com/bilddb/cax\\_de.aspx?mlfb=3RA2115-0KE15-1FB4&lang=en](https://www.automation.siemens.com/bilddb/cax_de.aspx?mlfb=3RA2115-0KE15-1FB4&lang=en)

##### Generatore CAx online

<https://support.automation.siemens.com/WW/CAxorder/default.aspx?lang=en&mlfb=3RA2115-0KE15-1FB4>

##### Curve caratteristiche

[https://curves.simaris.siemens.com/curves/<mmp\\_prod\\_noCOMP="HAUPT"></mmp\\_prod\\_no>](https://curves.simaris.siemens.com/curves/<mmp_prod_noCOMP=)



Ultima modifica:

24/04/2026 ↻