



partenza senza fusibili, avviamento diretto AC 400 V, grandezza costruttiva S00
2,80 ... 4,00 A AC 230 V morsetti a vite per montaggio su guida DIN
(conformemente anche al tipo di coordinamento 1) tipo di coordinamento 2, I_q =
150 kA 1 NO (contattore)

marca del prodotto	SIRIUS
denominazione del prodotto	Avviatore diretto
esecuzione del prodotto	per il montaggio su guida DIN o fissaggio a vite
designazione del tipo di prodotto	3RA21
n. di articolo del produttore	
<ul style="list-style-type: none"> • del contattore fornito in dotazione • dell'interruttore automatico in dotazione • del modulo di collegamento fornito in dotazione 	3RT2015-1AP01 3RV2011-1EA10 3RA1921-1DA00
Dati tecnici generali	
grandezza costruttiva dell'interruttore automatico	S00
grandezza costruttiva della partenza motore	S00
potenza dissipata [W] con valore nominale di corrente	
<ul style="list-style-type: none"> • con AC in stato di funzionamento caldo per ogni polo • senza il valore della corrente di carico tip. 	2,6 W 4,2 W
tipo di calcolo della potenza dissipata dipendente dalla corrente	quadrato
tensione di isolamento con grado di inquinamento 3 con AC valore nominale	690 V
tensione di tenuta a impulso valore nominale	6 kV
grado di protezione NEMA	altri
resistenza agli urti secondo IEC 60068-2-27	6 g / 11 ms
durata di vita meccanica (cicli di manovra) del contattore tip.	30 000 000
tipo di coordinamento	2
codice di riferimento secondo IEC 81346-2:2019	Q
Direttiva RoHS (data)	10/01/2009
SVHC substance name	Lead CAS-No. 7439-92-1
Peso netto per UQ	0,586 g
Condizioni ambientali	
temperatura ambiente	
<ul style="list-style-type: none"> • durante l'esercizio • durante l'immagazzinaggio • durante il trasporto 	-20 ... +60 °C -50 ... +80 °C -50 ... +80 °C
compensazione di temperatura	-20 ... +60 °C
umidità relativa durante l'esercizio	10 ... 95 %
Circuito elettrico principale	
numero di poli per circuito principale	3
esecuzione del contatto di commutazione	comando elettromeccanico
valore di intervento impostabile per corrente dello sganciatore di sovraccarico dipendente dalla corrente	2,8 ... 4 A
tensione di impiego	

<ul style="list-style-type: none"> ● valore nominale 	690 V
<ul style="list-style-type: none"> ● con AC-3 valore nominale max. 	690 V
<ul style="list-style-type: none"> ● con AC-3e valore nominale max. 	690 V
frequenza di impiego valore nominale	50 ... 60 Hz
corrente di impiego	
<ul style="list-style-type: none"> ● con AC-3 con 400 V valore nominale 	4 A
<ul style="list-style-type: none"> ● con AC-3e con 400 V valore nominale 	4 A
potenza di impiego	
<ul style="list-style-type: none"> ● con AC-3 <ul style="list-style-type: none"> — con 400 V valore nominale 	1 500 W
<ul style="list-style-type: none"> ● con AC-3e <ul style="list-style-type: none"> — con 400 V valore nominale 	1 500 W
Circuito di comando/ Comando	
tipo di tensione della tensione di alimentazione di comando	AC
tensione di alimentazione di comando con AC	
<ul style="list-style-type: none"> ● a 50 Hz valore nominale 	230 V
<ul style="list-style-type: none"> ● a 60 Hz valore nominale 	230 V
potenza di ritenuta apparente della bobina magnetica con AC	4,2 VA
<ul style="list-style-type: none"> ● a 50 Hz 	4,2 VA
<ul style="list-style-type: none"> ● a 60 Hz 	3,3 VA
fattore di potenza induttivo con potenza di ritenuta della bobina	0,25
<ul style="list-style-type: none"> ● a 50 Hz 	0,25
<ul style="list-style-type: none"> ● a 60 Hz 	0,25
Circuito elettrico ausiliario	
ampliamento del prodotto blocchetto di contatti ausiliari	Sì
Funzione di protezione/ monitoraggio	
classe di intervento	CLASS 10
esecuzione dello sganciatore di sovraccarico	termico (bimetallo)
valore di intervento corrente dello sganciatore di cortocircuito istantaneo	52 A
Dati nominali UL/CSA	
corrente a pieno carico (FLA) per motore trifase	
<ul style="list-style-type: none"> ● con 480 V valore nominale 	4 A
<ul style="list-style-type: none"> ● con 600 V valore nominale 	4 A
potenza meccanica erogata [hp]	
<ul style="list-style-type: none"> ● per motore monofase in corrente alternata <ul style="list-style-type: none"> — con 110/120 V valore nominale 	0,16 hp
<ul style="list-style-type: none"> — con 230 V valore nominale 	0,5 hp
<ul style="list-style-type: none"> ● per motore trifase <ul style="list-style-type: none"> — con 200/208 V valore nominale 	1 hp
<ul style="list-style-type: none"> — con 220/230 V valore nominale 	1 hp
<ul style="list-style-type: none"> — con 460/480 V valore nominale 	3 hp
<ul style="list-style-type: none"> — con 575/600 V valore nominale 	3 hp
Protezione da cortocircuito	
funzione del prodotto protezione da cortocircuito	Sì
esecuzione dello sganciatore di cortocircuito	magnetico
corrente di cortocircuito condizionata (I_q)	
<ul style="list-style-type: none"> ● con 400 V secondo IEC 60947-4-1 valore nominale 	150 000 A
Montaggio/ Fissaggio/ Dimensioni	
posizione di montaggio	verticale
tipo di fissaggio	fissaggio a vite e a scatto su guida profilata 35 mm
altezza	167 mm
larghezza	45 mm
profondità	97 mm
distanza da rispettare	
<ul style="list-style-type: none"> ● da componenti messi a terra <ul style="list-style-type: none"> — in avanti 	20 mm

— indietro	0 mm
— verso l'alto	50 mm
— di lato	20 mm
— verso il basso	10 mm
• da componenti in tensione	
— in avanti	20 mm
— indietro	0 mm
— verso l'alto	50 mm
— verso il basso	10 mm
— di lato	20 mm

Conessioni /Morsetti

esecuzione del collegamento elettrico

• per circuito principale	morsetti a vite
• per circuito ausiliario e di comando	morsetti a vite

Sicurezza

funzione del prodotto adatto per funzione di sicurezza	Si
--	----

Sicurezza elettrica

protezione contro i contatti accidentali lato frontale secondo IEC 60529	sicuro a prova di dito per contatto verticale dal davanti
--	---

Comunicazione/ Protocollo

protocollo viene supportato

• protocollo PROFINET IO	No
• protocollo PROFSafe	No

protocollo viene supportato protocollo AS-Interface	No
---	----

Approvazioni Certificati

Environment	General Product Approval	For use in hazardous locations
-------------	--------------------------	--------------------------------

[Environmental Confirmations](#)



Test Certificates

Maritime application

[Type Test Certificates/Test Report](#)

[Special Test Certificate](#)



Maritime application

other



[Confirmation](#)

[Confirmation](#)



Railway

[Special Test Certificate](#)

Ulteriori informazioni

Informazioni sull'imballaggio

<https://support.industry.siemens.com/cs/ww/it/view/109813875>

Information for data generation and storage

<https://support.industry.siemens.com/cs/ww/en/view/109995012>

Information- and Downloadcenter (Cataloghi, Opuscoli,...)

<https://www.siemens.com/ic10>

Industry Mall (sistema di ordinazione Online)

<https://mall.industry.siemens.com/mall/it/it/Catalog/product?mlfb=3RA2110-1EA15-1AP0>

Service&Support (Manuali, Certificati, Caratteristiche, FAQ, ...)

<https://support.industry.siemens.com/cs/ww/it/ps/3RA2110-1EA15-1AP0>

Banca dati immagini (foto prodotto, disegni dimensionali 2D, modelli 3D, schemi delle connessioni, macro EPLAN...)

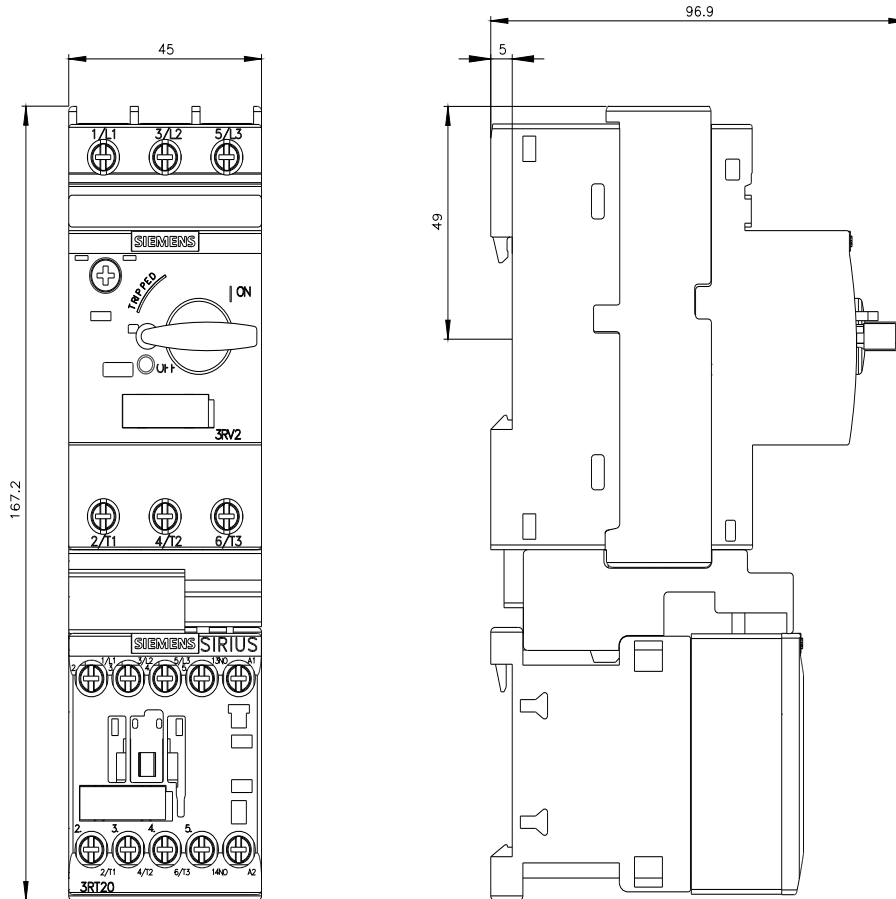
https://www.automation.siemens.com/bilddb/cax_de.aspx?mlfb=3RA2110-1EA15-1AP0&lang=en

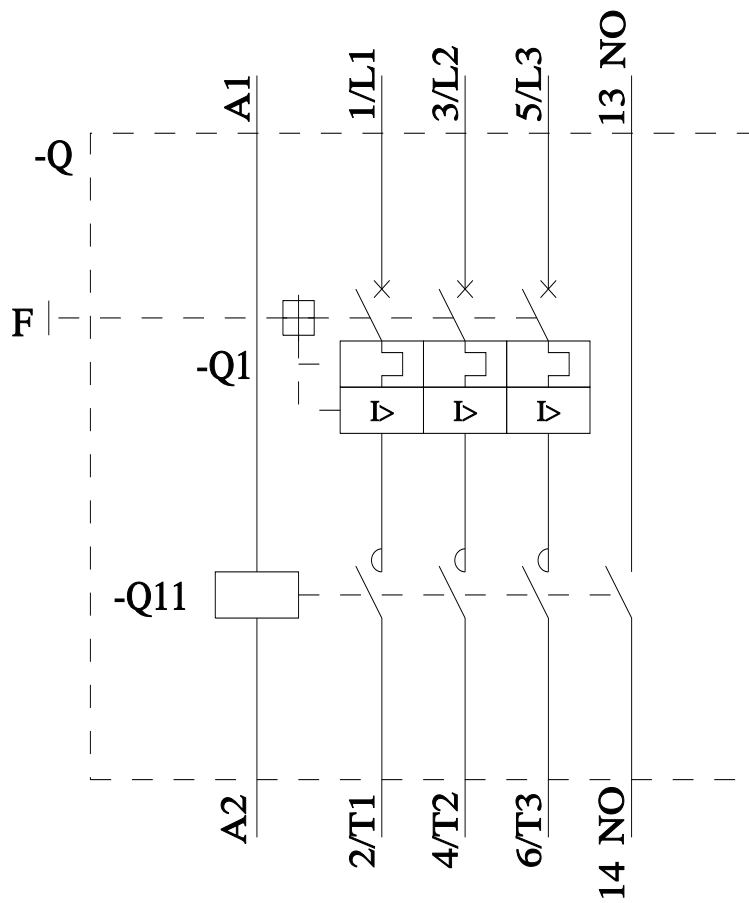
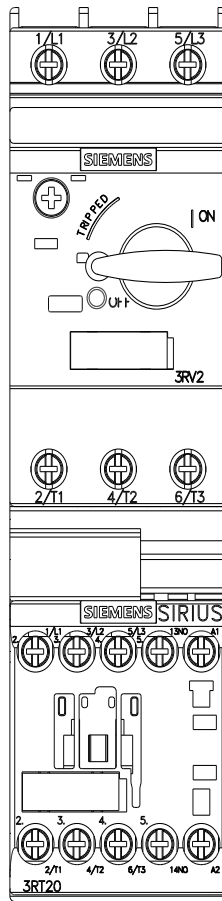
Generatore CAX online

<https://support.automation.siemens.com/WW/CAXorder/default.aspx?lang=en&mlfb=3RA2110-1EA15-1AP0>

Curve caratteristiche

[https://curves.simaris.siemens.com/curves/<mmp_prod_noCOMP="HAUPT"></mmp_prod_no>](https://curves.simaris.siemens.com/curves/<mmp_prod_noCOMP=)





Ultima modifica:

24/04/2026