



partenza senza fusibili, avviamento diretto AC 400 V, grandezza costruttiva S00 1,80 ... 2,50 A DC 24 V morsetti a molla per sistema a sbarre collettrici 60 mm (conformemente anche al tipo di coordinamento 1) tipo di coordinamento 2, I<sub>q</sub> = 150 kA 1 NO (contattore) lunghezza adattatore 200 mm

marca del prodotto	SIRIUS
denominazione del prodotto	Avviatore diretto
esecuzione del prodotto	per sbarra collettrice 60 mm
designazione del tipo di prodotto	3RA21
n. di articolo del produttore	
<ul style="list-style-type: none"> <li>• del contattore fornito in dotazione</li> <li>• dell'interruttore automatico in dotazione</li> <li>• dell'adattatore per sbarre collettrici fornito in dotazione</li> <li>• del modulo di collegamento fornito in dotazione</li> </ul>	<a href="#">3RT2015-2BB41</a> <a href="#">3RV2011-1CA20</a> <a href="#">8US1251-5DS11</a> <a href="#">3RA2911-2AA00</a>
<b>Dati tecnici generali</b>	
grandezza costruttiva dell'interruttore automatico	S00
grandezza costruttiva della partenza motore	S00
potenza dissipata [W] con valore nominale di corrente	
<ul style="list-style-type: none"> <li>• con AC in stato di funzionamento caldo per ogni polo</li> <li>• senza il valore della corrente di carico tip.</li> </ul>	2,6 W 4 W
tipo di calcolo della potenza dissipata dipendente dalla corrente	quadrato
tensione di isolamento con grado di inquinamento 3 con AC valore nominale	690 V
tensione di tenuta a impulso valore nominale	6 kV
grado di protezione NEMA	altri
resistenza agli urti secondo IEC 60068-2-27	6 g / 11 ms
durata di vita meccanica (cicli di manovra) del contattore tip.	30 000 000
tipo di coordinamento	2
codice di riferimento secondo IEC 81346-2:2019	Q
Direttiva RoHS (data)	10/01/2009
SVHC substance name	Lead CAS-No. 7439-92-1
Peso netto per UQ	1,173 kg
<b>Condizioni ambientali</b>	
temperatura ambiente	
<ul style="list-style-type: none"> <li>• durante l'esercizio</li> <li>• durante l'immagazzinaggio</li> <li>• durante il trasporto</li> </ul>	-20 ... +60 °C -50 ... +80 °C -50 ... +80 °C
compensazione di temperatura	-20 ... +60 °C
umidità relativa durante l'esercizio	10 ... 95 %
<b>Circuito elettrico principale</b>	
numero di poli per circuito principale	3
esecuzione del contatto di commutazione	comando elettromeccanico
valore di intervento impostabile per corrente dello sganciatore di sovraccarico dipendente dalla corrente	1,8 ... 2,5 A

<b>tensione di impiego</b>	
<ul style="list-style-type: none"> <li>● valore nominale</li> <li>● con AC-3 valore nominale max.</li> <li>● con AC-3e valore nominale max.</li> </ul>	<p>690 V</p> <p>690 V</p> <p>690 V</p>
<b>frequenza di impiego valore nominale</b>	50 ... 60 Hz
<b>corrente di impiego</b>	
<ul style="list-style-type: none"> <li>● con AC-3 con 400 V valore nominale</li> <li>● con AC-3e con 400 V valore nominale</li> </ul>	<p>2,5 A</p> <p>2,5 A</p>
<b>potenza di impiego</b>	
<ul style="list-style-type: none"> <li>● con AC-3 <ul style="list-style-type: none"> <li>— con 400 V valore nominale</li> </ul> </li> <li>● con AC-3e <ul style="list-style-type: none"> <li>— con 400 V valore nominale</li> </ul> </li> </ul>	<p>750 W</p> <p>750 W</p>
<b>Circuito di comando/ Comando</b>	
<b>tipo di tensione della tensione di alimentazione di comando</b>	DC
<b>tensione di alimentazione di comando con DC valore nominale</b>	24 V
<b>potenza di ritenuta della bobina magnetica con DC</b>	4 W
<b>Circuito elettrico ausiliario</b>	
<b>ampliamento del prodotto blocchetto di contatti ausiliari</b>	Sì
<b>Funzione di protezione/ monitoraggio</b>	
<b>classe di intervento</b>	CLASS 10
<b>esecuzione dello sganciatore di sovraccarico</b>	termico (bimetallo)
valore di intervento corrente dello sganciatore di cortocircuito istantaneo	33 A
<b>Dati nominali UL/CSA</b>	
<b>corrente a pieno carico (FLA) per motore trifase</b>	
<ul style="list-style-type: none"> <li>● con 480 V valore nominale</li> <li>● con 600 V valore nominale</li> </ul>	<p>2,5 A</p> <p>2,5 A</p>
<b>potenza meccanica erogata [hp]</b>	
<ul style="list-style-type: none"> <li>● per motore monofase in corrente alternata <ul style="list-style-type: none"> <li>— con 110/120 V valore nominale</li> <li>— con 230 V valore nominale</li> </ul> </li> <li>● per motore trifase <ul style="list-style-type: none"> <li>— con 200/208 V valore nominale</li> <li>— con 220/230 V valore nominale</li> <li>— con 460/480 V valore nominale</li> <li>— con 575/600 V valore nominale</li> </ul> </li> </ul>	<p>0,1 hp</p> <p>0,25 hp</p> <p>0,5 hp</p> <p>0,8 hp</p> <p>1,5 hp</p> <p>2 hp</p>
<b>Protezione da cortocircuito</b>	
<b>funzione del prodotto protezione da cortocircuito</b>	Sì
<b>esecuzione dello sganciatore di cortocircuito</b>	magnetico
<b>corrente di cortocircuito condizionata (I<sub>q</sub>)</b>	
<ul style="list-style-type: none"> <li>● con 400 V secondo IEC 60947-4-1 valore nominale</li> </ul>	150 000 A
<b>Montaggio/ Fissaggio/ Dimensioni</b>	
<b>posizione di montaggio</b>	verticale
<b>tipo di fissaggio</b>	per fissaggio a scatto su sistema di sbarre collettrici da 60 mm
<b>altezza</b>	230 mm
<b>larghezza</b>	45 mm
<b>profondità</b>	155 mm
<b>distanza da rispettare</b>	
<ul style="list-style-type: none"> <li>● da componenti messi a terra <ul style="list-style-type: none"> <li>— in avanti</li> <li>— indietro</li> <li>— verso l'alto</li> <li>— di lato</li> <li>— verso il basso</li> </ul> </li> <li>● da componenti in tensione <ul style="list-style-type: none"> <li>— in avanti</li> <li>— indietro</li> </ul> </li> </ul>	<p>20 mm</p> <p>0 mm</p> <p>50 mm</p> <p>20 mm</p> <p>10 mm</p> <p>20 mm</p> <p>0 mm</p>

— verso l'alto	50 mm
— verso il basso	10 mm
— di lato	20 mm

#### Conessioni /Morsetti

##### esecuzione del collegamento elettrico

- per circuito principale morsetti di linea a molla
- per circuito ausiliario e di comando morsetti a molla

#### Sicurezza

funzione del prodotto adatto per funzione di sicurezza Si

##### Sicurezza elettrica

**protezione contro i contatti accidentali lato frontale secondo IEC 60529** sicuro a prova di dito per contatto verticale dal davanti

#### Comunicazione/ Protocollo

##### protocollo viene supportato

- protocollo PROFINET IO No
- protocollo PROFIsafe No

protocollo viene supportato protocollo AS-Interface No

#### Approvazioni Certificati

Environment	General Product Approval	For use in hazardous locations
-------------	--------------------------	--------------------------------

[Environmental Confirmations](#)



#### Test Certificates

#### Maritime application

[Type Test Certificates/Test Report](#)

[Special Test Certificate](#)



#### Maritime application

#### other



[Confirmation](#)

[Confirmation](#)



#### Dangerous goods

[Transport Information](#)

#### Ulteriori informazioni

##### Informazioni sull'imballaggio

<https://support.industry.siemens.com/cs/ww/it/view/109813875>

##### Information for data generation and storage

<https://support.industry.siemens.com/cs/ww/en/view/109995012>

##### Information- and Downloadcenter (Cataloghi, Opuscoli,...)

<https://www.siemens.com/ic10>

##### Industry Mall (sistema di ordinazione Online)

<https://mall.industry.siemens.com/mall/it/it/Catalog/product?mlfb=3RA2110-1CS15-1BB4>

##### Service&Support (Manuali, Certificati, Caratteristiche, FAQ, ...)

<https://support.industry.siemens.com/cs/ww/it/ps/3RA2110-1CS15-1BB4>

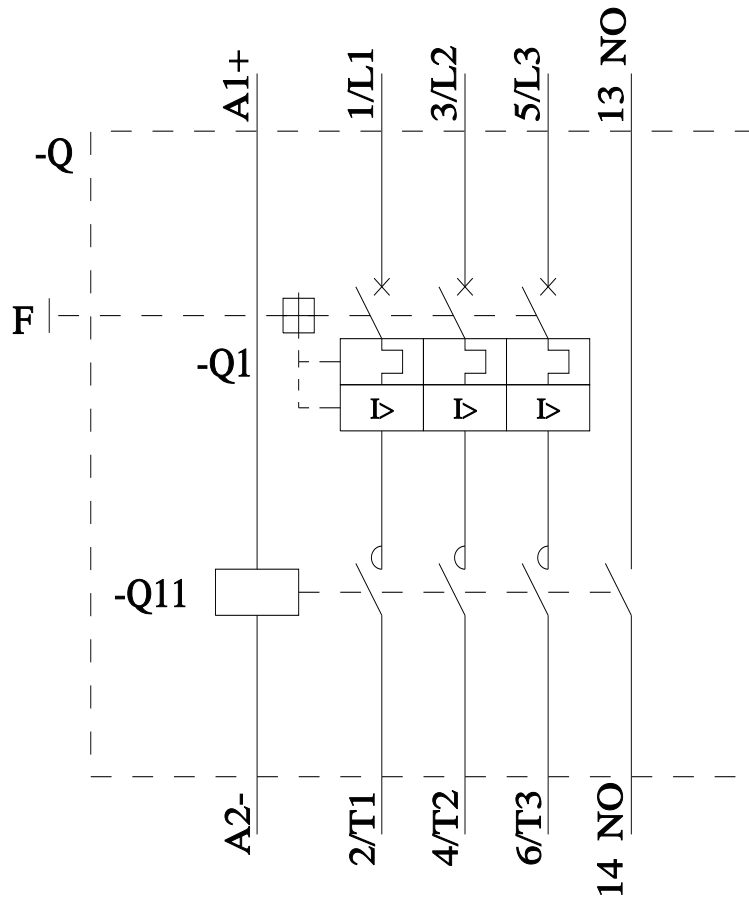
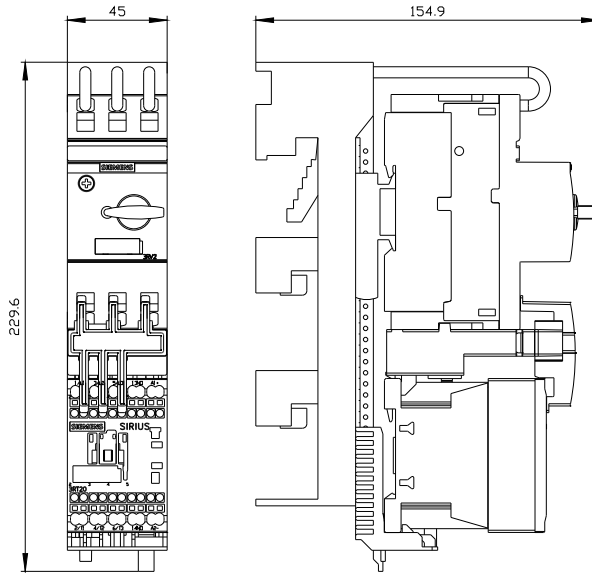
##### Banca dati immagini (foto prodotto, disegni dimensionali 2D, modelli 3D, schemi delle connessioni, macro EPLAN...)

[https://www.automation.siemens.com/bilddb/cax\\_de.aspx?mlfb=3RA2110-1CS15-1BB4&lang=en](https://www.automation.siemens.com/bilddb/cax_de.aspx?mlfb=3RA2110-1CS15-1BB4&lang=en)

##### Generatore CAx online

<https://support.automation.siemens.com/WW/CAxorder/default.aspx?lang=en&mlfb=3RA2110-1CS15-1BB4>

##### Curve caratteristiche



Ultima modifica:

24/04/2026