



partenza senza fusibili, avviamento diretto AC 400 V, grandezza costruttiva S00  
0,22 ... 0,32 A DC 24 V morsetti a molla per sistema a sbarre collettrici 60 mm  
(conformemente anche al tipo di coordinamento 1) tipo di coordinamento 2, I<sub>q</sub> =  
150 kA 1 NO (contattore)

marca del prodotto	SIRIUS
denominazione del prodotto	Avviatore diretto
esecuzione del prodotto	per sbarra collettrice 60 mm
designazione del tipo di prodotto	3RA21
n. di articolo del produttore	
<ul style="list-style-type: none"> <li>• del contattore fornito in dotazione</li> <li>• dell'interruttore automatico in dotazione</li> <li>• dell'adattatore per sbarre collettrici fornito in dotazione</li> <li>• del modulo di collegamento fornito in dotazione</li> </ul>	<a href="#">3RT2015-2BB41</a> <a href="#">3RV2011-0DA20</a> <a href="#">8US1251-5DT11</a> <a href="#">3RA2911-2AA00</a>
<b>Dati tecnici generali</b>	
grandezza costruttiva dell'interruttore automatico	S00
grandezza costruttiva della partenza motore	S00
potenza dissipata [W] con valore nominale di corrente	
<ul style="list-style-type: none"> <li>• con AC in stato di funzionamento caldo per ogni polo</li> <li>• senza il valore della corrente di carico tip.</li> </ul>	2 W 4 W
tipo di calcolo della potenza dissipata dipendente dalla corrente	quadrato
tensione di isolamento con grado di inquinamento 3 con AC valore nominale	690 V
tensione di tenuta a impulso valore nominale	6 kV
grado di protezione NEMA	altri
resistenza agli urti secondo IEC 60068-2-27	6 g / 11 ms
durata di vita meccanica (cicli di manovra) del contattore tip.	30 000 000
tipo di coordinamento	2
codice di riferimento secondo IEC 81346-2:2019	Q
Direttiva RoHS (data)	10/01/2009
SVHC substance name	Lead CAS-No. 7439-92-1
Peso netto per UQ	1,118 kg
<b>Condizioni ambientali</b>	
temperatura ambiente	
<ul style="list-style-type: none"> <li>• durante l'esercizio</li> <li>• durante l'immagazzinaggio</li> <li>• durante il trasporto</li> </ul>	-20 ... +60 °C -50 ... +80 °C -50 ... +80 °C
compensazione di temperatura	-20 ... +60 °C
umidità relativa durante l'esercizio	10 ... 95 %
<b>Circuito elettrico principale</b>	
numero di poli per circuito principale	3
esecuzione del contatto di commutazione	comando elettromeccanico
valore di intervento impostabile per corrente dello sganciatore di sovraccarico dipendente dalla corrente	0,22 ... 0,32 A

<b>tensione di impiego</b>	
<ul style="list-style-type: none"> <li>● valore nominale</li> <li>● con AC-3 valore nominale max.</li> <li>● con AC-3e valore nominale max.</li> </ul>	<p>690 V</p> <p>690 V</p> <p>690 V</p>
<b>frequenza di impiego valore nominale</b>	50 ... 60 Hz
<b>corrente di impiego</b>	
<ul style="list-style-type: none"> <li>● con AC-3 con 400 V valore nominale</li> <li>● con AC-3e con 400 V valore nominale</li> </ul>	<p>0,3 A</p> <p>0,32 A</p>
<b>potenza di impiego</b>	
<ul style="list-style-type: none"> <li>● con AC-3 <ul style="list-style-type: none"> <li>— con 400 V valore nominale</li> </ul> </li> <li>● con AC-3e <ul style="list-style-type: none"> <li>— con 400 V valore nominale</li> </ul> </li> </ul>	<p>90 W</p> <p>90 W</p>
<b>Circuito di comando/ Comando</b>	
<b>tipo di tensione della tensione di alimentazione di comando</b>	DC
<b>tensione di alimentazione di comando con DC valore nominale</b>	24 V
<b>potenza di ritenuta della bobina magnetica con DC</b>	4 W
<b>Circuito elettrico ausiliario</b>	
<b>ampliamento del prodotto blocchetto di contatti ausiliari</b>	Sì
<b>Funzione di protezione/ monitoraggio</b>	
<b>classe di intervento</b>	CLASS 10
<b>esecuzione dello sganciatore di sovraccarico</b>	termico (bimetallo)
valore di intervento corrente dello sganciatore di cortocircuito istantaneo	4,2 A
<b>Dati nominali UL/CSA</b>	
<b>corrente a pieno carico (FLA) per motore trifase</b>	
<ul style="list-style-type: none"> <li>● con 480 V valore nominale</li> <li>● con 600 V valore nominale</li> </ul>	<p>0,3 A</p> <p>0,3 A</p>
<b>Protezione da cortocircuito</b>	
<b>funzione del prodotto protezione da cortocircuito</b>	Sì
<b>esecuzione dello sganciatore di cortocircuito</b>	magnetico
<b>corrente di cortocircuito condizionata (I<sub>q</sub>)</b>	
<ul style="list-style-type: none"> <li>● con 400 V secondo IEC 60947-4-1 valore nominale</li> </ul>	150 000 A
<b>Montaggio/ Fissaggio/ Dimensioni</b>	
<b>posizione di montaggio</b>	verticale
<b>tipo di fissaggio</b>	per fissaggio a scatto su sistema di sbarre collettrici da 60 mm
<b>altezza</b>	260 mm
<b>larghezza</b>	45 mm
<b>profondità</b>	155 mm
<b>distanza da rispettare</b>	
<ul style="list-style-type: none"> <li>● da componenti messi a terra <ul style="list-style-type: none"> <li>— in avanti</li> <li>— indietro</li> <li>— verso l'alto</li> <li>— di lato</li> <li>— verso il basso</li> </ul> </li> <li>● da componenti in tensione <ul style="list-style-type: none"> <li>— in avanti</li> <li>— indietro</li> <li>— verso l'alto</li> <li>— verso il basso</li> <li>— di lato</li> </ul> </li> </ul>	<p>20 mm</p> <p>0 mm</p> <p>50 mm</p> <p>20 mm</p> <p>10 mm</p> <p>20 mm</p> <p>0 mm</p> <p>50 mm</p> <p>10 mm</p> <p>20 mm</p>
<b>Connessioni /Morsetti</b>	
<b>esecuzione del collegamento elettrico</b>	
<ul style="list-style-type: none"> <li>● per circuito principale</li> <li>● per circuito ausiliario e di comando</li> </ul>	<p>morsetti di linea a molla</p> <p>morsetti a molla</p>
<b>Sicurezza</b>	
funzione del prodotto adatto per funzione di sicurezza	Sì

Sicurezza elettrica

protezione contro i contatti accidentali lato frontale secondo IEC 60529	sicuro a prova di dito per contatto verticale dal davanti
--	---

Comunicazione/ Protocollo

protocollo viene supportato	
• protocollo PROFINET IO	No
• protocollo PROFIsafe	No
protocollo viene supportato protocollo AS-Interface	No

Approvazioni Certificati

Environment	General Product Approval	For use in hazardous locations
-------------	--------------------------	--------------------------------

[Environmental Confirmations](#)



Test Certificates

<a href="#">Type Test Certificates/Test Report</a>	<a href="#">Special Test Certificate</a>				
--	--	---	---	---	---

Maritime application

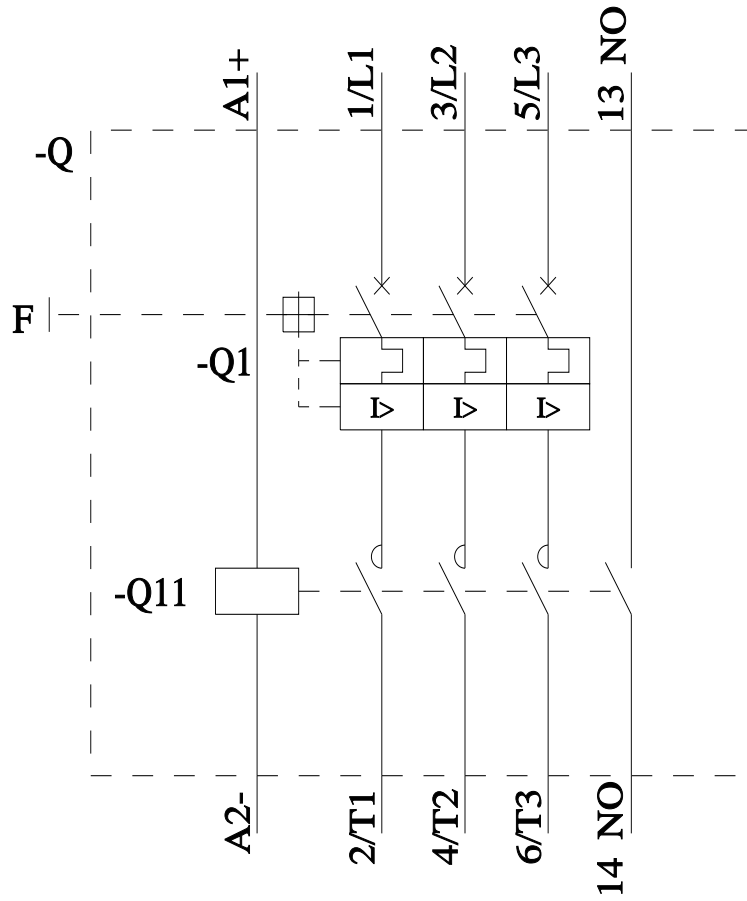
			<a href="#">Confirmation</a>	<a href="#">Confirmation</a>	
--	--	--	------------------------------	------------------------------	--

Railway

<a href="#">Special Test Certificate</a>	<a href="#">Transport Information</a>
--	---------------------------------------

Ulteriori informazioni

- Informazioni sull'imballaggio  
<https://support.industry.siemens.com/cs/ww/it/view/109813875>
- Information for data generation and storage  
<https://support.industry.siemens.com/cs/ww/en/view/109995012>
- Information- and Downloadcenter (Cataloghi, Opuscoli,...)  
<https://www.siemens.com/ic10>
- Industry Mall (sistema di ordinazione Online)  
<https://mall.industry.siemens.com/mall/it/it/Catalog/product?mlfb=3RA2110-0DH15-1BB4>
- Service&Support (Manuali, Certificati, Caratteristiche, FAQ, ...)  
<https://support.industry.siemens.com/cs/ww/it/ps/3RA2110-0DH15-1BB4>
- Banca dati immagini (foto prodotto, disegni dimensionali 2D, modelli 3D, schemi delle connessioni, macro EPLAN...)  
[https://www.automation.siemens.com/bilddb/cax\\_de.aspx?mlfb=3RA2110-0DH15-1BB4&lang=en](https://www.automation.siemens.com/bilddb/cax_de.aspx?mlfb=3RA2110-0DH15-1BB4&lang=en)
- Generatore CAx online  
<https://support.automation.siemens.com/WW/CAxorder/default.aspx?lang=en&mlfb=3RA2110-0DH15-1BB4>
- Curve caratteristiche  
[https://curves.simaris.siemens.com/curves/<mmp\\_prod\\_noCOMP="HAUPT"></mmp\\_prod\\_no>](https://curves.simaris.siemens.com/curves/<mmp_prod_noCOMP=)



Ultima modifica:

24/04/2026 