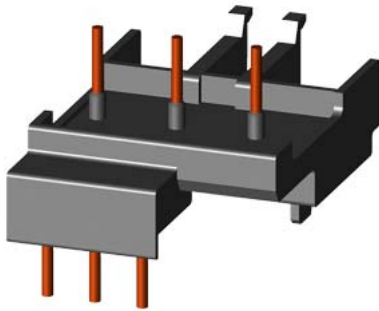


modulo di collegamento elettrico e meccanico per 3RV2.1/3RV2.2 e 3RT2.1 comando in AC e DC (confezione multipla)



marca del prodotto	SIRIUS
categoria del prodotto	Moduli di cablaggio, connettori e kit
denominazione del prodotto	elemento di collegamento
esecuzione del prodotto	per 3RV1.2 e 3RT101, per 3RV2.1/3RV2.2 e 3RT2.1
designazione del tipo di prodotto	3RA19




Dati tecnici generali	
grandezza costruttiva dell'interruttore automatico	S00, S0
grandezza costruttiva del contattore	S00
Direttiva RoHS (data)	07/01/2006
Peso netto per UQ	20 g
numero di poli	3

Montaggio/ Fissaggio/ Dimensioni	
tipo di fissaggio	fissaggio a vite

Approvazioni Certificati

Environment	General Product Approval	Test Certificates
Environmental Confirmations	   	Type Test Certificates/Test Report

Test Certificates	Maritime application
Special Test Certificate	    

Maritime application	other	Railway
 	Confirmation	

Ulteriori informazioni

Informazioni sull'imballaggio
<https://support.industry.siemens.com/cs/ww/it/view/109813875>
 Information for data generation and storage
<https://support.industry.siemens.com/cs/ww/en/view/109995012>

Information- and Downloadcenter (Cataloghi, Opuscoli,...)

<https://www.siemens.com/ic10>

Industry Mall (sistema di ordinazione Online)

<https://mall.industry.siemens.com/mall/it/it/Catalog/product?mlfb=3RA1921-1D>

Generatore CAx online

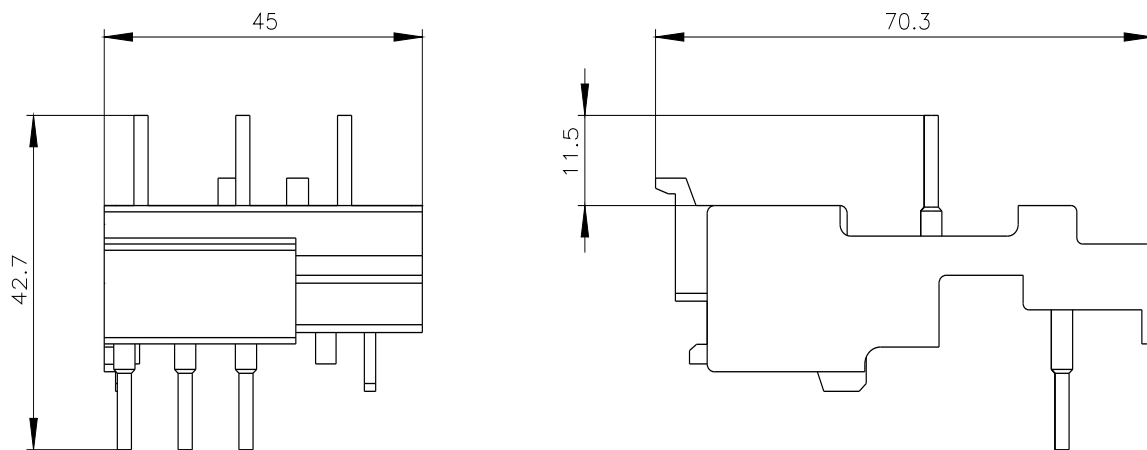
<https://support.automation.siemens.com/WW/CAXorder/default.aspx?lang=en&mlfb=3RA1921-1D>

Service&Support (Manuali, Certificati, Caratteristiche, FAQ, ...)

<https://support.industry.siemens.com/cs/ww/it/ps/3RA1921-1D>

Banca dati immagini (foto prodotto, disegni dimensionali 2D, modelli 3D, schemi delle connessioni, macro EPLAN...)

https://www.automation.siemens.com/bilddb/cax_de.aspx?mlfb=3RA1921-1D&lang=en



Ultima modifica:

02/04/2025 