

Accessori per interruttore 3NP50 Mostrina in materiale isolante 265x 135 mm

Versione		
marca del prodotto	SENTRON	
denominazione del prodotto	Mostrina copriforo 265 x 135 mm	
esecuzione del prodotto	per sezionatori sottocarico a fusibili 3NP5	
Accessori		
accessori	copertura, per grandezza costruttiva NH00	
Progettazione meccanica		
Peso netto per UQ	73 g	
Approvazioni Certificati		
General Product Approval	Test Certificates	other



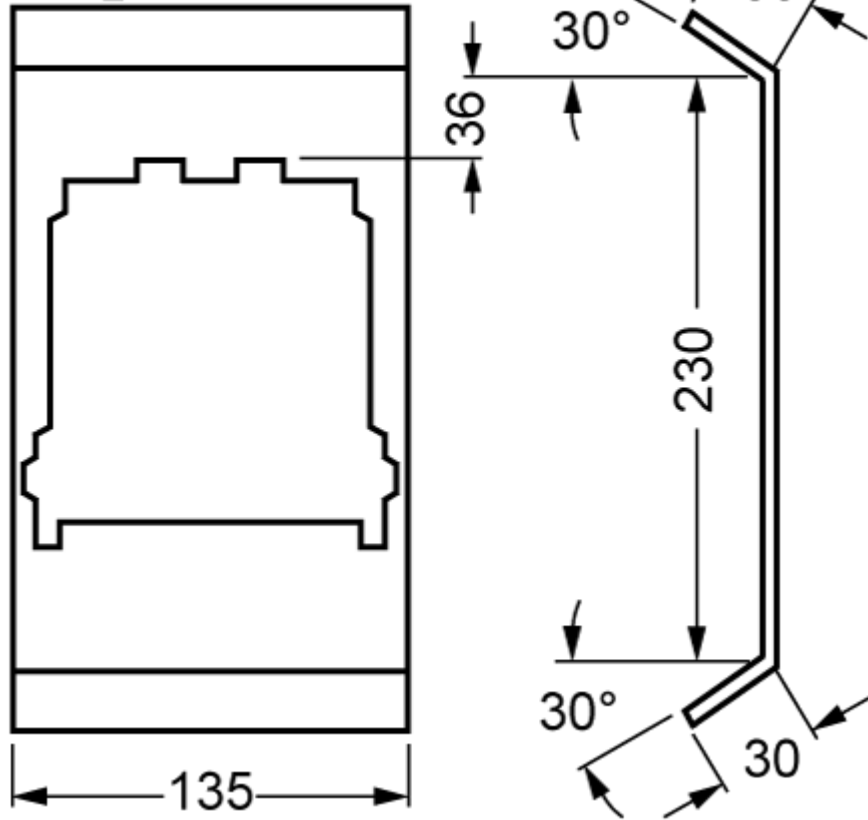
[Type Test Certificates/Test Report](#)



### Ulteriori informazioni

- Informazioni sull'imballaggio  
<https://support.industry.siemens.com/cs/ww/it/view/109813875>
- Information for data generation and storage  
<https://support.industry.siemens.com/cs/ww/en/view/109995012>
- Information- and Downloadcenter (Cataloghi, Opuscoli,...)  
<https://www.siemens.com/lowvoltage/catalogs>
- Industry Mall (sistema di ordinazione Online)  
<https://mall.industry.siemens.com/mall/it/it/Catalog/product?mlfb=3NY1107>
- Service&Support (Manuali, Certificati, Caratteristiche, FAQ, ...)  
<https://support.industry.siemens.com/cs/ww/it/ps/3NY1107>
- Banca dati immagini (foto prodotto, disegni dimensionali 2D, modelli 3D, schemi delle connessioni, ...)  
[https://www.automation.siemens.com/bilddb/cax\\_en.aspx?mlfb=3NY1107](https://www.automation.siemens.com/bilddb/cax_en.aspx?mlfb=3NY1107)
- CAX-Online-Generator  
<https://www.siemens.com/cax>
- Tender specifications  
<https://www.siemens.com/specifications>
- Curve caratteristiche  
[https://curves.simaris.siemens.com/curves/<mmp\\_prod\\_noCOMP="HAUPT"></mmp\\_prod\\_no>](https://curves.simaris.siemens.com/curves/<mmp_prod_noCOMP=)

NSE0\_00227b



Ultima modifica:

12/04/2025 

