

HRC Terminal cover for 1-pole HRC fuse base Sz. 2 universal

Versione		
marca del prodotto	SETRON	
denominazione del prodotto	Copertura dei contatti NH	
esecuzione del prodotto	per base portafusibili NH, 1 polo, grandezza costruttiva 2	
Dati tecnici generali		
grandezza costruttiva della cartuccia fusibile	NH2	
Accessori		
accessori	Copertura contatti NH	
Progettazione meccanica		
altezza	96 mm	
larghezza	58 mm	
profondità	94 mm	
Peso netto per UQ	88 g	
Approvazioni Certificati		
Environment	General Product Approval	other

[Environmental Confirmations](#)



[Confirmation](#)



[Confirmation](#)



**Ulteriori informazioni**

Informazioni sull'imballaggio

<https://support.industry.siemens.com/cs/ww/it/view/109813875>

Information for data generation and storage

<https://support.industry.siemens.com/cs/ww/en/view/109995012>

Information- and Downloadcenter (Cataloghi, Opuscoli,...)

<https://www.siemens.com/lowvoltage/catalogs>

Industry Mall (sistema di ordinazione Online)

<https://mall.industry.siemens.com/mall/it/it/Catalog/product?mlfb=3NX3142>

Service&Support (Manuali, Certificati, Caratteristiche, FAQ, ...)

<https://support.industry.siemens.com/cs/ww/it/ps/3NX3142>

Banca dati immagini (foto prodotto, disegni dimensionali 2D, modelli 3D, schemi delle connessioni, ...)

[https://www.automation.siemens.com/bilddb/cax\\_en.aspx?mlfb=3NX3142](https://www.automation.siemens.com/bilddb/cax_en.aspx?mlfb=3NX3142)

CAx-Online-Generator

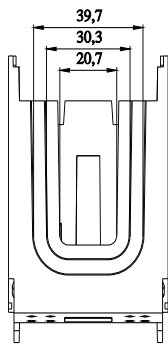
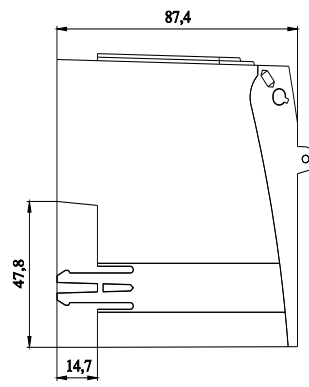
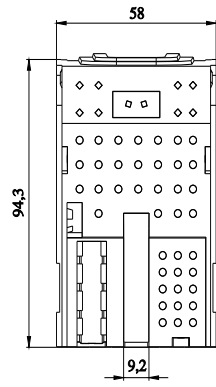
<https://www.siemens.com/cax>

Tender specifications

<https://www.siemens.com/specifications>

Curve caratteristiche

[https://curves.simaris.siemens.com/curves/<mmp\\_prod\\_noCOMP="HAUPT"></mmp\\_prod\\_no>](https://curves.simaris.siemens.com/curves/<mmp_prod_noCOMP=)



Ultima modifica:

07/08/2025 

