

segnalatore per cartucce fusibili NH con grand. costr. 000/00/1 e 2 per l'applicazione sugli attacchi della cartuccia fusibile



Versione			
marca del prodotto	SETRON		
denominazione del prodotto	Segnalatore		
esecuzione del prodotto	Segnalatore		
Dati tecnici generali			
grandezza costruttiva della cartuccia fusibile	altro		
Accessori			
accessori	altro		
Progettazione meccanica			
Peso netto per UQ	22 g		
Approvazioni Certificati			
Environment	General Product Approval	Test Certificates	other

[Environmental Conformations](#)

[Confirmation](#)

[Special Test Certificate](#)

[Confirmation](#)



## Ulteriori informazioni

### Informazioni sull'imballaggio

<https://support.industry.siemens.com/cs/ww/it/view/109813875>

### Information for data generation and storage

<https://support.industry.siemens.com/cs/ww/en/view/109995012>

### Information- and Downloadcenter (Cataloghi, Opuscoli,...)

<https://www.siemens.com/lowvoltage/catalogs>

### Industry Mall (sistema di ordinazione Online)

<https://mall.industry.siemens.com/mall/it/it/Catalog/product?mlfb=3NX1024>

### Service&Support (Manuali, Certificati, Caratteristiche, FAQ, ...)

<https://support.industry.siemens.com/cs/ww/it/ps/3NX1024>

### Banca dati immagini (foto prodotto, disegni dimensionali 2D, modelli 3D, schemi delle connessioni, ...)

[https://www.automation.siemens.com/bilddb/cax\\_en.aspx?mlfb=3NX1024](https://www.automation.siemens.com/bilddb/cax_en.aspx?mlfb=3NX1024)

### CAX-Online-Generator

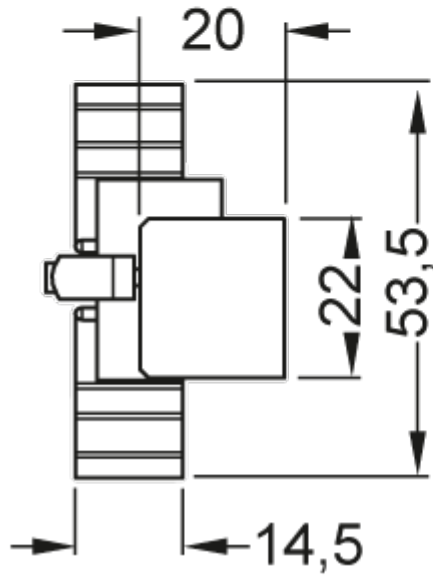
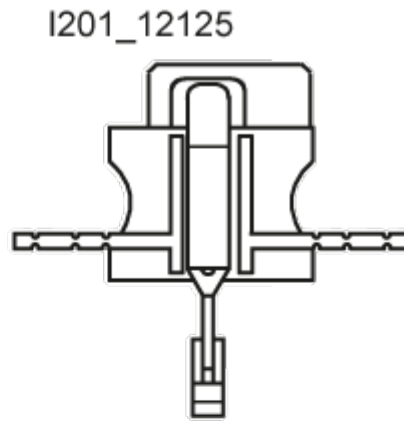
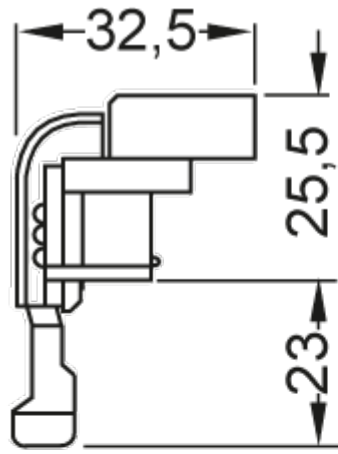
<https://www.siemens.com/cax>

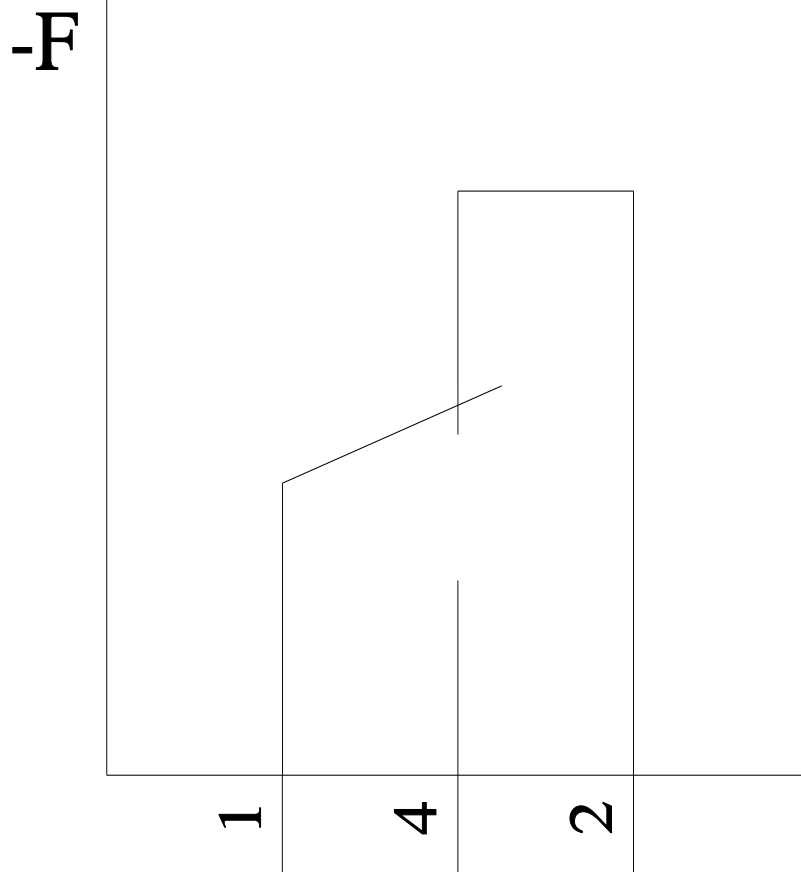
### Tender specifications

<https://www.siemens.com/specifications>

### Curve caratteristiche

[https://curves.simaris.siemens.com/curves/<mmp\\_prod\\_noCOMP="HAUPT"></mmp\\_prod\\_no>](https://curves.simaris.siemens.com/curves/<mmp_prod_noCOMP=)





Ultima modifica:

12/04/2025 

