



Maniglia di estrazione per fusibile NH grand. 000 ... 3

Versione		
marca del prodotto	SETRON	
denominazione del prodotto	Maniglia di estrazione	
esecuzione del prodotto	per fusibile NH, grand. 000 ... 3	
Dati tecnici generali		
grandezza costruttiva della cartuccia fusibile	000 ... 3	
tensione di impiego con AC valore nominale	1 000 V	
Accessori		
accessori	altro	
Progettazione meccanica		
Peso netto per UQ	185 g	
Approvazioni Certificati		
Environment	General Product Approval	other

[Environmental Confirmations](#)

[Confirmation](#)

[Confirmation](#)



Ulteriori informazioni

Informazioni sull'imballaggio

<https://support.industry.siemens.com/cs/ww/it/view/109813875>

Information for data generation and storage

<https://support.industry.siemens.com/cs/ww/en/view/109995012>

Information- and Downloadcenter (Cataloghi, Opuscoli,...)

<https://www.siemens.com/lowvoltage/catalogs>

Industry Mall (sistema di ordinazione Online)

<https://mall.industry.siemens.com/mall/it/Catalog/product?mlfb=3NX1015>

Service&Support (Manuali, Certificati, Caratteristiche, FAQ, ...)

<https://support.industry.siemens.com/cs/ww/it/ps/3NX1015>

Banca dati immagini (foto prodotto, disegni dimensionali 2D, modelli 3D, schemi delle connessioni, ...)

https://www.automation.siemens.com/bilddb/cax_en.aspx?mlfb=3NX1015

CAX-Online-Generator

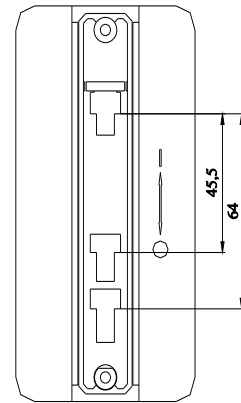
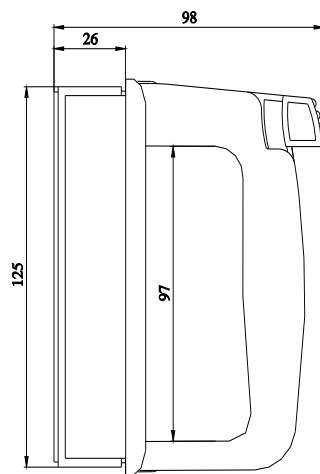
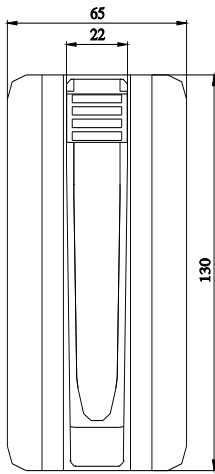
<https://www.siemens.com/cax>

Tender specifications

<https://www.siemens.com/specifications>

Curve caratteristiche

https://curves.simaris.siemens.com/curves/<mmp_prod_noCOMP="HAUPT"></mmp_prod_no>



Ultima modifica:

06/04/2026 

