



SENTRON, portafusibile, classe CC, a 3 poli, In: 30 A, Un AC: 600 V, rispettare le norme di installazione nazionali! Esecuzione standard, struttura modulare

Versione	
marca del prodotto	SENTRON
denominazione del prodotto	Portafusibili
Dati tecnici generali	
numero di poli	3
grandezza costruttiva della cartuccia fusibile	Class CC
Tensione di alimentazione	
tensione di impiego	
• con AC valore nominale	600 V
grado di protezione IP	IP20
Progettazione meccanica	
altezza	85 mm
larghezza	54 mm
profondità	65 mm
Peso netto per UQ	151,3 g
Certificati	
codice di riferimento secondo IEC 81346-2:2009	F
Approvazioni Certificati	
Environment	General Product Approval

[Environmental Con-  
firmations](#)



[Confirmation](#)

General Product Approval	Test Certificates	other
 EG-Konf.		<p><a href="#">Miscellaneous</a></p> <p><a href="#">Confirmation</a></p>

**Ulteriori informazioni**

Informazioni sull'imballaggio  
<https://support.industry.siemens.com/cs/ww/it/view/109813875>  
 Information for data generation and storage  
<https://support.industry.siemens.com/cs/ww/en/view/109995012>  
 Information- and Downloadcenter (Cataloghi, Opuscoli,...)  
<https://www.siemens.com/lowvoltage/catalogs>  
 Industry Mall (sistema di ordinazione Online)

<https://mall.industry.siemens.com/mall/it/it/Catalog/product?mlfb=3NW7533-0HG>

Service&Support (Manuali, Certificati, Caratteristiche, FAQ, ...)

<https://support.industry.siemens.com/cs/ww/it/ps/3NW7533-0HG>

Banca dati immagini (foto prodotto, disegni dimensionali 2D, modelli 3D, schemi delle connessioni, ...)

[https://www.automation.siemens.com/bilddb/cax\\_en.aspx?mlfb=3NW7533-0HG](https://www.automation.siemens.com/bilddb/cax_en.aspx?mlfb=3NW7533-0HG)

CAX-Online-Generator

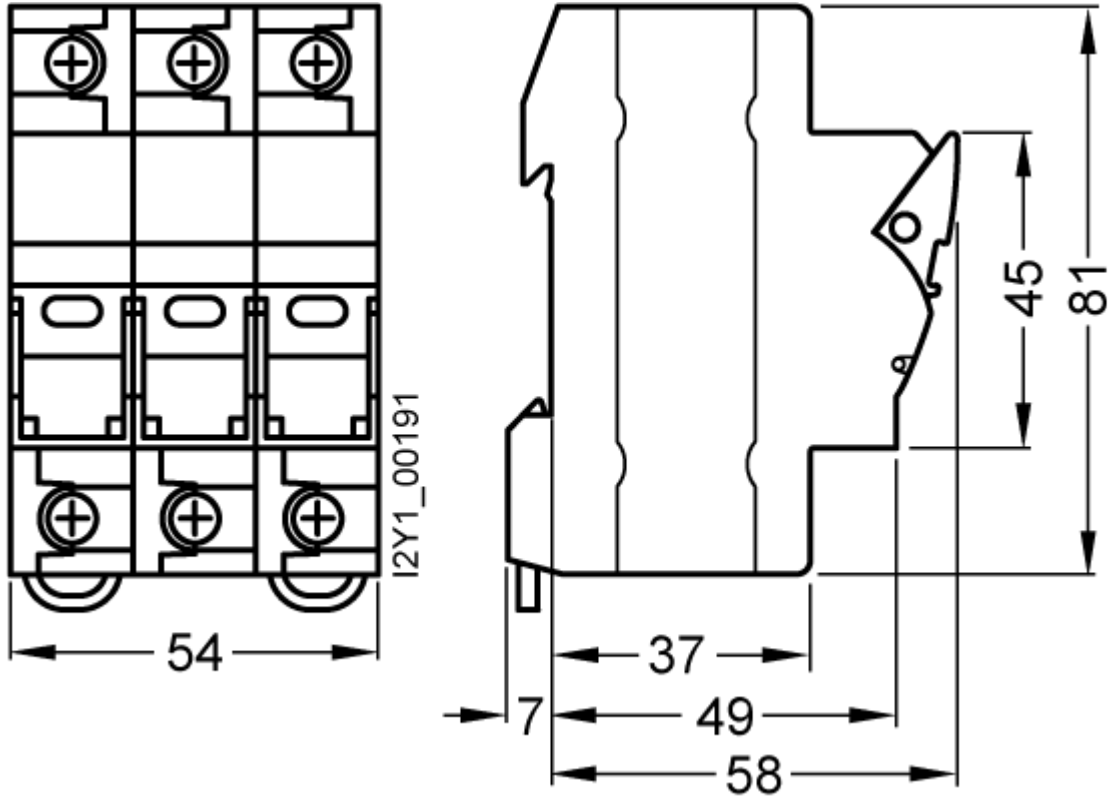
<https://www.siemens.com/cax>

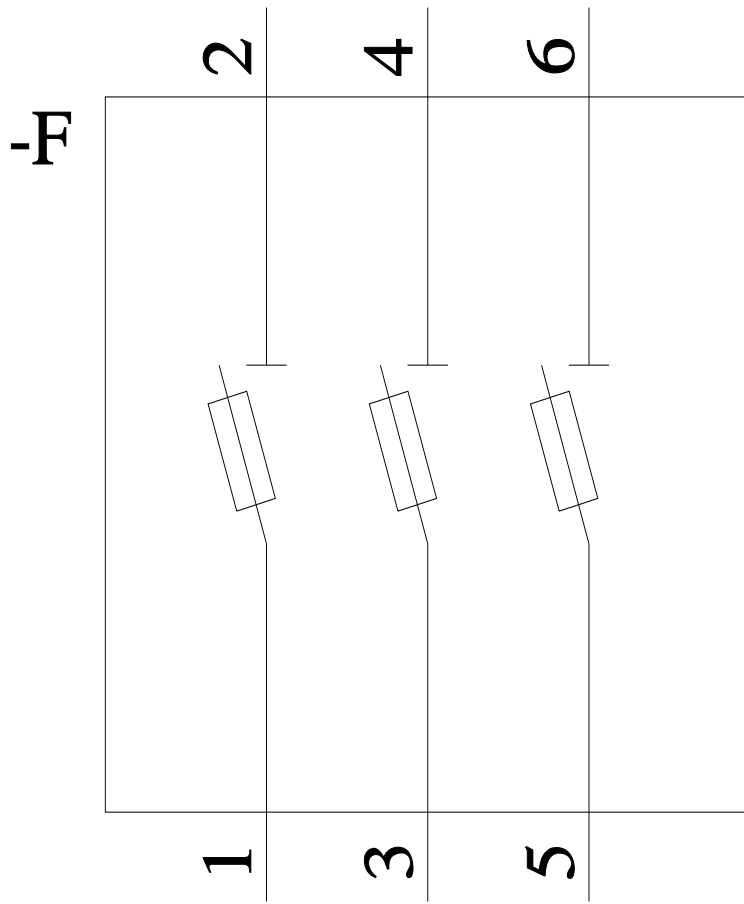
Tender specifications

<https://www.siemens.com/specifications>

Curve caratteristiche

[https://curves.simaris.siemens.com/curves/<mmp\\_prod\\_noCOMP='HAUPT'></mmp\\_prod\\_no>](https://curves.simaris.siemens.com/curves/<mmp_prod_noCOMP='HAUPT'></mmp_prod_no>)





Ultima modifica:

11/04/2025 

