



calotta di protezione cavi di collegamento con protezione avvolgente, per grandezza costruttiva NH3, accessori per sezionatori sottocarico a fusibili 3NP1

Versione	
marca del prodotto	SETRON
denominazione del prodotto	Calotta di copertura connessione cavi con protezione avvolgente
esecuzione del prodotto	accessori per sezionatori sottocarico a fusibili 3NP1
idoneità all'impiego	per 3NP1, a 3 poli, NH3

Accessori	
accessori	per grandezza costruttiva NH3

Progettazione meccanica	
Peso netto per UQ	551 g

Approvazioni Certificati	
Environment	General Product Approval

[Environmental Con-  
firmations](#)

[Environmental Con-  
firmations](#)



[Miscellaneous](#)



EG-Konf.

General Product Approval	Test Certificates	Maritime application	other
--------------------------	-------------------	----------------------	-------



[Type Test Certificates/Test Report](#)



[Confirmation](#)



### Ulteriori informazioni

Informazioni sull'imballaggio

<https://support.industry.siemens.com/cs/ww/it/view/109813875>

Information for data generation and storage

<https://support.industry.siemens.com/cs/ww/en/view/109995012>

Information- and Downloadcenter (Cataloghi, Opuscoli,...)

<https://www.siemens.com/lowvoltage/catalogs>

Industry Mall (sistema di ordinazione Online)

<https://mall.industry.siemens.com/mall/it/it/Catalog/product?mlfb=3NP1963-1CD00>

Service&Support (Manuali, Certificati, Caratteristiche, FAQ, ...)

<https://support.industry.siemens.com/cs/ww/it/ps/3NP1963-1CD00>

Banca dati immagini (foto prodotto, disegni dimensionali 2D, modelli 3D, schemi delle connessioni, ...)

[https://www.automation.siemens.com/bilddb/cax\\_en.aspx?mlfb=3NP1963-1CD00](https://www.automation.siemens.com/bilddb/cax_en.aspx?mlfb=3NP1963-1CD00)

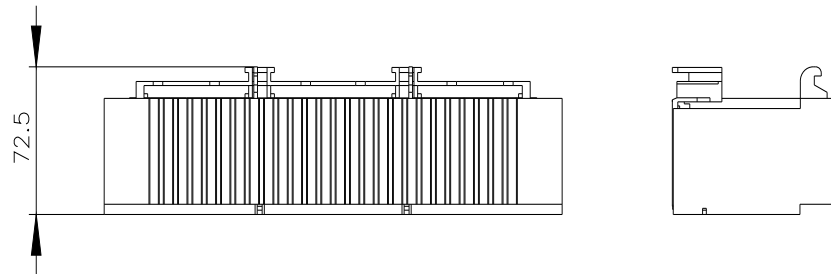
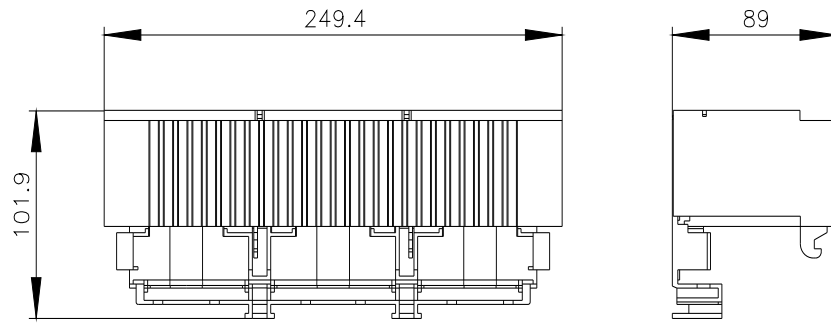
CAX-Online-Generator

<https://www.siemens.com/cax>

Tender specifications

<https://www.siemens.com/specifications>

Curve caratteristiche



Ultima modifica:

12/04/2025 

