



calotta di protezione cavi di collegamento, per grandezza costruttiva NH00 con morsetto a vite, accessori per sezionatori sottocarico a fusibili 3NP1



Versione	
marca del prodotto	SETRON
denominazione del prodotto	Calotta di copertura connessione cavi
esecuzione del prodotto	accessori per sezionatori sottocarico a fusibili 3NP1
idoneità all'impiego	per 3NP1, a 3 poli, NH00, con attacchi piatti

Accessori	
accessori	per grandezza costruttiva NH00 con collegamento a vite

Progettazione meccanica	
Peso netto per UQ	63 g

Approvazioni Certificati	
Environment	General Product Approval

[Environmental Con-
firmations](#)

[Environmental Con-
firmations](#)



[Miscellaneous](#)



General Product Ap- proval	Test Certificates	Maritime application	other
-------------------------------	-------------------	----------------------	-------



[Type Test Certi-
ficates/Test Report](#)



[Confirmation](#)



Ulteriori informazioni

Informazioni sull'imballaggio

<https://support.industry.siemens.com/cs/ww/it/view/109813875>

Information for data generation and storage

<https://support.industry.siemens.com/cs/ww/en/view/109995012>

Information- and Downloadcenter (Cataloghi, Opuscoli,...)

<https://www.siemens.com/lowvoltage/catalogs>

Industry Mall (sistema di ordinazione Online)

<https://mall.industry.siemens.com/mall/it/it/Catalog/product?mlfb=3NP1933-1CB00>

Service&Support (Manuali, Certificati, Caratteristiche, FAQ, ...)

<https://support.industry.siemens.com/cs/ww/it/ps/3NP1933-1CB00>

Banca dati immagini (foto prodotto, disegni dimensionali 2D, modelli 3D, schemi delle connessioni, ...)

https://www.automation.siemens.com/bilddb/cax_en.aspx?mlfb=3NP1933-1CB00

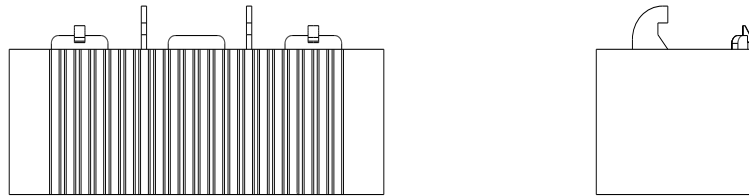
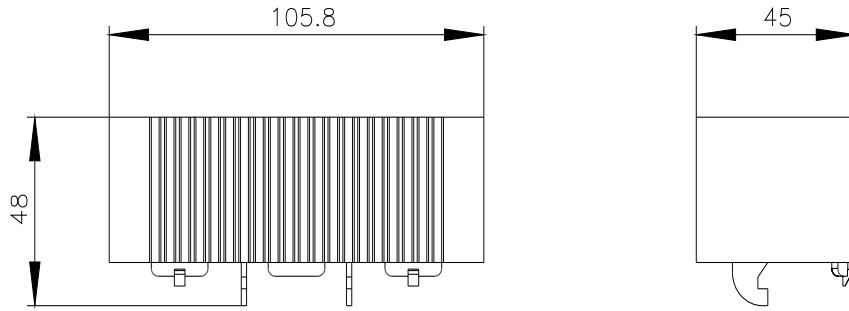
CAX-Online-Generator

<https://www.siemens.com/cax>

Tender specifications

<https://www.siemens.com/specifications>

Curve caratteristiche



Ultima modifica:

12/04/2025 

