






SETRON, sezionatore sottocarico a fusibili 3NP1, a 3 poli, NH1, 250 A, per Sistema di sbarre collettive 8US 60mm, attacco piatto, controllo fusibili: elettronico EFM10, livello di copertura 32/70mm

Versione	
denominazione del prodotto	Sezionatori sottocarico
esecuzione della sbarra collettiva	Spessore sbarre collettive 5 o 10 mm
esecuzione del controllo fusibili	elettronico EFM10
esecuzione dell'interruttore sottocarico forma verticale	No
esecuzione del comando di commutazione comando motorizzato	No
Dati tecnici generali	
numero di poli	3
tecnica costruttiva dell'apparecchio	per sistema di sbarre collettive 8US 60 mm
grandezza costruttiva del coltello sezionatore	1 e 0
grandezza costruttiva della cartuccia fusibile	NH0, NH1
corrente di interruzione limitata con interruttore chiuso max.	32 kA
durata di vita meccanica (cicli di manovra) tip.	1 600
valore I2t con interruttore chiuso max.	780 kA <sup>2</sup> ·s
<b>fattore di potenza</b>	
• con AC-22 B	0,65
• con AC-23 B	0,45
• con carico capacitivo	-0,25
<b>sistema di fusibili</b>	fusibile NH
<b>grado di inquinamento</b>	2
Tensione	
<b>tensione di isolamento</b>	
• valore nominale	690 V
• con grado di inquinamento 3 con AC valore nominale	690 V
• con grado di inquinamento 2 con AC valore nominale	1 000 V
<b>fattore di potenza con AC-21 B</b>	0,95
tensione di tenuta a impulso valore nominale	8 kV
<b>• corrente di impiego</b>	
— a 35 °C valore nominale	250 A
— a 40 °C <b>valore nominale</b>	245 A
— a 45 °C valore nominale	240 A
— a 50 °C valore nominale	233 A
— a 55 °C valore nominale	233 A
<b>• corrente di impiego</b>	
— con AC-21 B con 240 V valore nominale	250 A
— con AC-21 B con 400 V valore nominale	250 A

— con AC-21 B con 500 V valore nominale	250 A
— con AC-21 B con 690 V valore nominale	250 A
— con AC-22 B con 240 V valore nominale	250 A
— con AC-22 B con 400 V valore nominale	250 A
— con AC-22 B con 500 V valore nominale	250 A
— con AC-22 B con 690 V valore nominale	250 A
— con AC-23 B con 690 V valore nominale	100 A
— con AC-23 B con 500 V valore nominale	200 A
— con AC-23 B con 400 V valore nominale	250 A
— con AC-23 B con 240 V valore nominale	250 A
<b>corrente di interruzione limitata con inserzione rapida max. ammissibile</b>	25 kA
<b>tensione di impiego</b>	
• con AC valore nominale min.	230 V
• con AC valore nominale max.	690 V
<b>Classe di protezione</b>	
<b>grado di protezione IP</b>	
• con interruttore chiuso con diaframma o copertura per capocorda	IP40
• con interruttore chiuso senza diaframma o copertura per capocorda	IP30
• aperta	IP20
<b>Dissipazione</b>	
<b>potenza dissipata [W]</b>	
• con corrente nominale termica convenzionale senza fusibile per ogni polo	8 W
• con corrente nominale termica convenzionale senza fusibile ogni apparecchio	24 W
• con valore nominale di corrente con AC in stato di funzionamento caldo per ogni polo	9,6 W
• del fusibile per ogni fusibile max.	23 W
<b>Circuito principale</b>	
<b>corrente di impiego</b>	
• valore nominale	250 A
• con carico capacitivo con 400 V valore nominale	72 A
• con carico capacitivo con 500 V valore nominale	55 A
<b>Circuito ausiliario</b>	
<b>numero dei contatti CO per contatti ausiliari</b>	0
<b>numero dei contatti NC per contatti ausiliari</b>	0
<b>numero dei contatti NO per contatti ausiliari</b>	0
<b>Opportunità</b>	
<b>idoneità all'impiego interruttore principale</b>	No
<b>idoneità all'impiego sezionatore sottocarico</b>	Sì
<b>idoneità all'impiego interruttore di OFF Di EMERGENZA</b>	No
<b>idoneità all'impiego interruttore di sicurezza</b>	Sì
<b>idoneità all'impiego interruttore per manutenzione/riparazione</b>	Sì
<b>Dettagli</b>	
<b>funzione del prodotto monitoraggio di mancanza fase</b>	No
<b>parte integrante del prodotto</b>	
• bobina di minima tensione	No
• bobina di minima tensione con contatto anticipato	No
<b>caratteristica del prodotto piombabile</b>	Sì
<b>ampliamento del prodotto blocchetto di contatti ausiliari</b>	Sì
<b>ampliamento del prodotto opzionale lucchettabilità</b>	Sì
<b>ampliamento del prodotto opzionale monitoraggio di mancanza fase</b>	Sì
<b>ampliamento del prodotto opzionale bobina a lancio di corrente</b>	No
<b>ampliamento del prodotto opzionale monitoraggio protezione da sovratensione</b>	Sì

Funzione del prodotto	
funzione del prodotto monitoraggio protezione da sovratensione	No
Cortocircuito	
<b>corrente di cortocircuito condizionata (I<sub>q</sub>)</b>	
<ul style="list-style-type: none"> <li>• con AC con 240 V con inserzione rapida valore nominale</li> <li>• con AC con 500 V con inserzione rapida valore nominale</li> <li>• con AC con 690 V con inserzione rapida valore nominale</li> <li>• con interruttore chiuso con AC con 240 V valore nominale</li> <li>• con interruttore chiuso con AC con 500 V valore nominale</li> <li>• con interruttore chiuso con AC con 690 V valore nominale</li> </ul>	80 kA 80 kA 50 kA 120 kA 120 kA 100 kA
Conessioni	
disposizione della connessione elettrica per circuito principale	Altro
<b>sezione di conduttore collegabile per contatti principali</b>	
<ul style="list-style-type: none"> <li>• filo rigido o multifilare min.</li> <li>• filo rigido o multifilare max.</li> <li>• multifilare min.</li> <li>• multifilare max.</li> </ul>	16 mm <sup>2</sup> 150 mm <sup>2</sup> 16 mm <sup>2</sup> 150 mm <sup>2</sup>
<b>coppia di serraggio con morsetti a vite</b>	
<ul style="list-style-type: none"> <li>• min.</li> <li>• max.</li> </ul>	10 N·m 12 N·m
tipo di sezioni di conduttore collegabili dei conduttori a lamelle max.	25 x 18 mm
<b>tipo di tecnica di collegamento</b>	Attacchi piatti
Progettazione meccanica	
<b>altezza</b>	306 mm
<b>larghezza</b>	183,6 mm
<b>larghezza della sbarra colletttrice</b>	
<ul style="list-style-type: none"> <li>• min.</li> <li>• max.</li> </ul>	12 mm 30 mm
<b>profondità</b>	172,5 mm
<b>tipo di fissaggio</b>	sbarra di corrente
<b>tipo di fissaggio</b>	
<ul style="list-style-type: none"> <li>• montaggio su base di fondo</li> <li>• montaggio su sbarre</li> </ul>	No Sì
<b>posizione di montaggio</b>	orizzontale/verticale
<b>distanza al centro delle sbarre</b>	60 mm
<b>Peso netto per UQ</b>	3,54 kg
Condizioni ambientali	
<b>temperatura ambiente durante l'esercizio</b>	
<ul style="list-style-type: none"> <li>• min.</li> <li>• max.</li> </ul>	-25 °C 55 °C
<b>temperatura ambiente durante l'immagazzinaggio</b>	
<ul style="list-style-type: none"> <li>• min.</li> <li>• max.</li> </ul>	-50 °C 80 °C
Certificati	
<b>codice di riferimento secondo IEC 81346-2:2009</b>	Q
Approvazioni Certificati	
<b>Environment</b>	<b>General Product Approval</b>
<a href="#">Environmental Con- firmations</a>	<a href="#">Environmental Con- firmations</a>
	
CCC	cULus
	<a href="#">Miscellaneous</a>
VDE	
<b>General Product Approval</b>	<b>Test Certificates</b>
	<b>Maritime application</b>

other

[Confirmation](#)

## Ulteriori informazioni

Informazioni sull'imballaggio

<https://support.industry.siemens.com/cs/ww/it/view/109813875>

Information for data generation and storage

<https://support.industry.siemens.com/cs/ww/en/view/109995012>

Information- and Downloadcenter (Cataloghi, Opuscoli,...)

<https://www.siemens.com/lowvoltage/catalogs>

Industry Mall (sistema di ordinazione Online)

<https://mall.industry.siemens.com/mall/it/it/Catalog/product?mlfb=3NP1143-1BC12>

Service&amp;Support (Manuali, Certificati, Caratteristiche, FAQ, ...)

<https://support.industry.siemens.com/cs/ww/it/ps/3NP1143-1BC12>

Banca dati immagini (foto prodotto, disegni dimensionali 2D, modelli 3D, schemi delle connessioni, ...)

[https://www.automation.siemens.com/bilddb/cax\\_en.aspx?mlfb=3NP1143-1BC12](https://www.automation.siemens.com/bilddb/cax_en.aspx?mlfb=3NP1143-1BC12)

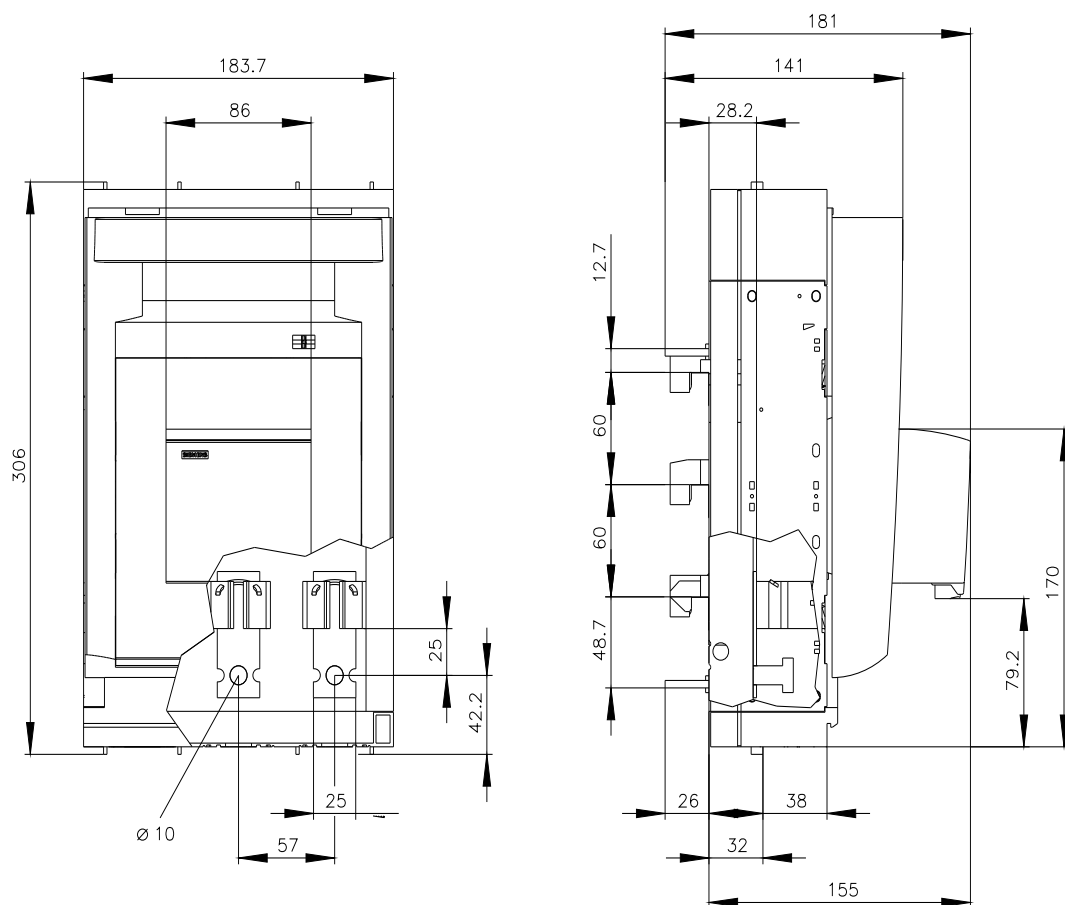
CAx-Online-Generator

<https://www.siemens.com/cax>

Tender specifications

<https://www.siemens.com/specifications>

Curve caratteristiche

[https://curves.simaris.siemens.com/curves/<mmp\\_prod\\_noCOMP='HAUPT'></mmp\\_prod\\_no>](https://curves.simaris.siemens.com/curves/<mmp_prod_noCOMP='HAUPT'></mmp_prod_no>)



Ultima modifica:

24/04/2026

