



SETRON, sezionatore sottocarico a fusibili 3NP1, a 3 poli, NH1, 250 A, per Sistema di sbarre colletttrici 8US 60mm, attacco piatto, livello di copertura 32/70mm

| Versione | |
|--|--|
| denominazione del prodotto | Sezionatori sottocarico |
| esecuzione della sbarra colletttrice | Spessore sbarre colletttrici 5 o 10 mm |
| esecuzione del controllo fusibili | senza |
| esecuzione dell'interruttore sottocarico forma verticale | No |
| esecuzione del comando di commutazione comando motorizzato | No |
| Dati tecnici generali | |
| numero di poli | 3 |
| tecnica costruttiva dell'apparecchio | per sistema di sbarre colletttrici 8US 60 mm |
| grandezza costruttiva del coltello sezionatore | 1 e 0 |
| grandezza costruttiva della cartuccia fusibile | NH0, NH1 |
| corrente di interruzione limitata con interruttore chiuso max. | 32 kA |
| durata di vita meccanica (cicli di manovra) tip. | 1 600 |
| valore I2t con interruttore chiuso max. | 780 kA ² ·s |
| fattore di potenza | |
| • con AC-22 B | 0,65 |
| • con AC-23 B | 0,45 |
| • con carico capacitivo | -0,25 |
| sistema di fusibili | fusibile NH |
| grado di inquinamento | 3 |
| Tensione | |
| tensione di isolamento | |
| • valore nominale | 690 V |
| • con grado di inquinamento 3 con AC valore nominale | 690 V |
| • con grado di inquinamento 2 con AC valore nominale | 1 000 V |
| fattore di potenza con AC-21 B | 0,95 |
| tensione di tenuta a impulso valore nominale | 8 kV |
| • corrente di impiego | |
| — a 35 °C valore nominale | 250 A |
| — a 40 °C valore nominale | 245 A |
| — a 45 °C valore nominale | 240 A |
| — a 50 °C valore nominale | 233 A |
| — a 55 °C valore nominale | 233 A |
| • corrente di impiego | |
| — con AC-21 B con 240 V valore nominale | 250 A |
| — con AC-21 B con 400 V valore nominale | 250 A |

| | |
|--|-------|
| — con AC-21 B con 500 V valore nominale | 250 A |
| — con AC-21 B con 690 V valore nominale | 250 A |
| — con AC-22 B con 240 V valore nominale | 250 A |
| — con AC-22 B con 400 V valore nominale | 250 A |
| — con AC-22 B con 500 V valore nominale | 250 A |
| — con AC-22 B con 690 V valore nominale | 250 A |
| — con AC-23 B con 690 V valore nominale | 100 A |
| — con AC-23 B con 500 V valore nominale | 200 A |
| — con AC-23 B con 400 V valore nominale | 250 A |
| — con AC-23 B con 240 V valore nominale | 250 A |
| — con DC-21 B con 120 V valore nominale | 250 A |
| — con DC-21 B con 240 V valore nominale | 250 A |
| — con DC-21 B con 440 V valore nominale | 250 A |
| — con DC-22 B con 120 V valore nominale | 250 A |
| — con DC-22 B con 240 V valore nominale | 250 A |
| — con DC-22 B con 440 V valore nominale | 200 A |
| — con DC-23 B con 120 V valore nominale | 200 A |
| — con DC-23 B con 240 V valore nominale | 200 A |
| — con DC-23 B con 440 V valore nominale | 100 A |
| corrente di interruzione limitata con inserzione rapida max. ammissibile | 25 kA |
| tensione di impiego | |
| • con AC valore nominale max. | 690 V |
| • con DC valore nominale | 440 V |
| • con DC valore nominale max. | 440 V |
| Classe di protezione | |
| grado di protezione IP | |
| • con interruttore chiuso con diaframma o copertura per capocorda | IP40 |
| • con interruttore chiuso senza diaframma o copertura per capocorda | IP30 |
| • aperta | IP20 |
| Dissipazione | |
| potenza dissipata [W] | |
| • con corrente nominale termica convenzionale senza fusibile per ogni polo | 8 W |
| • con corrente nominale termica convenzionale senza fusibile ogni apparecchio | 24 W |
| • con valore nominale di corrente con AC in stato di funzionamento caldo per ogni polo | 9,6 W |
| • del fusibile per ogni fusibile max. | 23 W |
| Circuito principale | |
| corrente di impiego | |
| • valore nominale | 250 A |
| • con carico capacitivo con 400 V valore nominale | 72 A |
| • con carico capacitivo con 500 V valore nominale | 55 A |
| Circuito ausiliario | |
| numero dei contatti CO per contatti ausiliari | 0 |
| numero dei contatti NC per contatti ausiliari | 0 |
| numero dei contatti NO per contatti ausiliari | 0 |
| Opportunità | |
| idoneità all'impiego interruttore principale | No |
| idoneità all'impiego sezionatore sottocarico | Sì |
| idoneità all'impiego interruttore di OFF Di EMERGENZA | No |
| idoneità all'impiego interruttore di sicurezza | Sì |
| idoneità all'impiego interruttore per manutenzione/riparazione | Sì |
| Dettagli | |
| funzione del prodotto monitoraggio di mancanza fase | No |
| parte integrante del prodotto | |
| • bobina di minima tensione | No |

| | |
|--|---------------------------------|
| • bobina di minima tensione con contatto anticipato | No |
| caratteristica del prodotto piombabile | Sì |
| ampliamento del prodotto blocchetto di contatti ausiliari | Sì |
| ampliamento del prodotto opzionale lucchettabilità | Sì |
| ampliamento del prodotto opzionale monitoraggio di mancanza fase | Sì |
| ampliamento del prodotto opzionale monitoraggio fusibili | Sì |
| ampliamento del prodotto opzionale bobina a lancio di corrente | No |
| ampliamento del prodotto opzionale monitoraggio protezione da sovratensione | Sì |
| Funzione del prodotto | |
| funzione del prodotto monitoraggio protezione da sovratensione | No |
| Cortocircuito | |
| corrente di cortocircuito condizionata (I_q) | |
| • con AC con 240 V con inserzione rapida valore nominale | 80 kA |
| • con AC con 500 V con inserzione rapida valore nominale | 80 kA |
| • con AC con 690 V con inserzione rapida valore nominale | 50 kA |
| • con interruttore chiuso con AC con 240 V valore nominale | 120 kA |
| • con interruttore chiuso con AC con 500 V valore nominale | 120 kA |
| • con interruttore chiuso con AC con 690 V valore nominale | 100 kA |
| Conessioni | |
| disposizione della connessione elettrica per circuito principale | Altro |
| sezione di conduttore collegabile per contatti principali | |
| • filo rigido o multifilare min. | 16 mm ² |
| • filo rigido o multifilare max. | 150 mm ² |
| • multifilare min. | 16 mm ² |
| • multifilare max. | 150 mm ² |
| coppia di serraggio con morsetti a vite | |
| • min. | 10 N·m |
| • max. | 12 N·m |
| tipo di sezioni di conduttore collegabili dei conduttori a lamelle max. | 25 x 18 mm |
| tipo di tecnica di collegamento | Attacchi piatti |
| Progettazione meccanica | |
| altezza | 306 mm |
| larghezza | 183,6 mm |
| larghezza della sbarra colletttrice | |
| • min. | 12 mm |
| • max. | 30 mm |
| profondità | 142,1 mm |
| tipo di fissaggio | sbarra di corrente |
| tipo di fissaggio | |
| • montaggio su base di fondo | No |
| • montaggio su sbarre | Sì |
| posizione di montaggio | orizzontale/verticale |
| distanza al centro delle sbarre | 60 mm |
| Peso netto per UQ | 3,186 kg |
| Condizioni ambientali | |
| temperatura ambiente durante l'esercizio | |
| • min. | -25 °C |
| • max. | 55 °C |
| temperatura ambiente durante l'immagazzinaggio | |
| • min. | -50 °C |
| • max. | 80 °C |
| Certificati | |
| codice di riferimento secondo IEC 81346-2:2009 | Q |
| Approvazioni Certificati | |
| Environment | General Product Approval |

[Environmental Con-
firmations](#)

[Environmental Con-
firmations](#)



[Miscellaneous](#)

General Product Approval

Test Certificates

Maritime application



[Type Test Certificates/Test Report](#)

[Special Test Certificate](#)



Maritime application

other



[Confirmation](#)



Ulteriori informazioni

Informazioni sull'imballaggio

<https://support.industry.siemens.com/cs/ww/it/view/109813875>

Information for data generation and storage

<https://support.industry.siemens.com/cs/ww/en/view/109995012>

Information- and Downloadcenter (Cataloghi, Opuscoli,...)

<https://www.siemens.com/lowvoltage/catalogs>

Industry Mall (sistema di ordinazione Online)

<https://mall.industry.siemens.com/mall/it/it/Catalog/product?mlfb=3NP1143-1BC10>

Service&Support (Manuali, Certificati, Caratteristiche, FAQ, ...)

<https://support.industry.siemens.com/cs/ww/it/ps/3NP1143-1BC10>

Banca dati immagini (foto prodotto, disegni dimensionali 2D, modelli 3D, schemi delle connessioni, ...)

https://www.automation.siemens.com/bilddb/cax_en.aspx?mlfb=3NP1143-1BC10

CAX-Online-Generator

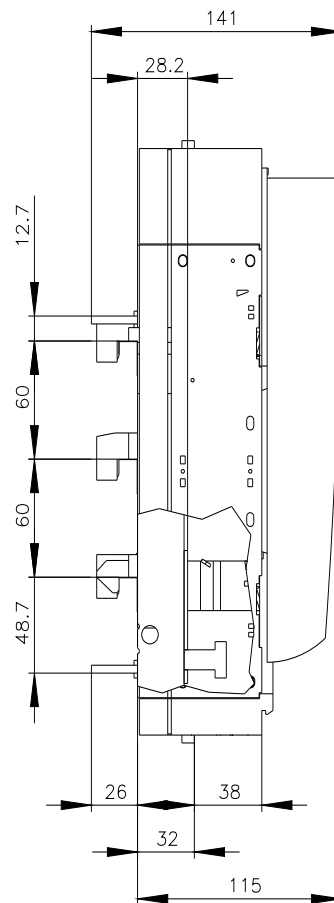
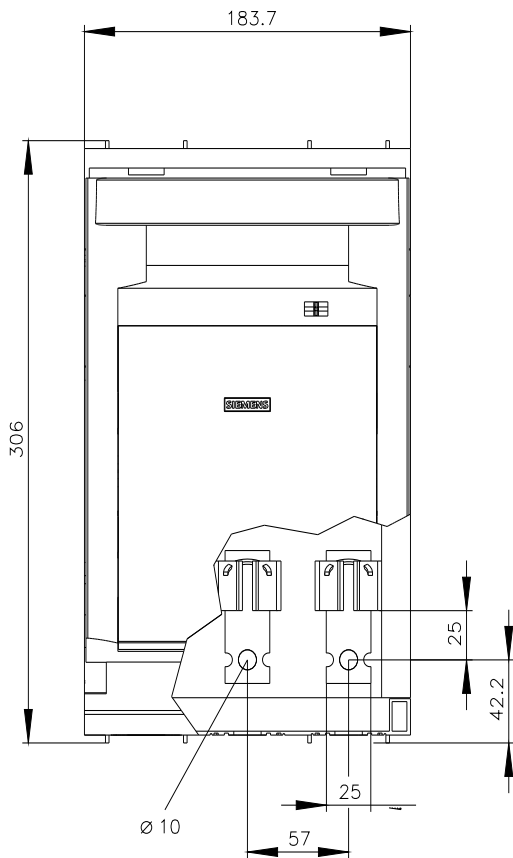
<https://www.siemens.com/cax>

Tender specifications

<https://www.siemens.com/specifications>

Curve caratteristiche

[https://curves.simaris.siemens.com/curves/<mmp_prod_noCOMP="HAUPT"></mmp_prod_no>](https://curves.simaris.siemens.com/curves/<mmp_prod_noCOMP=)





CB



Ultima modifica:

24/04/2026 

