



SETRON, sezionatore sottocarico a fusibili 3NP1, a 3 poli, NH000 stretta, 125 A, per montaggio e installazione su piastra di montaggio, morsetto serracavo, livello di copertura 45mm

Versione	
denominazione del prodotto	Sezionatori sottocarico
esecuzione del controllo fusibili	senza
esecuzione dell'interruttore sottocarico forma verticale	No
esecuzione del comando di commutazione comando motorizzato	No
Dati tecnici generali	
numero di poli	3
tecnica costruttiva dell'apparecchio	per montaggio e installazione su piastra di montaggio
grandezza costruttiva del coltello sezionatore	0
grandezza costruttiva della cartuccia fusibile	NH000
durata di vita meccanica (cicli di manovra) tip.	2 000
fattore di potenza	
• con AC-22 B	0,65
• con AC-23 B	0,35
sistema di fusibili	fusibile NH
grado di inquinamento	2
Tensione	
tensione di isolamento	
• valore nominale	800 V
• con grado di inquinamento 2 con AC valore nominale	800 V
fattore di potenza con AC-21 B	0,95
tensione di tenuta a impulso valore nominale	6 kV
• corrente di impiego	
— a 35 °C valore nominale	125 A
— a 40 °C valore nominale	111 A
— a 45 °C valore nominale	95 A
— a 50 °C valore nominale	76 A
— a 55 °C valore nominale	51 A
• corrente di impiego	
— con AC-21 B con 240 V valore nominale	125 A
— con AC-21 B con 400 V valore nominale	125 A
— con AC-21 B con 500 V valore nominale	125 A
— con AC-21 B con 690 V valore nominale	80 A
— con AC-22 B con 240 V valore nominale	125 A
— con AC-22 B con 400 V valore nominale	125 A
— con AC-22 B con 500 V valore nominale	125 A
— con AC-23 B con 400 V valore nominale	125 A

— con AC-23 B con 240 V valore nominale	125 A
<b>tensione di impiego</b>	
• con AC valore nominale max.	690 V
<b>Classe di protezione</b>	
<b>grado di protezione IP</b>	
• con interruttore chiuso con diaframma o copertura per capocorda	IP30
• con interruttore chiuso senza diaframma o copertura per capocorda	IP10
• aperta	IP10
<b>Dissipazione</b>	
<b>potenza dissipata [W]</b>	
• con corrente nominale termica convenzionale senza fusibile per ogni polo	3,6 W
• con corrente nominale termica convenzionale senza fusibile ogni apparecchio	10,8 W
• con valore nominale di corrente con AC in stato di funzionamento caldo per ogni polo	10,7 W
• del fusibile per ogni fusibile max.	9 W
<b>Circuito principale</b>	
<b>corrente di impiego</b>	
• valore nominale	125 A
<b>Circuito ausiliario</b>	
<b>numero dei contatti CO per contatti ausiliari</b>	0
<b>numero dei contatti NC per contatti ausiliari</b>	0
<b>numero dei contatti NO per contatti ausiliari</b>	0
<b>Opportunità</b>	
<b>idoneità all'impiego interruttore principale</b>	No
<b>idoneità all'impiego sezionatore sottocarico</b>	Sì
<b>idoneità all'impiego interruttore di OFF DI EMERGENZA</b>	No
<b>idoneità all'impiego interruttore di sicurezza</b>	Sì
<b>idoneità all'impiego interruttore per manutenzione/riparazione</b>	Sì
<b>Dettagli</b>	
<b>funzione del prodotto monitoraggio di mancanza fase</b>	No
<b>parte integrante del prodotto</b>	
• bobina di minima tensione	No
• bobina di minima tensione con contatto anticipato	No
<b>caratteristica del prodotto piombabile</b>	Sì
<b>ampliamento del prodotto blocchetto di contatti ausiliari</b>	Sì
<b>ampliamento del prodotto opzionale lucchettabilità</b>	Sì
<b>ampliamento del prodotto opzionale monitoraggio di mancanza fase</b>	No
<b>ampliamento del prodotto opzionale monitoraggio fusibili</b>	No
<b>ampliamento del prodotto opzionale bobina a lancio di corrente</b>	No
<b>ampliamento del prodotto opzionale monitoraggio protezione da sovratensione</b>	No
<b>Funzione del prodotto</b>	
funzione del prodotto monitoraggio protezione da sovratensione	No
<b>Cortocircuito</b>	
<b>corrente di cortocircuito condizionata (I<sub>q</sub>)</b>	
• con AC con 240 V con inserzione rapida valore nominale	80 kA
• con AC con 500 V con inserzione rapida valore nominale	120 kA
• con AC con 690 V con inserzione rapida valore nominale	80 kA
• con interruttore chiuso con AC con 240 V valore nominale	80 kA
• con interruttore chiuso con AC con 500 V valore nominale	80 kA
• con interruttore chiuso con AC con 690 V valore nominale	80 kA
<b>Connessioni</b>	
disposizione della connessione elettrica per circuito principale	Altro
<b>sezione di conduttore collegabile per contatti principali</b>	

<ul style="list-style-type: none"> <li>• filo rigido o multifilare min.</li> </ul>	1,5 mm <sup>2</sup>
<ul style="list-style-type: none"> <li>• filo rigido o multifilare max.</li> </ul>	50 mm <sup>2</sup>
<ul style="list-style-type: none"> <li>• filo flessibile con preparazione dell'estremità del conduttore min.</li> </ul>	1,5 mm <sup>2</sup>
<ul style="list-style-type: none"> <li>• filo flessibile con preparazione dell'estremità del conduttore max.</li> </ul>	35 mm <sup>2</sup>
<ul style="list-style-type: none"> <li>• multifilare min.</li> </ul>	16 mm <sup>2</sup>
<ul style="list-style-type: none"> <li>• multifilare max.</li> </ul>	50 mm <sup>2</sup>
<b>coppia di serraggio con morsetti a vite</b>	
<ul style="list-style-type: none"> <li>• min.</li> </ul>	4 N·m
<ul style="list-style-type: none"> <li>• max.</li> </ul>	5 N·m
tipo di sezioni di conduttore collegabili dei conduttori a lamelle max.	6 x (9 x 0,8) mm
<b>tipo di tecnica di collegamento</b>	Morsetto serracavo

#### Progettazione meccanica

<b>altezza</b>	216 mm
<b>larghezza</b>	53 mm
<b>profondità</b>	89 mm
<b>tipo di fissaggio</b>	piastra di montaggio
<b>tipo di fissaggio</b>	
<ul style="list-style-type: none"> <li>• montaggio su base di fondo</li> </ul>	Sì
<ul style="list-style-type: none"> <li>• montaggio su sbarre</li> </ul>	No
<b>posizione di montaggio</b>	orizzontale/verticale
<b>Peso netto per UQ</b>	620 g

#### Condizioni ambientali

<b>temperatura ambiente durante l'esercizio</b>	
<ul style="list-style-type: none"> <li>• min.</li> </ul>	-25 °C
<ul style="list-style-type: none"> <li>• max.</li> </ul>	70 °C
<b>temperatura ambiente durante l'immagazzinaggio</b>	
<ul style="list-style-type: none"> <li>• min.</li> </ul>	-50 °C
<ul style="list-style-type: none"> <li>• max.</li> </ul>	80 °C

#### Certificati

<b>codice di riferimento secondo IEC 81346-2:2009</b>	Q
---	---

#### Approvazioni Certificati

<b>Environment</b>	<b>General Product Approval</b>
--------------------	---------------------------------

[Environmental Con-  
firmations](#)

[Environmental Con-  
firmations](#)

[Miscellaneous](#)



<b>Test Certificates</b>	<b>other</b>
--------------------------	--------------

[Type Test Certific-  
ates/Test Report](#)

[Confirmation](#)



#### Ulteriori informazioni

Informazioni sull'imballaggio

<https://support.industry.siemens.com/cs/ww/it/view/109813875>

Information for data generation and storage

<https://support.industry.siemens.com/cs/ww/en/view/109995012>

Information- and Downloadcenter (Cataloghi, Opuscoli,...)

<https://www.siemens.com/lowvoltage/catalogs>

Industry Mall (sistema di ordinazione Online)

<https://mall.industry.siemens.com/mall/it/it/Catalog/product?mlfb=3NP1113-1CA20>

Service&Support (Manuali, Certificati, Caratteristiche, FAQ, ...)

<https://support.industry.siemens.com/cs/ww/it/ps/3NP1113-1CA20>

Banca dati immagini (foto prodotto, disegni dimensionali 2D, modelli 3D, schemi delle connessioni, ...)

[https://www.automation.siemens.com/bilddb/cax\\_en.aspx?mlfb=3NP1113-1CA20](https://www.automation.siemens.com/bilddb/cax_en.aspx?mlfb=3NP1113-1CA20)

CAX-Online-Generator

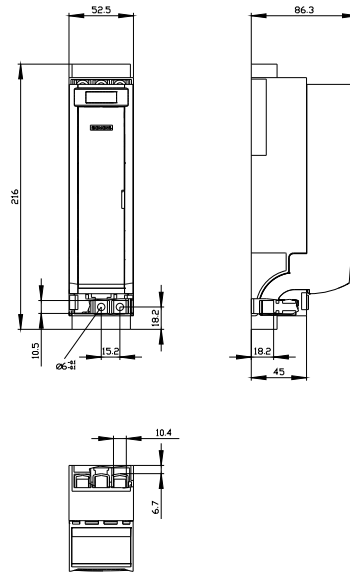
<https://www.siemens.com/cax>

Tender specifications

<https://www.siemens.com/specifications>

Curve caratteristiche

[https://curves.simaris.siemens.com/curves/?mmp\\_prod\\_noCOMP='HAUPT'&mmp\\_prod\\_no=](https://curves.simaris.siemens.com/curves/?mmp_prod_noCOMP='HAUPT'&mmp_prod_no=)





# CB



Ultima modifica:

10/04/2025 

