

accessori per sezionatore sottocarico con fusibili forma costruttiva in linea, inseribile, NH2,3 prolunga contatti per apparecchi a 3 poli



Versione		
marca del prodotto	SENTRON	
denominazione del prodotto	Tecnica di collegamento	
esecuzione del prodotto	accessori per sezionatori sottocarico con fusibili 3NJ6	
Accessori		
accessori	prolunga contatti per grandezze costruttive NH2, NH3, per 3NJ6 a 3 poli	
Progettazione meccanica		
Peso netto per UQ	4,2 kg	
Approvazioni Certificati		
Environment	General Product Approval	EMV

[Environmental Confirmations](#)



[Confirmation](#)



Test Certificates other

[Type Test Certificates/Test Report](#)

[Confirmation](#)



Ulteriori informazioni

Informazioni sull'imballaggio

<https://support.industry.siemens.com/cs/ww/it/view/109813875>

Information for data generation and storage

<https://support.industry.siemens.com/cs/ww/en/view/109995012>

Information- and Downloadcenter (Cataloghi, Opuscoli,...)

<https://www.siemens.com/lowvoltage/catalogs>

Industry Mall (sistema di ordinazione Online)

<https://mall.industry.siemens.com/mall/it/it/Catalog/product?mlfb=3NJ6943-1EB00>

Service&Support (Manuali, Certificati, Caratteristiche, FAQ, ...)

<https://support.industry.siemens.com/cs/ww/it/ps/3NJ6943-1EB00>

Banca dati immagini (foto prodotto, disegni dimensionali 2D, modelli 3D, schemi delle connessioni, ...)

https://www.automation.siemens.com/bilddb/cax_en.aspx?mlfb=3NJ6943-1EB00

CAX-Online-Generator

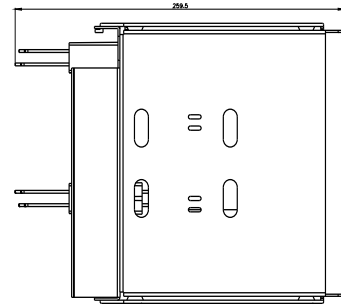
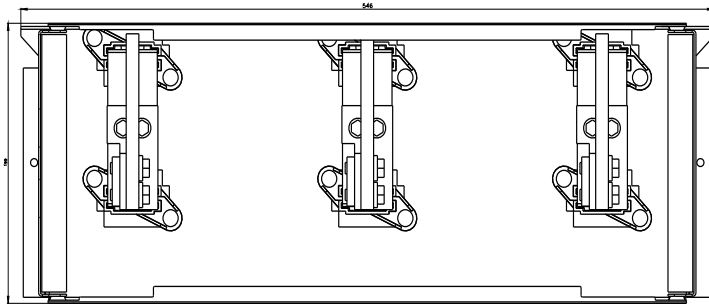
<https://www.siemens.com/cax>

Tender specifications

<https://www.siemens.com/specifications>

Curve caratteristiche

[https://curves.simaris.siemens.com/curves/<mmp_prod_noCOMP="HAUPT"></mmp_prod_no>](https://curves.simaris.siemens.com/curves/<mmp_prod_noCOMP=)



Ultima modifica:

12/04/2025 

