

accessori per sezionatore sottocarico con fusibili forma costruttiva in linea, inseribile, NH2,3 connettore multifunzione 8x 2,5 mm<sup>2</sup>

Versione		
marca del prodotto	SETRON	
denominazione del prodotto	Tecnica di collegamento	
esecuzione del prodotto	accessori per sezionatori sottocarico con fusibili 3NJ6	
Accessori		
accessori	connettore multifunzione per grandezze costruttive NH2, NH3, 8 x 2,5 mm <sup>2</sup> , senza viti di fissaggio	
Progettazione meccanica		
Peso netto per UQ	0,084 kg	
Approvazioni Certificati		
Environment	General Product Approval	EMV

[Environmental Confirmations](#)



[Confirmation](#)



Test Certificates other

[Type Test Certificates/Test Report](#)

[Confirmation](#)



### Ulteriori informazioni

**Informazioni sull'imballaggio**

<https://support.industry.siemens.com/cs/ww/it/view/109813875>

**Information for data generation and storage**

<https://support.industry.siemens.com/cs/ww/en/view/109995012>

**Information- and Downloadcenter (Cataloghi, Opuscoli,...)**

<https://www.siemens.com/lowvoltage/catalogs>

**Industry Mall (sistema di ordinazione Online)**

<https://mall.industry.siemens.com/mall/it/it/Catalog/product?mlfb=3NJ6940-3ED00>

**Service&Support (Manuali, Certificati, Caratteristiche, FAQ, ...)**

<https://support.industry.siemens.com/cs/ww/it/ps/3NJ6940-3ED00>

**Banca dati immagini (foto prodotto, disegni dimensionali 2D, modelli 3D, schemi delle connessioni, ...)**

[https://www.automation.siemens.com/bilddb/cax\\_en.aspx?mlfb=3NJ6940-3ED00](https://www.automation.siemens.com/bilddb/cax_en.aspx?mlfb=3NJ6940-3ED00)

**CAX-Online-Generator**

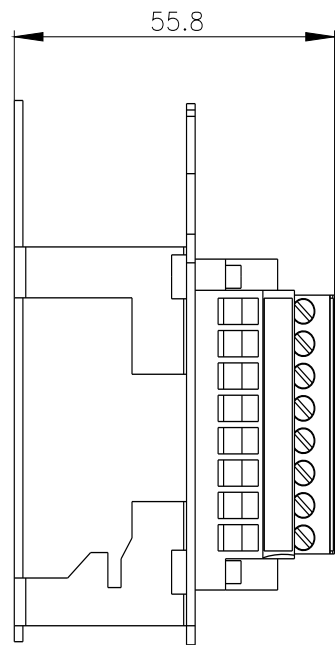
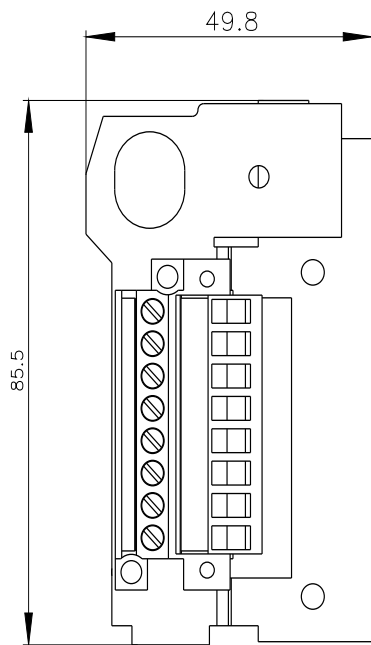
<https://www.siemens.com/cax>

**Tender specifications**

<https://www.siemens.com/specifications>

**Curve caratteristiche**

[https://curves.simaris.siemens.com/curves/<mmp\\_prod\\_noCOMP="HAUPT"></mmp\\_prod\\_no>](https://curves.simaris.siemens.com/curves/<mmp_prod_noCOMP=)



---

Ultima modifica:

12/04/2025 

