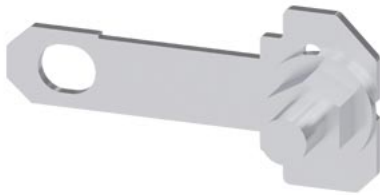


accessori per sezionatore sottocarico con fusibili forma costruttiva in linea, inseribile, NH1 sbarre per trasformatore di corrente per 1 trasformatore di corrente



Versione		
marca del prodotto	SETRON	
denominazione del prodotto	Sbarre per trasformatore di corrente	
esecuzione del prodotto	accessori per sezionatori sottocarico con fusibili 3NJ6	
Accessori		
accessori	sbarre per trasformatore di corrente per grandezza costruttiva NH1, per 1 trasformatore di corrente, foro di passaggio 21 mm	
Progettazione meccanica		
Peso netto per UQ	120 g	
Approvazioni Certificati		
Environment	General Product Approval	EMV

[Environmental Confirmations](#)



[Confirmation](#)



Test Certificates

other

[Type Test Certificates/Test Report](#)

[Confirmation](#)



Ulteriori informazioni

Informazioni sull'imballaggio

<https://support.industry.siemens.com/cs/ww/it/view/109813875>

Information for data generation and storage

<https://support.industry.siemens.com/cs/ww/en/view/109995012>

Information- and Downloadcenter (Cataloghi, Opuscoli,...)

<https://www.siemens.com/lowvoltage/catalogs>

Industry Mall (sistema di ordinazione Online)

<https://mall.industry.siemens.com/mall/it/it/Catalog/product?mlfb=3NJ6930-3DB00>

Service&Support (Manuali, Certificati, Caratteristiche, FAQ, ...)

<https://support.industry.siemens.com/cs/ww/it/ps/3NJ6930-3DB00>

Banca dati immagini (foto prodotto, disegni dimensionali 2D, modelli 3D, schemi delle connessioni, ...)

https://www.automation.siemens.com/bilddb/cax_en.aspx?mlfb=3NJ6930-3DB00

CAx-Online-Generator

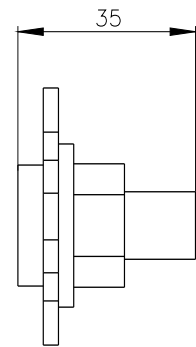
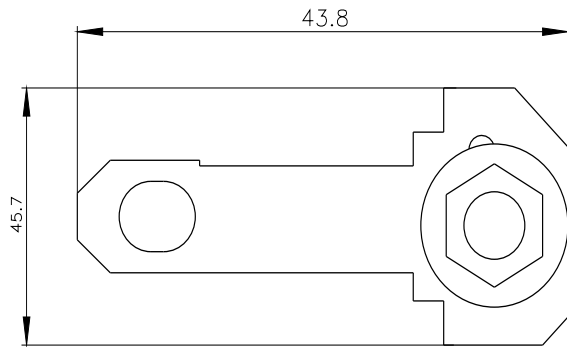
<https://www.siemens.com/cax>

Tender specifications

<https://www.siemens.com/specifications>

Curve caratteristiche

[https://curves.simaris.siemens.com/curves/<mmp_prod_noCOMP="HAUPT"></mmp_prod_no>](https://curves.simaris.siemens.com/curves/<mmp_prod_noCOMP=)



Ultima modifica:

12/04/2025 

