



Figura simile

Cartuccia fusibile SITOR, con contatti a coltello intagliati, NH2, In: 250 A, aR, Un AC: 800 V, Un DC: 440 V, segnalatore di intervento frontale

Versione	
marca del prodotto	SETRON
denominazione del prodotto	Cartuccia fusibile SITOR
esecuzione del prodotto	con contatti a coltello scanalati
esecuzione dell'indicatore di fusione	Segnalatore frontale
esecuzione del contatto di commutazione	con contatti a coltello scanalati per il fissaggio con vite M10, dimensione di fissaggio: 110 mm, o per l'inserimento in basi portafusibili NH o in sezionatori sottocarico
esecuzione della cartuccia fusibile	SITOR, forma costruttiva NH
Dati tecnici generali	
grandezza costruttiva del sistema di fusibili secondo EN 60269-1	NH2
classe di impiego della cartuccia fusibile	aR
fattore di carico variabile (WL)	0,85
tipo di tensione della tensione di impiego	AC/DC
tensione di impiego con AC secondo UL valore nominale	800 V
Tensione di alimentazione	
tensione di alimentazione	
• con AC	800 V
• con DC	440 V
Capacità di commutazione	
potere di interruzione corrente	
• secondo IEC 60947-2 valore nominale	100 kA
Dissipazione	
potenza dissipata [W]	105 W
potenza dissipata [W]	
• con valore nominale di corrente con AC in stato di funzionamento caldo per ogni polo	105 W
• max.	105 W
Dettagli	
descrizione del prodotto	con contatti a coltello, argentati
accessori nella dotazione di fornitura	no
Progettazione meccanica	
posizione di montaggio	qualsiasi, preferibilmente verticale
Peso netto per UQ	802 g
Condizioni ambientali	
temperatura ambiente durante l'esercizio	
• min.	-20 °C
• max.	50 °C

categoria ambientale -20 ... +50 con 95% di umidità relativa

Approvazioni Certificati

Environment General Product Approval

[Environmental Con-
firmations](#)



[Environmental Con-
firmations](#)



[Confirmation](#)



General Product Ap-
proval Test Certificates other



[Special Test Certific-
ate](#)

[Miscellaneous](#)

[Confirmation](#)



Ulteriori informazioni

Informazioni sull'imballaggio

<https://support.industry.siemens.com/cs/ww/it/view/109813875>

Information for data generation and storage

<https://support.industry.siemens.com/cs/ww/en/view/109995012>

Information- and Downloadcenter (Cataloghi, Opuscoli,...)

<https://www.siemens.com/lowvoltage/catalogs>

Industry Mall (sistema di ordinazione Online)

<https://mall.industry.siemens.com/mall/it/it/Catalog/product?mlfb=3NE4327-0B>

Service&Support (Manuali, Certificati, Caratteristiche, FAQ, ...)

<https://support.industry.siemens.com/cs/ww/it/ps/3NE4327-0B>

Banca dati immagini (foto prodotto, disegni dimensionali 2D, modelli 3D, schemi delle connessioni, ...)

https://www.automation.siemens.com/bilddb/cax_en.aspx?mlfb=3NE4327-0B

CAX-Online-Generator

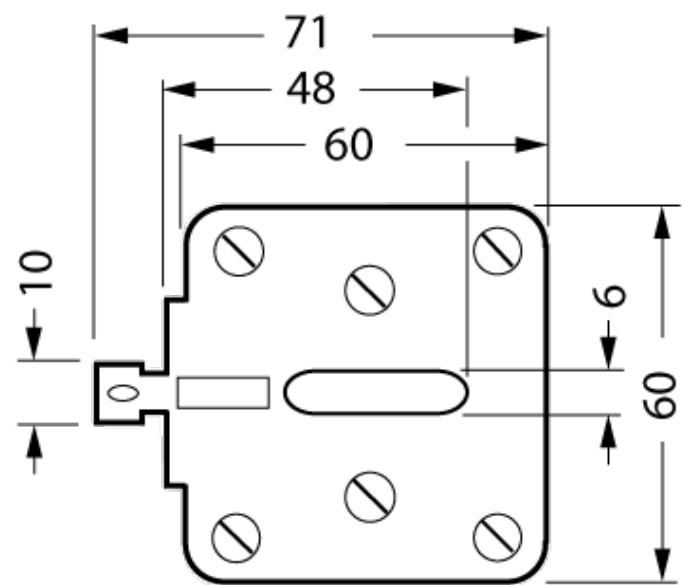
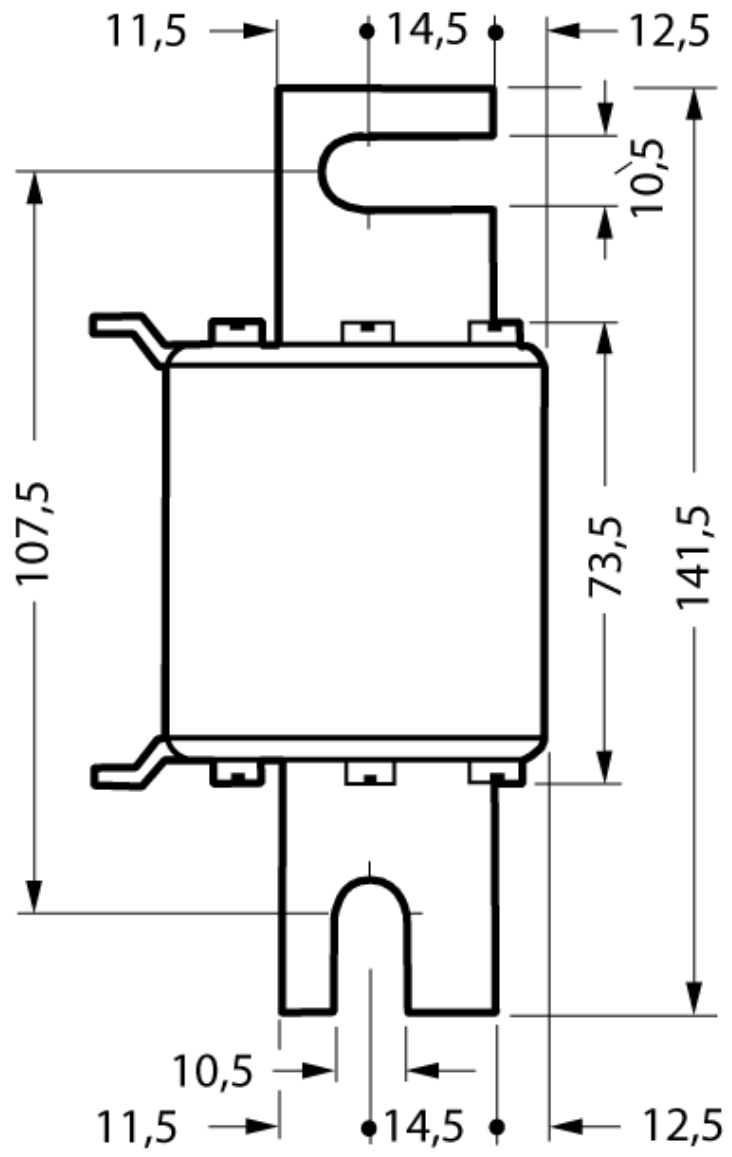
<https://www.siemens.com/cax>

Tender specifications

<https://www.siemens.com/specifications>

Curve caratteristiche

[https://curves.simaris.siemens.com/curves/<mmp_prod_noCOMP="HAUPT"></mmp_prod_no>](https://curves.simaris.siemens.com/curves/<mmp_prod_noCOMP=)



I2Y1_00262

