



Cartuccia fusibile SITOR, con contatti a coltello, NH2, In: 350 A, gR, Un AC: 690 V, Un DC: 250 V, segnalatore di intervento frontale

Figura simile

| Versione | |
|--|--|
| marca del prodotto | SETRON |
| denominazione del prodotto | Cartuccia fusibile SITOR |
| esecuzione del prodotto | con contatti a coltello non scanalati |
| esecuzione dell'indicatore di fusione | Segnalatore frontale |
| esecuzione del contatto di commutazione | con contatti a coltello, per l'inserimento in basi portafusibili NH o in sezionatori sottocarico |
| esecuzione della cartuccia fusibile | SITOR, forma costruttiva NH |
| Dati tecnici generali | |
| grandezza costruttiva del sistema di fusibili secondo EN 60269-1 | NH2 |
| classe di impiego della cartuccia fusibile | gR |
| fattore di carico variabile (WL) | 1 |
| tipo di tensione della tensione di impiego | AC/DC |
| tensione di impiego con AC secondo UL valore nominale | 690 V |
| Tensione di alimentazione | |
| tensione di alimentazione | |
| <ul style="list-style-type: none"> con AC con DC | 690 V 250 V |
| Capacità di commutazione | |
| potere di interruzione corrente | |
| <ul style="list-style-type: none"> secondo IEC 60947-2 valore nominale | 100 kA |
| Dissipazione | |
| potenza dissipata [W] | 43 W |
| potenza dissipata [W] | |
| <ul style="list-style-type: none"> con valore nominale di corrente con AC in stato di funzionamento caldo per ogni polo max. | 43 W 43 W |
| Dettagli | |
| descrizione del prodotto | con contatti a coltello, argentati |
| accessori nella dotazione di fornitura | no |
| Progettazione meccanica | |
| posizione di montaggio | qualsiasi, preferibilmente verticale |
| Peso netto per UQ | 0,822 g |
| Condizioni ambientali | |
| temperatura ambiente durante l'esercizio | |
| <ul style="list-style-type: none"> min. max. | -20 °C 50 °C |
| categoria ambientale | -20 ... +50 con 95% di umidità relativa |

Approvazioni Certificati

| | |
|-------------|--------------------------|
| Environment | General Product Approval |
|-------------|--------------------------|

[Environmental Con-
firmations](#)



[Environmental Con-
firmations](#)



| | | |
|--------------------------|-------------------|-------|
| General Product Approval | Test Certificates | other |
|--------------------------|-------------------|-------|

[Confirmation](#)



[Special Test Certific-
ate](#)

[Miscellaneous](#)

[Confirmation](#)

other



Ulteriori informazioni

Informazioni sull'imballaggio

<https://support.industry.siemens.com/cs/ww/it/view/109813875>

Information for data generation and storage

<https://support.industry.siemens.com/cs/ww/en/view/109995012>

Information- and Downloadcenter (Cataloghi, Opuscoli,...)

<https://www.siemens.com/lowvoltage/catalogs>

Industry Mall (sistema di ordinazione Online)

<https://mall.industry.siemens.com/mall/it/it/Catalog/product?mlfb=3NE1331-2>

Service&Support (Manuali, Certificati, Caratteristiche, FAQ, ...)

<https://support.industry.siemens.com/cs/ww/it/ps/3NE1331-2>

Banca dati immagini (foto prodotto, disegni dimensionali 2D, modelli 3D, schemi delle connessioni, ...)

https://www.automation.siemens.com/bilddb/cax_en.aspx?mlfb=3NE1331-2

CAX-Online-Generator

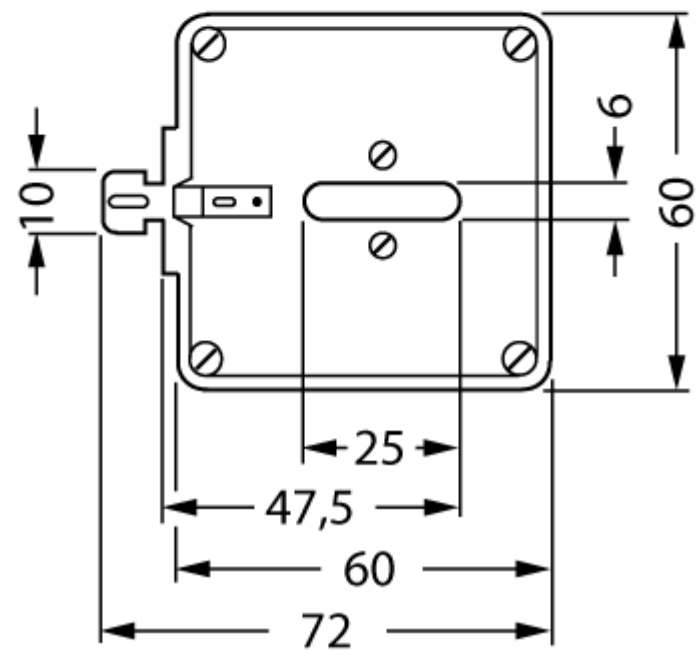
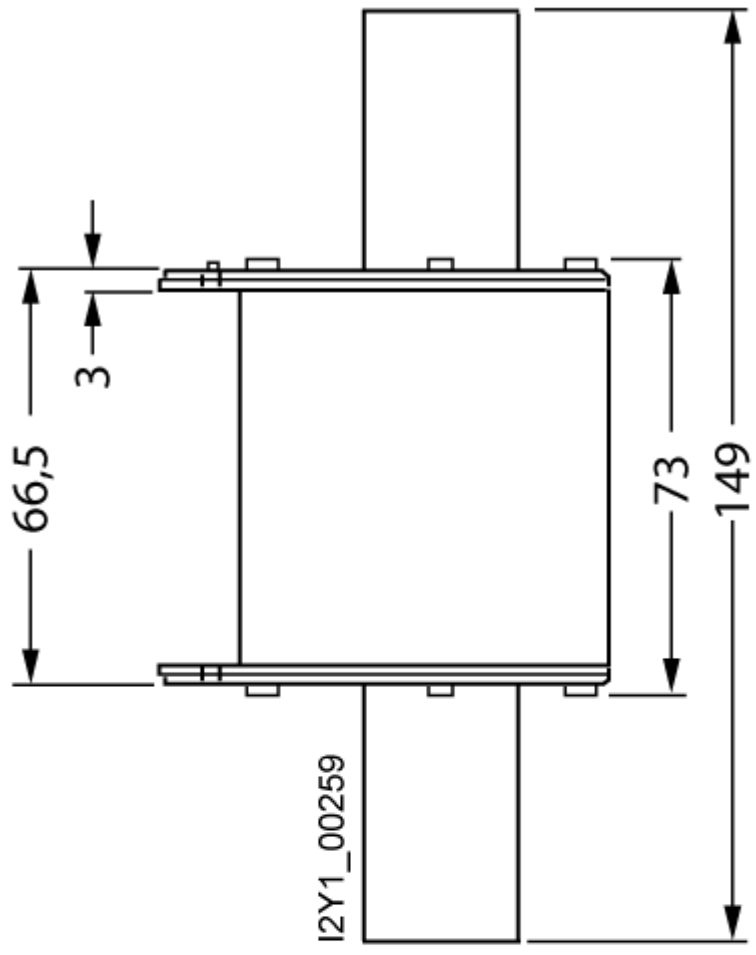
<https://www.siemens.com/cax>

Tender specifications

<https://www.siemens.com/specifications>

Curve caratteristiche

[https://curves.simaris.siemens.com/curves/<mmp_prod_noCOMP="HAUPT"></mmp_prod_no>](https://curves.simaris.siemens.com/curves/<mmp_prod_noCOMP=)



Ultima modifica:

11/04/2025

